

# ELETTRONICA

**NUOVA**

Anno 36 - n. 221  
ISSN 1124-5174

RIVISTA MENSILE

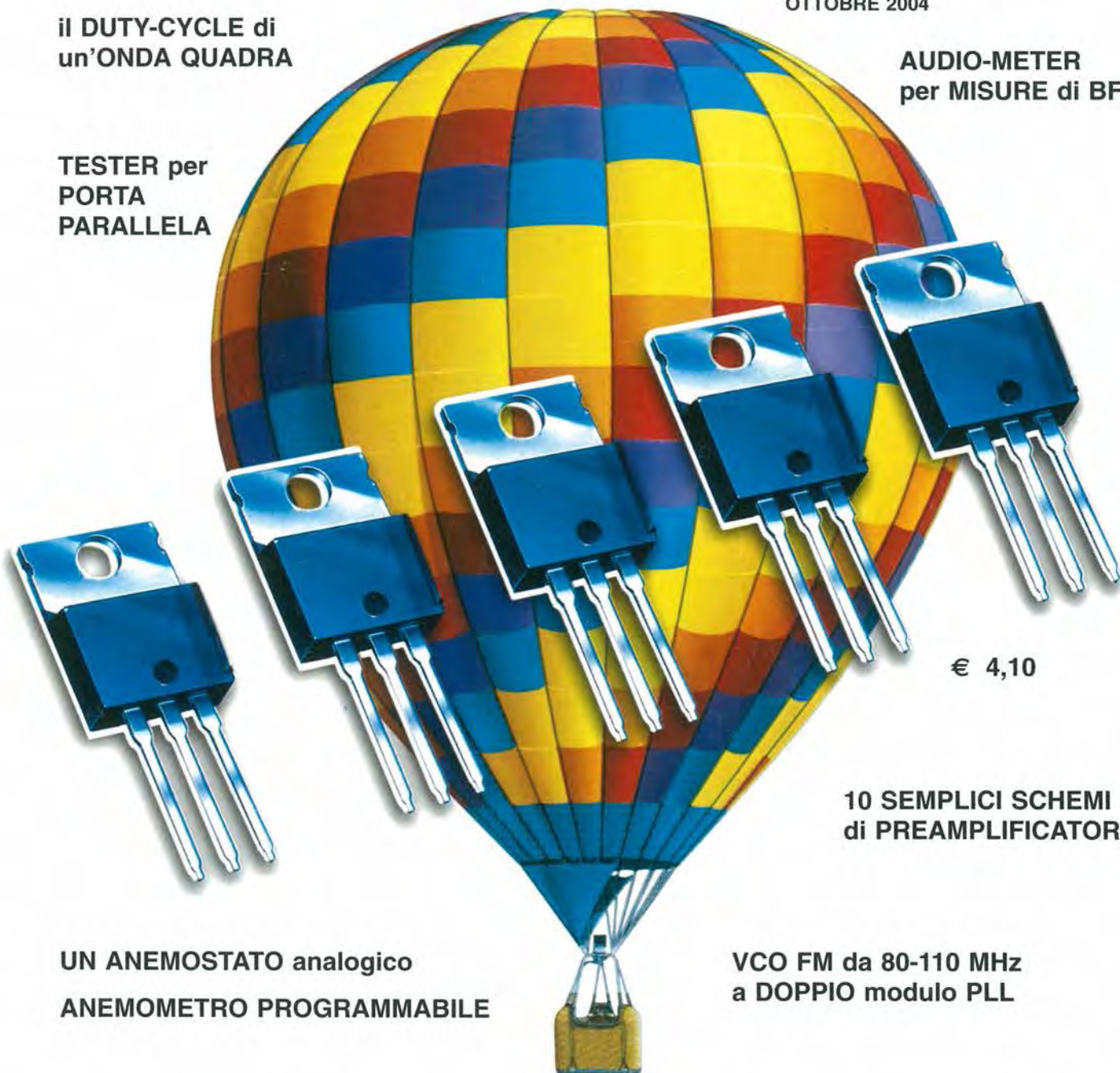
Tariffa R.O.C.: "Poste Italiane s.p.a.  
Sped. in a.p. - D.L.353/2003  
(conv. in L.27/02/2004 n° 46)  
art. 1 comma 1, DCB (Bologna)"

OTTOBRE 2004

il DUTY-CYCLE di  
un'ONDA QUADRA

TESTER per  
PORTA  
PARALLELA

AUDIO-METER  
per MISURE di BF



€ 4,10

10 SEMPLICI SCHEMI  
di PREAMPLIFICATORI

UN ANEMOSTATO analogico  
ANEMOMETRO PROGRAMMABILE

VCO FM da 80-110 MHz  
a DOPPIO modulo PLL

AUTO SWITCH per evitare i CORTOCIRCUITI



9 771124 517002



40221>

# UNA OCCASIONE da prendere al VOLO



Sono sempre più numerosi i lettori che ci chiedono numeri **arretrati** della rivista **Nuova Elettronica** numeri che, essendo sempre più rari, vengono venduti nei mercatini dell'usato a prezzi **esagerati** che si aggirano intorno ai **10-12 Euro** per copia.

Per evitare questa **speculazione** e con l'intento di agevolare gli studenti più giovani che soltanto da poco tempo conoscono **Nuova Elettronica**, abbiamo raccolto tutte le riviste **arretrate** in giacenza presso i vari Distributori Regionali e, dopo averle selezionate, le abbiamo confezionate in **2 pacchi** distinti, contenenti ciascuno **40 riviste**, che vi proponiamo al costo di soli **16 Euro** cadauno invece dei complessivi 400 Euro necessari per acquistarle nei vari mercatini dell'usato.

**PACCO "A"** = contiene le riviste dal N.134 al N.196 (costo 16 Euro)

**PACCO "B"** = contiene le riviste dal N.174 al N.215 (costo 16 Euro)

**Nota:** poichè queste riviste saranno presto **introvabili**, approfittate di questa occasione prima che le nostre scorte si esauriscano.

Vi avvisiamo fin d'ora che se qualche **numero** arretrato del **pacco A** dovesse nel frattempo esaurirsi, lo rimpiazzeremo con altri numeri scelti casualmente tra quelli disponibili.

Per ricevere il **pacco A** oppure il **pacco B** o entrambi i **pacchi**, potrete compilare il **CCP** allegato a fine rivista, versando il relativo importo presso il più vicino **ufficio postale**.

**Importante:** potrete inoltrare la vostra richiesta anche tramite **Telefono-Fax-Internet**; in tal caso vi ricordiamo che, trattandosi di un pacco che pesa circa **14 chilogrammi**, le **P.T.** vi chiederanno un supplemento di **4,90 Euro** per il **contrassegno**. Se poi, per un qualsiasi motivo, **non lo ritirerete**, farete pagare a noi ben **9 Euro** (**4,50 Euro** per la consegna + **4,50 Euro** per il ritiro), importo che saremo poi costretti a richiedervi.

Direzione Editoriale  
NUOVA ELETTRONICA  
Via Cracovia, 19 - 40139 BOLOGNA  
Telefono (051) 46.11.09  
Telefax (051) 45.03.87

Sito Internet:  
<http://www.nuovaelettronica.it>

Fotocomposizione  
LITOINCISA  
Via del Perugino, 1 - BOLOGNA

Stabilimento Stampa  
BETAGRAF s.r.l.  
Via Marzabotto, 25/33  
Funo (BO)

Distributore Esclusivo per l'Italia  
PARRINI e C. S.p.A.  
00189 Roma - Via Vitorchiano, 81  
Tel. 06/334551 - Fax 06/33455488  
20134 Milano - Via Forlanini, 23  
Tel. 02/754171 - Fax 02/76119011

Direzione Commerciale  
Centro Ricerche Elettroniche  
Via Cracovia, 19 - 40139 Bologna  
Tel. 051/464320

Direttore Generale  
Montuschi Giuseppe

Direttore Responsabile  
Righini Leonardo

Autorizzazione  
Trib. Civile di Bologna  
n. 5056 del 21/2/83

RIVISTA MENSILE  
N. 221 / 2004  
ANNO XXXVI  
OTTOBRE 2004

#### COLLABORAZIONE

Alla rivista Nuova Elettronica possono collaborare tutti i lettori. Gli articoli tecnici riguardanti progetti realizzati dovranno essere accompagnati possibilmente con foto in bianco e nero (formato cartolina) e da un disegno (anche a matita) dello schema elettrico.

#### DIRITTI D'AUTORE

Tutti i diritti di riproduzione totale o parziale degli articoli - disegni - foto riportati sulla Rivista sono riservati. La protezione del diritto d'Autore è estesa anche a varianti apportate sui disegni dei circuiti stampati conformemente alla legge sui Brevetti.

Tutti gli schemi pubblicati possono essere utilizzati da tutti i nostri lettori solo per uso personale e non per scopi commerciali o industriali. La Direzione della rivista Nuova Elettronica può concedere delle Autorizzazioni scritte dietro pagamento dei diritti d'Autore.

# NUOVA ELETTRONICA

#### ABBONAMENTI

Italia 12 numeri	€ 41,00	Numero singolo	€ 4,10
Estero 12 numeri	€ 56,00	Arretrati	€ 4,10

Nota: L'abbonamento dà diritto a ricevere n. 12 riviste



## SOMMARIO

10 SEMPLICI SCHEMI di PREAMPLIFICATORI da LX.1590 a LX.1599	2
Semplice ANEMOMETRO PROGRAMMABILE.....	LX.1606 14
L'ONDA QUADRA e il suo DUTY-CYCLE .....	22
LPT tester per la porta PARALLELA.....	LX.1588 30
Un ANEMOSTATO analogico .....	LX.1605 48
AUTO SWITCH per evitare i CORTOCIRCUITI di rete .....	LX.1589 56
Come PROGRAMMARE i micro ST7 LITE 09.....	9° Lezione 66
strumento AUDIO-METER utile per MISURE di BF...LX.1600-LX.1601	78
Un VCO FM da 80-110 MHz a DOPPIO MODULO PLL LX.1603-LX.1604	104
PROGETTI in SINTONIA .....	124

Associato all'USPI  
(Unione stampa  
periodica italiana)



Anche se è azzardato fare delle previsioni, dobbiamo dire onestamente che è assai probabile che tra qualche anno ci ritroveremo con i cassettei pieni di transistor, perchè le Industrie ne abbandoneranno progressivamente la produzione a favore di **integrati** al cui interno possono trovare posto **complessi** circuiti elettronici in grado di svolgere le più svariate funzioni.

Per questo motivo diverrà sempre più difficile reperire schemi che utilizzano soltanto **transistor**, e già molti insegnanti di **Istituti Tecnici** ci chiedono se abbiamo previsto qualche valida soluzione per questo problema.

Infatti, dal punto di vista didattico nessun **professore** ritiene istruttivo presentare agli **allievi** un piccolo **rettangolo** provvisto di un certo numero di piedini, dicendo "in questo **integrato** è racchiuso un **ricevitore supereterodina completo**, quindi basta applicare sul suo piedino d'ingresso un segnale **RF** per prelevare dal suo piedino d'uscita un segnale di **bassa frequenza** da applicare ad un **amplificatore BF** in grado di pilotare un piccolo **altoparlante**".

tarsi a **qualsiasi** tipo di **transistor** in modo da soddisfare sia le esigenze degli insegnanti degli **Istituti Tecnici** che quelle dei nostri **lettori** non è stato un compito facile e comunque siamo soddisfatti del risultato raggiunto, che consiste in una serie di semplici **preamplificatori** in **classe A**, tutti provati e **collaudati** che potrete utilizzare per qualsiasi applicazione, perchè presentano il vantaggio di fornire in uscita dei segnali con una **bassissima distorsione**.

Negli schemi che vi presentiamo troverete riportate le **sigle** dei **transistor** inseriti nel kit, ma possiamo assicurarvi che se li sostituirate con **qualsiasi** altro tipo di transistor di **bassa potenza**, non importa se europeo, giapponese o americano, tali schemi funzioneranno ugualmente.

Poichè questi circuiti verranno realizzati anche da molti giovani alle "prime armi", riteniamo utile fornire alcuni consigli, pur sapendo che i più esperti li giudicheranno ovvi e superflui:

- controllate attentamente la **polarità** del transistor che utilizzerete, perchè se lo schema richiede un

# 10 SEMPLICI SCHEMI

Poichè in campo elettronico sempre più spesso si ricorre all'uso di **complessi integrati** in grado di svolgere qualsiasi funzione, è probabile che presto ci ritroveremo con una **infinità** di transistor e nessuno schema elettrico affidabile in cui utilizzarli. Per questo motivo abbiamo pensato di presentarvi **diversi schemi di preamplificatori BF** che prevedono l'uso di questi componenti.

Anche se l'integrato svolge effettivamente questa complessa funzione, ben diverso è far vedere ad un allievo uno schema particolareggiato di una **supereterodina**, come quella che abbiamo presentato nel 2° volume di "Imparare l'elettronica partendo da zero", spiegando le funzioni svolte da ogni **singolo stadio**.

Dopo esserci consultati con diversi **professori** di **Istituti Tecnici**, abbiamo deciso di presentare degli schemi che utilizzano **due** o **tre** transistor perchè, oltre ad essere molto **semplici**, sono anche decisamente **economici**.

Ricerca delle applicazioni che potessero adat-

transistor **nnp** e voi ne inserite uno **pnp** o viceversa, il preamplificatore **non** funzionerà;

- controllate la disposizione dei piedini **E-B-C** perchè se ne inserite uno che ha i piedini disposti in modo diverso rispetto alla foratura del circuito stampato, il preamplificatore **non** funzionerà;

- in tutti gli schemi proposti abbiamo scelto un valore di tensione di alimentazione di **12 volt**, ma vi ricordiamo che questo valore può essere variato da un minimo di **9 volt** ad un massimo di **18 volt**;

- se alimenterete il preamplificatore con una tensione di **9 volt**, otterrete in **uscita** un segnale con una am-



# di PREAMPLIFICATORI BF

piezza **minore** rispetto a quella riportata nelle **caratteristiche tecniche**, mentre se lo alimenterete con una tensione di **15-18 volt**, in **uscita** otterrete un segnale con una ampiezza **maggiore**;

- il **trimmer** da **100.000 ohm** presente in tutti gli ingressi serve esclusivamente per **dosare** l'ampiezza del segnale che dovrete amplificare. Infatti, se supererete il suo **livello massimo** (vedi **Tabella delle caratteristiche tecniche**), vi ritroverete in uscita con un segnale **distorto**. Se non disponete di un **oscilloscopio** per controllare l'ampiezza del segnale che applicherete sull'ingresso, potete procedere ad **orecchio**, cioè ruotare il cursore del **trimmer** fino a trovare la posizione in cui **non** udirete più in uscita un segnale **distorto**;

- per applicare il segnale sui terminali **Ingresso** e anche per prelevarlo dai terminali **Uscita**, consigliamo sempre di utilizzare dei **cavetti schermati** collegando la loro **calza di schermo** al terminale collegato alla **massa** del circuito stampato come ri-

sulta ben visibile nei disegni dello schema pratico;

- se il segnale preamplificato esce con un leggero **ronzio** di alternata, controllate se per errore avete collegato la **calza di schermo** al terminale del **segnale**. Se così non fosse, consigliamo di racchiudere il preamplificatore entro un piccolo **contenitore metallico** in modo da **schermarlo**, non dimenticando di collegare il **metallo** del contenitore al terminale di **massa** del circuito stampato;

- se non siete ancora in grado di **decifrare** le **sigle** della capacità riportate sul corpo dei **condensatori ceramici e poliestere**, vi consigliamo di rivedere le **Tabelle** pubblicate a **pag.45-46** del **1° volume "Imparare l'elettronica partendo da zero"**;

- quando applicate la **tensione** di alimentazione sui due terminali del preamplificatore, controllate che su quello contrassegnato dal simbolo **+** venga applicata la polarità **positiva** e su quello contrassegnato dal simbolo **-** la polarità **negativa**.

## PREAMPLIFICATORE LX.1590 con 2 transistor NPN



Fig.1 Foto del preamplificatore montato.

### CARATTERISTICHE TECNICHE

Tensione di alimentazione	da 9 a 18 volt
Corrente assorbita a 12 volt	4 milliamper
Minimo segnale in ingresso	130 milliv p/p
Max segnale uscita a 12 volt	8 Volt p/p
Banda lavoro	da 10 Hz a 150 KHz
Guadagno medio	60 volte

- R1 = 100.000 ohm trimmer
- R2 = 18.000 ohm
- R3 = 2.200 ohm
- R4 = 2.700 ohm
- R5 = 220 ohm
- R6 = 100.000 ohm
- R7 = 12.000 ohm
- R8 = 10.000 ohm
- R9 = 1.000 ohm
- R10 = 100 ohm
- R11 = 47.000 ohm
- C1 = 390.000 ohm
- C2 = 10 microF. elettrolitico
- C3 = 1 microF. poliestere
- C4 = 1 microF. poliestere
- TR1 = NPN tipo BC.547
- TR2 = NPN tipo BC.547

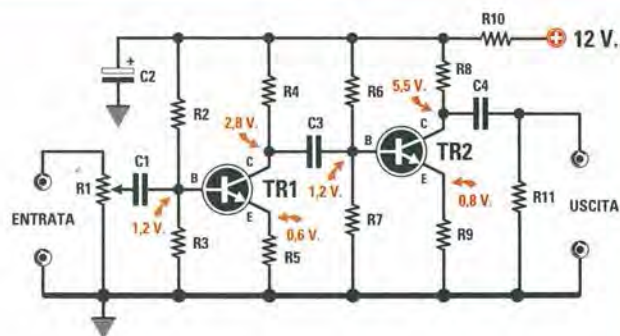


Fig.2 Schema elettrico ed elenco dei componenti richiesti per il montaggio. I valori di tensione riportati nel circuito sono stati misurati alimentando il circuito con una tensione di 12 volt.

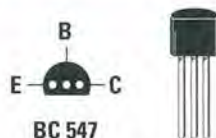


Fig.3 Connessioni dei terminali E-B-C del transistor BC.547 viste da sotto.

Schema classico di un preamplificatore composto da due transistor **NPN**, che assicura un **guadagno** di circa **60 volte** ed è idoneo per amplificare segnali molto deboli nell'ordine di **130 millivolt picco/picco** che corrispondono a:

$$130 : 2,828 = 46 \text{ millivolt efficaci}$$

Nel kit che vi forniremo abbiamo inserito due transistor **NPN** tipo **BC.547**, che potrete sostituire con altri tipi di bassa potenza purchè risultino sempre **NPN** ed abbiano una identica disposizione dei terminali **E-B-C** (vedi fig.3).

### COSTO del Kit LX.1590

Tutti i componenti visibili nella foto e nel disegno pratico di fig.4, **compresi** il circuito stampato ed uno spezzone di cavetto schermato per collegare i terminali d'ingresso e d'uscita **Euro 4,00**

Costo del solo circuito stampato **Euro 1,00**

**Nota:** i prezzi indicati sono comprensivi di **IVA** ma **non** delle spese postali di spedizione a domicilio.

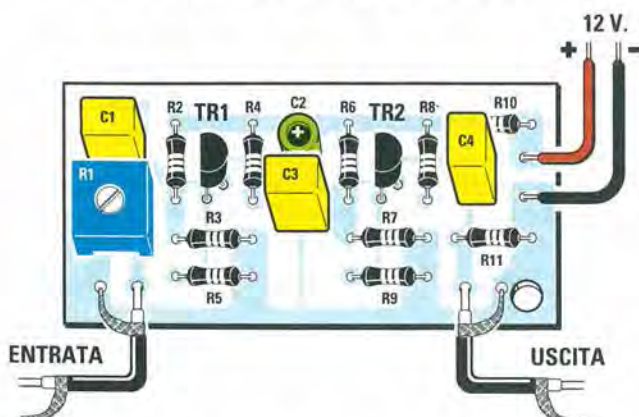


Fig.4 Schema pratico di montaggio del preamplificatore siglato LX.1590.

## PREAMPLIFICATORE LX.1591 con 2 transistor NPN



Fig.1 Foto del preamplificatore montato.

### CARATTERISTICHE TECNICHE

Tensione di alimentazione	da 9 a 18 volt
Corrente assorbita a 12 volt	1,5 milliampere
Minimo segnale in ingresso	2 Volt p/p
Max segnale uscita a 12 volt	8 Volt p/p
Banda lavoro	da 10 Hz a 300 KHz
Guadagno medio	4 volte

- R1 = 100.000 ohm trimmer
- R2 = 470.000 ohm
- R3 = 150.000 ohm
- R4 = 100.000 ohm
- R5 = 22.000 ohm
- R6 = 4.700 ohm
- R7 = 4.700 ohm
- R8 = 100 ohm
- R9 = 47.000 ohm
- C1 = 390.000 pF poliestere
- C2 = 10 microF. elettrolitico
- C3 = 1 microF. poliestere
- C4 = 1 microF. poliestere
- TR1 = NPN tipo BC.173
- TR2 = NPN tipo BC.173

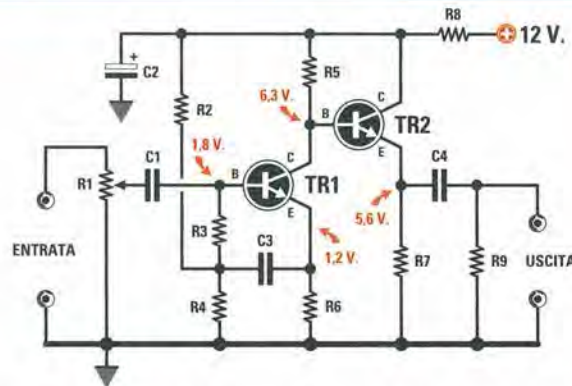


Fig.2 Schema elettrico ed elenco dei componenti richiesti per il montaggio. Se volete ridurre la banda passante a 20 KHz, aggiungete un condensatore da 68 nanofarad tra la Base e l'Emettitore di TR2.

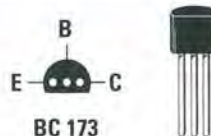


Fig.3 Connessioni dei terminali E-B-C del transistor BC.173 viste da sotto.

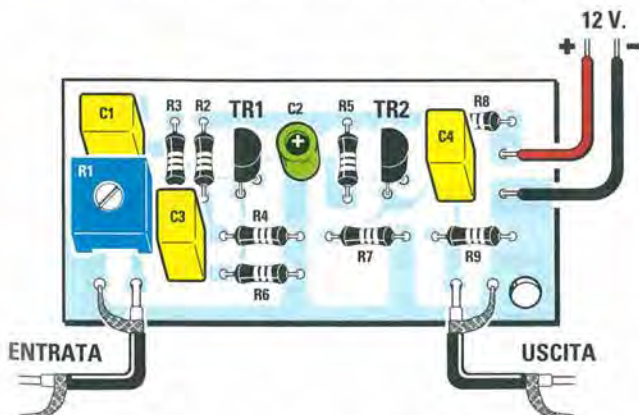


Fig.4 Schema pratico di montaggio del preamplificatore siglato LX.1591.

Schema di un preamplificatore che utilizza sempre due transistor **NPN** accoppiati in modo **diretto**, cioè senza nessun condensatore, con l'uscita prelevata dall'**Emettitore** di **TR2**. Questo circuito risulta idoneo ad amplificare segnali di **media potenza** in quanto ha un **guadagno** di **4 volte** circa.

Se sull'ingresso applicate segnali con ampiezza maggiore di **2 volt p/p**, dovrete attenuarli ruotando il cursore del trimmer siglato **R1**.

In questo kit abbiamo inserito due transistor **NPN** tipo **BC.173**, che potrete sostituire con altri tipi purchè risultino **NPN** ed abbiano una identica disposizione **E-B-C** dei piedini (vedi fig.3).

### COSTO del Kit LX.1591

Tutti i componenti visibili nella foto e nel disegno pratico di fig.4, **compresi** il circuito stampato ed uno spezzone di cavetto schermato per collegare i terminali d'ingresso e d'uscita **Euro 4,00**

Costo del solo circuito stampato **Euro 1,00**

**Nota:** i prezzi indicati sono comprensivi di **IVA** ma non delle spese postali di spedizione a domicilio.

## PREAMPLIFICATORE LX.1592 con 2 transistor NPN



Fig.1 Foto del preamplificatore montato.

### CARATTERISTICHE TECNICHE

Tensione di alimentazione	da 9 a 18 volt
Corrente assorbita a 12 volt	2,8 milliampere
Minimo segnale in ingresso	150 millivolt p/p
Max segnale uscita a 12 volt	7,5 Volt p/p
Banda lavoro	da 10 Hz a 50 KHz
Guadagno medio	50 volte

- R1 = 100.000 ohm trimmer
- R2 = 10.000 ohm
- R3 = 47.000 ohm
- R4 = 120 ohm
- R5 = 100.000 ohm
- R6 = 2.200 ohm
- R7 = 270 ohm
- R8 = 100 ohm
- R9 = 47.000 ohm
- C1 = 390.000 pF poliestere
- C2 = 10 microF. elettrolitico
- C3 = 120 pF ceramico
- C4 = 1 microF. poliestere
- TR1 = NPN tipo BC.547
- TR2 = NPN tipo BC.547

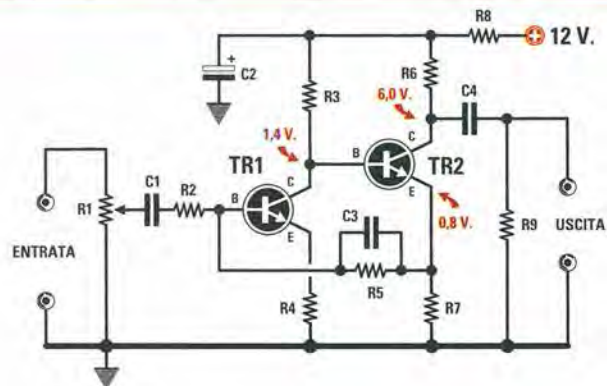


Fig.2 Schema elettrico ed elenco dei componenti richiesti per il montaggio. I valori di tensione riportati nello schema sono stati misurati alimentando il circuito con una tensione di 12 volt.

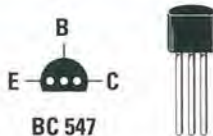


Fig.3 Connessioni dei terminali E-B-C del transistor BC.547 viste da sotto.

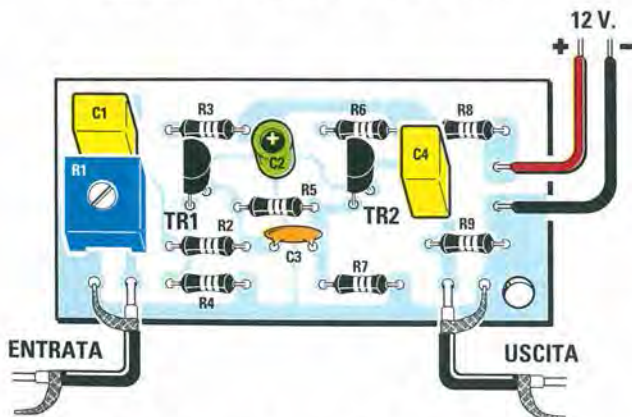


Fig.4 Schema pratico di montaggio del preamplificatore siglato LX.1592.

Schema di un preamplificatore con due transistor NPN con accoppiamento **diretto** tra il transistor TR1 e il TR2, in cui il segnale d'uscita viene prelevato dal **Collettore** del transistor TR2. Questo circuito risulta idoneo per amplificare segnali di **media potenza** in quanto ha un **guadagno** che si aggira in media intorno alle **50 volte**; quindi, se sull'ingresso vengono applicati segnali con ampiezza maggiore di **150 millivolt p/p** li dovrete attenuare agendo sul cursore del trimmer R1.

In questo kit potete trovare due transistor NPN siglati BC.547 o altri due equivalenti che avranno ovviamente una sigla **diversa**.

### COSTO del Kit LX.1592

Tutti i componenti visibili nella foto e nel disegno pratico di fig.4, **compresi** il circuito stampato ed uno spezzone di cavetto schermato per collegare i terminali d'ingresso e d'uscita **Euro 4,00**

Costo del solo circuito stampato **Euro 1,00**

**Nota:** i prezzi indicati sono comprensivi di IVA ma **non** delle spese postali di spedizione a domicilio.



## PREAMPLIFICATORE LX.1593 con 2 transistor NPN



Fig.1 Foto del preamplificatore montato.

### CARATTERISTICHE TECNICHE

Tensione di alimentazione	da 9 a 18 volt
Corrente assorbita a 12 volt	1,5 milliampere
Minimo segnale in ingresso	30 milliVolt p/p
Max segnale uscita a 12 volt	7,5 Volt p/p
Banda lavoro	da 10 Hz a 40 KHz
Guadagno medio	250 volte

- R1 = 100.000 ohm trimmer
- R2 = 47.000 ohm
- R3 = 82.000 ohm
- R4 = 560 ohm
- R5 = 4.700 ohm
- R6 = 680 ohm
- R7 = 680 ohm
- R8 = 100 ohm
- R9 = 47.000 ohm
- R10 = 100.000 ohm
- R11 = 100.000 ohm
- C1 = 390.000 pF poliestere
- C2 = 10 microF. elettrolitico
- C3 = 1 microF. poliestere
- C4 = 1 microF. poliestere
- TR1 = NPN tipo BC.547
- TR2 = NPN tipo BC.547

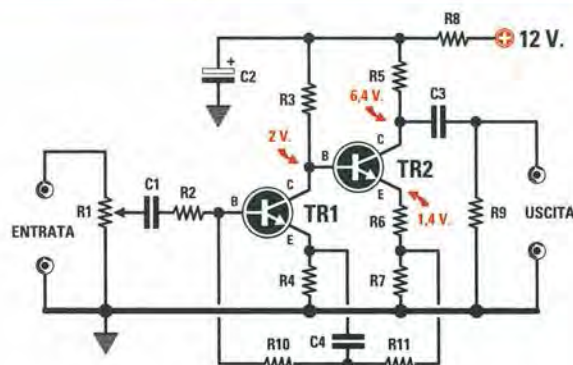


Fig.2 Schema elettrico ed elenco dei componenti richiesti per il montaggio. I valori di tensione riportati nello schema sono stati misurati alimentando il circuito con una tensione di 12 volt.

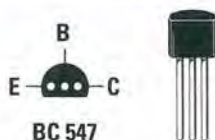


Fig.3 Connessioni dei terminali E-B-C del transistor BC.547 viste da sotto.

Schema di un preamplificatore ad elevato **guadagno** che utilizza due transistor **NPN** tipo **BC.547** o altri equivalenti, accoppiati in modo **diretto** e in grado di amplificare segnali **molto deboli** nell'ordine di **30 millivolt picco/picco** che corrispondono a:

$$30 : 2,828 = 10,6 \text{ millivolt efficaci}$$

Nel kit che vi forniremo abbiamo inserito due transistor **NPN** tipo **BC.547**, che potrete sostituire con altri tipi purchè risultino sempre **NPN** ed abbiano una identica disposizione **E-B-C** dei piedini.

### COSTO del Kit LX.1593

Tutti i componenti visibili nella foto e nel disegno pratico di fig.4, **compresi** il circuito stampato ed uno spezzone di cavetto schermato per collegare i terminali d'ingresso e d'uscita **Euro 4,00**

Costo del solo circuito stampato **Euro 1,00**

**Nota:** i prezzi indicati sono comprensivi di **IVA** ma **non** delle spese postali di spedizione a domicilio.

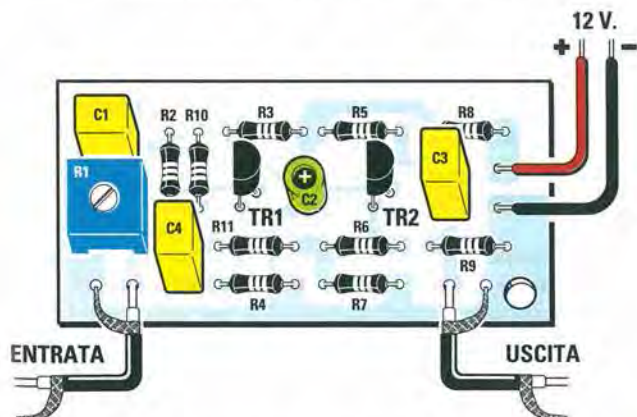


Fig.4 Schema pratico di montaggio del preamplificatore siglato LX.1593.

## PREAMPLIFICATORE LX.1594 con 2 transistor NPN



Fig.1 Foto del preamplificatore montato.

### CARATTERISTICHE TECNICHE

Tensione di alimentazione	da 9 a 18 volt
Corrente assorbita a 12 volt	2,8 milliampere
Minimo segnale in ingresso	50 millivolt p/p
Max segnale uscita a 12 volt	6,0 Volt p/p
Banda lavoro	da 10 Hz a 120 KHz
Guadagno medio	120 volte

- R1 = 100.000 ohm trimmer
- R2 = 33.000 ohm
- R3 = 3.300 ohm
- R4 = 470 ohm
- R5 = 1.800 ohm
- R6 = 100 ohm
- R7 = 680 ohm
- R8 = 100 ohm
- R9 = 47.000 ohm
- R10 = 330.000 ohm
- C1 = 390.000 pF poliestere
- C2 = 10 microF. elettrolitico
- C3 = 100 microF. elettrolitico
- C4 = 1 microF. poliestere
- TR1 = NPN tipo BC.547
- TR2 = NPN tipo BC.547

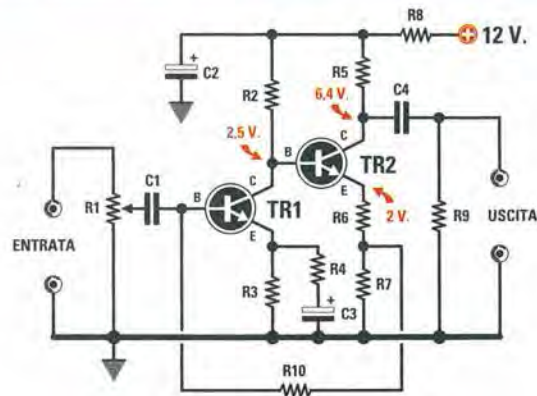


Fig.2 Schema elettrico ed elenco dei componenti richiesti per il montaggio. Se volete ridurre la banda passante a 40 KHz, aggiungete un condensatore da 100 pF in parallelo alla resistenza R10.

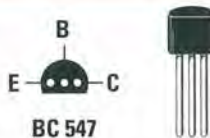


Fig.3 Connessioni dei terminali E-B-C del transistor BC.547 viste da sotto.

Schema di un preamplificatore sempre composto da due transistor **NPN** che ci permette di assicurare un **guadagno** medio di circa **120 volte** e che quindi risulta idoneo per amplificare segnali nell'ordine di **50 millivolt p/p** che corrispondono a soli:

$$50 : 2,828 = 17,6 \text{ millivolt efficaci}$$

Nel kit abbiamo inserito due transistor **NPN** tipo **BC.547**, che potrete sostituire con altri tipi o sigle purchè risultino sempre **NPN** e abbiano una identica disposizione **E-B-C** dei piedini (vedi fig.3).

### COSTO del Kit LX.1594

Tutti i componenti visibili nella foto e nel disegno pratico di fig.4, **compresi** il circuito stampato ed uno spezzone di cavetto schermato per collegare i terminali d'ingresso e d'uscita **Euro 4,00**

Costo del solo circuito stampato **Euro 1,00**

**Nota:** i prezzi indicati sono comprensivi di **IVA** ma **non** delle spese postali di spedizione a domicilio.

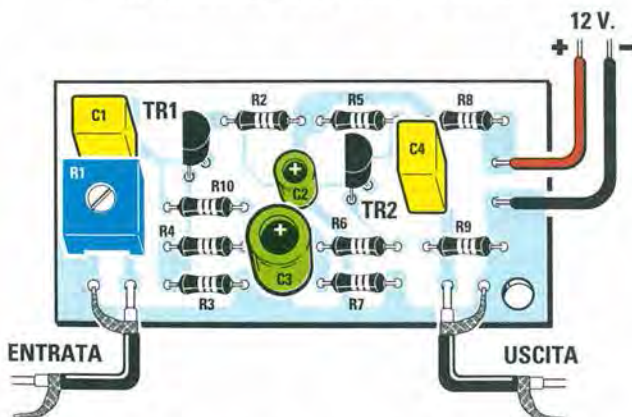


Fig.4 Schema pratico di montaggio del preamplificatore LX.1594.

## PREAMPLIFICATORE LX.1595 con 2 transistor NPN



Fig.1 Foto del preamplificatore montato.

### CARATTERISTICHE TECNICHE

Tensione di alimentazione	da 9 a 18 volt
Corrente assorbita a 12 volt	2,0 milliamper
Minimo segnale in ingresso	40 millivolt p/p
Max segnale uscita a 12 volt	9,0 Volt p/p
Banda lavoro	da 10 Hz a 90 KHz
Guadagno medio	225 volte

- R1 = 100.000 ohm trimmer
- R2 = 4.700 ohm
- R3 = 27.000 ohm
- R4 = 47.000 ohm
- R5 = 330 ohm
- R6 = 100.000 ohm
- R7 = 3.300 ohm
- R8 = 390 ohm
- R9 = 100 ohm
- R10 = 47.000 ohm
- C1 = 390.000 pF poliestere
- C2 = 10 microF. elettrolitico
- C3 = 150 pF ceramico
- C4 = 1 microF. poliestere
- C5 = 220 microF. elettrolitico
- TR1 = NPN tipo BC.547
- TR2 = NPN tipo BC.547

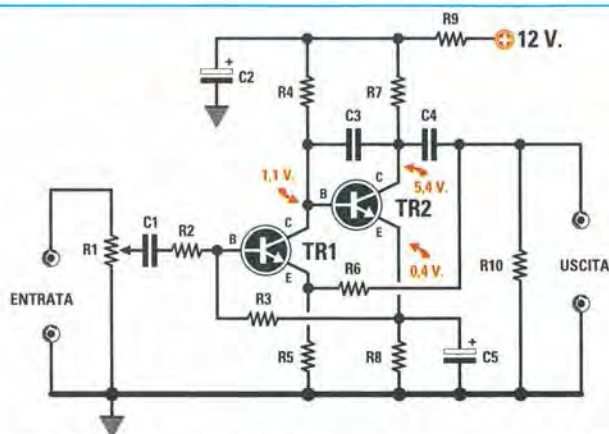


Fig.2 Schema elettrico ed elenco dei componenti richiesti per il montaggio. I valori di tensione riportati nello schema sono stati misurati alimentando il circuito con una tensione di 12 volt.

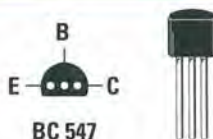


Fig.3 Connessioni dei terminali E-B-C del transistor BC.547 viste da sotto.

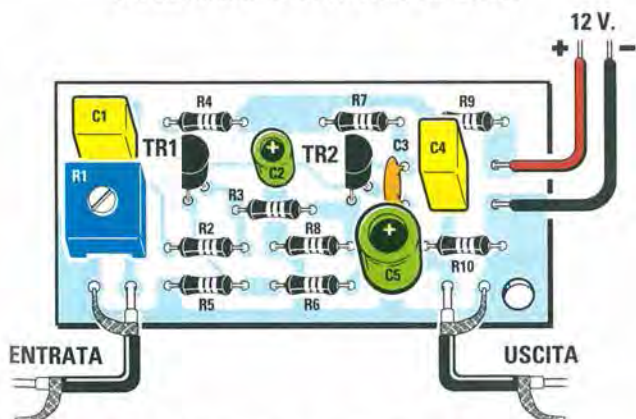


Fig.4 Schema pratico di montaggio del preamplificatore siglato LX.1595.

Schema di un preamplificatore sempre composto da due transistor **NPN**, che assicura un **guadagno** di circa **225 volte** e che risulta quindi idoneo per amplificare segnali molto deboli nell'ordine di **40 millivolt p/p** che corrispondono a:

$$40 : 2,828 = 14,1 \text{ millivolt efficaci}$$

Anche in questo kit troverete due transistor **NPN** tipo **BC.547**, che potrete sostituire con altri tipi o single purchè risultino sempre **NPN** ed abbiano la medesima disposizione **E-B-C** dei piedini.

### COSTO del Kit LX.1595

Tutti i componenti visibili nella foto e nel disegno pratico di fig.4, **compresi** il circuito stampato ed uno spezzone di cavetto schermato per collegare i terminali d'ingresso e d'uscita **Euro 4,00**

Costo del solo circuito stampato **Euro 1,00**

**Nota:** i prezzi indicati sono comprensivi di **IVA** ma non delle spese postali di spedizione a domicilio.

## PREAMPLIFICATORE LX.1596 con 2 transistor NPN



Fig.1 Foto del preamplificatore montato.

### CARATTERISTICHE TECNICHE

Tensione di alimentazione	da 9 a 18 volt
Corrente assorbita a 12 volt	0,8 milliampere
Minimo segnale in ingresso	200 milliVolt p/p
Max segnale uscita a 12 volt	8,0 Volt p/p
Banda lavoro	da 10 Hz a 200 KHz
Guadagno medio	40 volte

- R1 = 100.000 ohm trimmer
- R2 = 150.000 ohm
- R3 = 270.000 ohm
- R4 = 4.700 ohm
- R5 = 180.000 ohm
- R6 = 390 ohm
- R7 = 1.000 ohm
- R8 = 6.800 ohm
- R9 = 100 ohm
- R10 = 47.000 ohm
- C1 = 390.000 pF poliestere
- C2 = 10 microF. elettrolitico
- C3 = 1 microF. poliestere
- C4 = 220 microF. elettrolitico
- C5 = 1 microF. poliestere
- TR1 = NPN tipo BC.547
- TR2 = NPN tipo BC.547

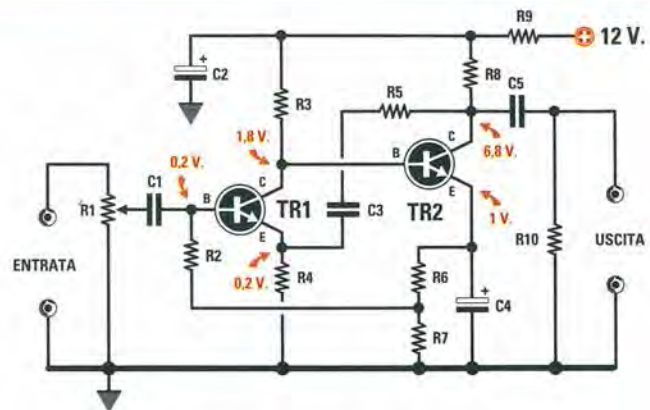


Fig.2 Schema elettrico ed elenco dei componenti richiesti per il montaggio. Se volete ridurre la banda passante a 40 KHz, aggiungete un condensatore da 22 picofarad in parallelo alla resistenza R5.

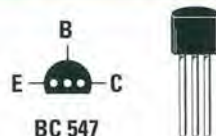


Fig.3 Connessioni dei terminali E-B-C del transistor BC.547 viste da sotto.

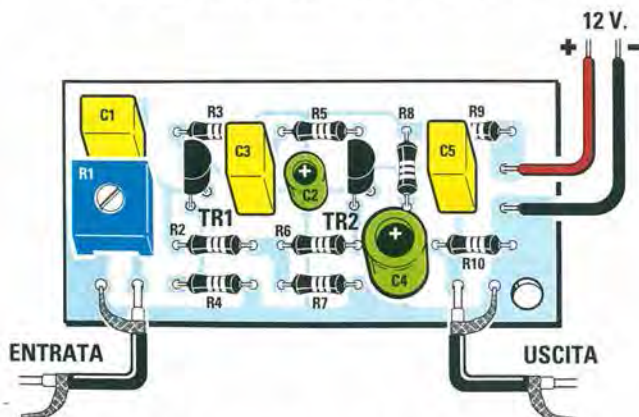


Fig.4 Schema pratico di montaggio del preamplificatore siglato LX.1596.

Schema di un preamplificatore sempre composto da due transistor **NPN** che, pur essendo simile al circuito **LX.1595**, permette di amplificare di circa **40 volte** un segnale che non sia minore di **200 millivolt picco-picco** che corrispondono a:

$$200 : 2,828 = 70,7 \text{ millivolt efficaci}$$

Anche nel kit che vi forniremo abbiamo inserito due transistor **NPN** tipo **BC.547**, che potrete sostituire con altri simili sempre di tipo **NPN** e che abbiano identiche connessioni **E-B-C** dei piedini.

### COSTO del Kit LX.1596

Tutti i componenti visibili nella foto e nel disegno pratico di fig.4, **compresi** il circuito stampato ed uno spezzone di cavetto schermato per collegare i terminali d'ingresso e d'uscita **Euro 4,00**

Costo del solo circuito stampato **Euro 1,00**

**Nota:** i prezzi indicati sono comprensivi di **IVA** ma **non** delle spese postali di spedizione a domicilio.

## PREAMPLIFICATORE LX.1597 con 1 FET e 1 transistor PNP



Fig.1 Foto del preamplificatore montato.

### CARATTERISTICHE TECNICHE

Tensione di alimentazione	da 9 a 18 volt
Corrente assorbita a 12 volt	0,7 milliampere
Minimo segnale in ingresso	1,5 Volt p/p
Max segnale uscita a 12 volt	9,0 Volt p/p
Banda lavoro	da 10 Hz a 150 KHz
Guadagno medio	6 volte

- R1 = 100.000 ohm trimmer
- R2 = 1 megaohm
- R3 = 560 ohm
- R4 = 1.000 ohm
- R5 = 10.000 ohm
- R6 = 100 ohm
- R7 = 1.000 ohm
- R8 = 100 ohm
- R9 = 47.000 ohm
- C1 = 390.000 pF poliestere
- C2 = 10 microF. elettrolitico
- C3 = 1 microF. poliestere
- FT1 = fet tipo J310
- TR1 = PNP tipo BC.327

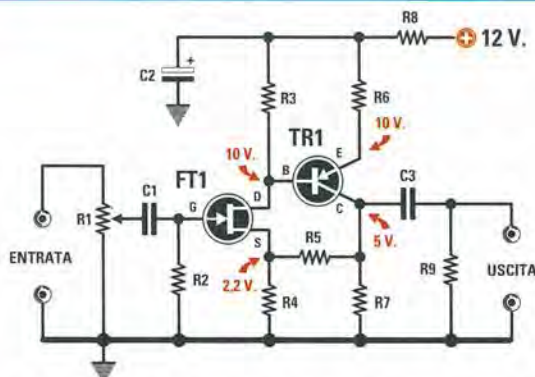


Fig.2 Schema elettrico ed elenco dei componenti richiesti per il montaggio. Per ridurre la banda passante a 150 KHz, collegate un condensatore da 1 nanofarad tra i terminali B-C di TR1.

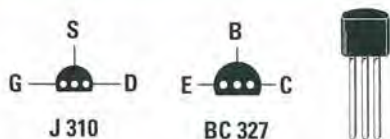


Fig.3 I terminali G-S-D del Fet J.310 e i terminali E-B-C del transistor BC.327 visti da sotto.

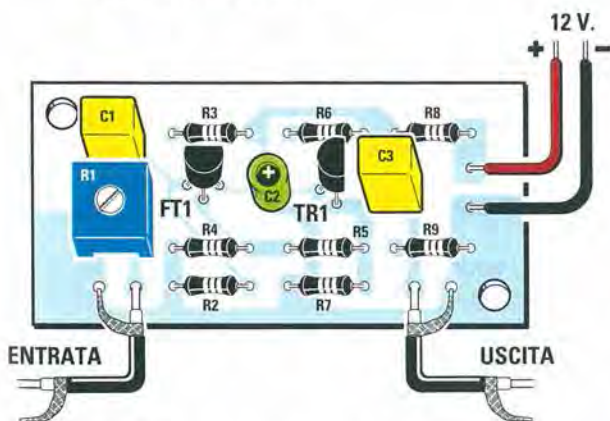


Fig.4 Schema pratico di montaggio del preamplificatore siglato LX.1597.

Schema di un preamplificatore che utilizza come stadio d'ingresso un Fet seguito da un transistor PNP accoppiato in modo diretto.

Questo circuito permette di amplificare di circa **6 volte** segnali di media potenza che non risultino inferiori a **1,5 Volt picco-picco**.

Il segnale che preleveremo dal **Collettore** del transistor TR1 può raggiungere un'ampiezza massima di **9 volt picco-picco** che corrispondono a:

$$9 : 2,828 = 3,18 \text{ Volt efficaci}$$

Nel kit che vi forniremo troverete un Fet tipo **J.310** ed un transistor PNP tipo **BC.327**, che potrete sostituire con altri simili sempre di tipo PNP, che abbiano identiche connessioni **E-B-C** dei piedini.

### COSTO del Kit LX.1597

Tutti i componenti visibili nella foto e nel disegno pratico di fig.4, **compresi** il circuito stampato ed uno spezzone di cavetto schermato per collegare i terminali d'ingresso e d'uscita **Euro 4,00**

Costo del solo circuito stampato **Euro 1,00**

**Nota:** i prezzi indicati sono comprensivi di **IVA** ma non delle spese postali di spedizione a domicilio.

## PREAMPLIFICATORE LX.1598 con 2 FET posti in serie



Fig.1 Foto del preamplificatore montato.

### CARATTERISTICHE TECNICHE

Tensione di alimentazione	da 9 a 20 volt
Corrente assorbita a 12 volt	38 milliampere
Minimo segnale in ingresso	150 millivolt p/p
Max segnale uscita a 12 volt	6,0 Volt p/p
Banda lavoro	da 10 Hz a 200 KHz
Guadagno medio	40 volte

- R1 = 100.000 ohm trimmer
- R2 = 1 megaohm
- R3 = 1 megaohm
- R4 = 1 megaohm
- R5 = 100 ohm
- R6 = 47.000 ohm
- C1 = 390.000 pF poliestere
- C2 = 10 microF. elettrolitico
- C3 = 1 microF. poliestere
- C4 = 220.000 pF poliestere
- FT1 = fet tipo J310
- FT2 = fet tipo J310

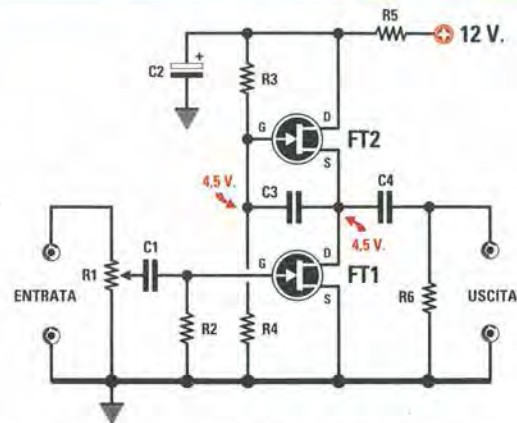


Fig.2 Schema elettrico ed elenco dei componenti richiesti per il montaggio. Per ridurre la banda passante a 40 KHz, collegate un condensatore da 390 pF tra i terminali G-D del fet FT1.

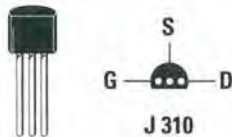


Fig.3 Connessioni dei terminali G-S-D del Fet J.310 viste da sotto.

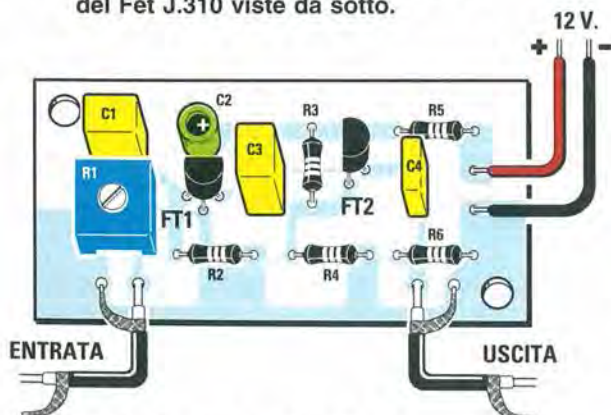


Fig.4 Schema pratico di montaggio. Orientate il lato piatto dei Fet come evidenziato nel disegno.

Schema di un preamplificatore composto da due Fet collegati in serie, che permettono di amplificare di circa 40 volte segnali minimi di circa 150 millivolt picco-picco che corrispondono a:

$$150 : 2,828 = 53,0 \text{ millivolt efficaci}$$

Nel kit che vi forniremo troverete due Fet tipo J.310 che potrete sostituire con qualsiasi altro tipo di Fet purchè caratterizzato dalle medesime connessioni G-S-D dei piedini (vedi fig.3).

### COSTO del Kit LX.1598

Tutti i componenti visibili nella foto e nel disegno pratico di fig.4, compresi il circuito stampato ed uno spezzone di cavetto schermato per collegare i terminali d'ingresso e d'uscita Euro 4,50

Costo del solo circuito stampato Euro 1,00

**Nota:** i prezzi indicati sono comprensivi di IVA ma non delle spese postali di spedizione a domicilio.

## PREAMPLIFICATORE LX.1599 con 2 FET



Fig.1 Foto del preamplificatore montato.

### CARATTERISTICHE TECNICHE

Tensione di alimentazione	da 9 a 20 volt
Corrente assorbita a 12 volt	2 milliamper
Minimo segnale in ingresso	600 millivolt p/p
Max segnale uscita a 12 volt	4,0 Volt p/p
Banda lavoro	da 10 Hz a 200 KHz
Guadagno medio	7 volte

- R1 = 100.000 ohm trimmer
- R2 = 47.000 ohm
- R3 = 4.700 ohm
- R4 = 3.300 ohm
- R5 = 150 ohm
- R6 = 1 megaohm
- R7 = 10.000 ohm
- R8 = 3.300 ohm
- R9 = 3.300 ohm
- R10 = 100 ohm
- R11 = 47.000 ohm
- C1 = 390.000 pF poliestere
- C2 = 10 microF. elettrolitico
- C3 = 1 microF. poliestere
- C4 = 100 microF. elettrolitico
- C5 = 1 microF. poliestere
- C6 = 1 microF. poliestere
- FT1 = fet tipo J310
- FT2 = fet tipo J310

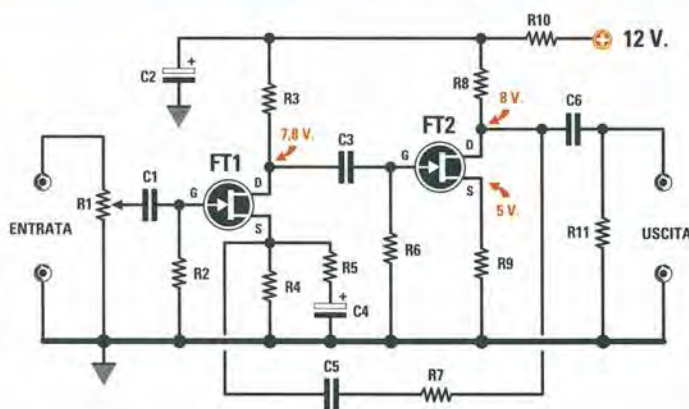


Fig.2 Schema elettrico ed elenco dei componenti richiesti per il montaggio. Per ridurre la banda passante a 30 KHz, collegate un condensatore da 1 nanofarad tra il terminale D del fet FT1 e il terminale D del fet FT2.

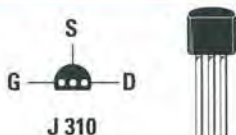


Fig.3 Connessioni dei terminali G-S-D del Fet J.310 viste da sotto.



Fig.4 Schema pratico di montaggio. Orientate la parte piatta del corpo dei Fet come evidenziato nel disegno.

Schema di un preamplificatore composto da due Fet, che permettono di amplificare di circa **7 volte** segnali di **media potenza** che non risultino minori a **600 millivolt p/p** che corrispondono a:

$$600 : 2,828 = 212 \text{ millivolt efficaci}$$

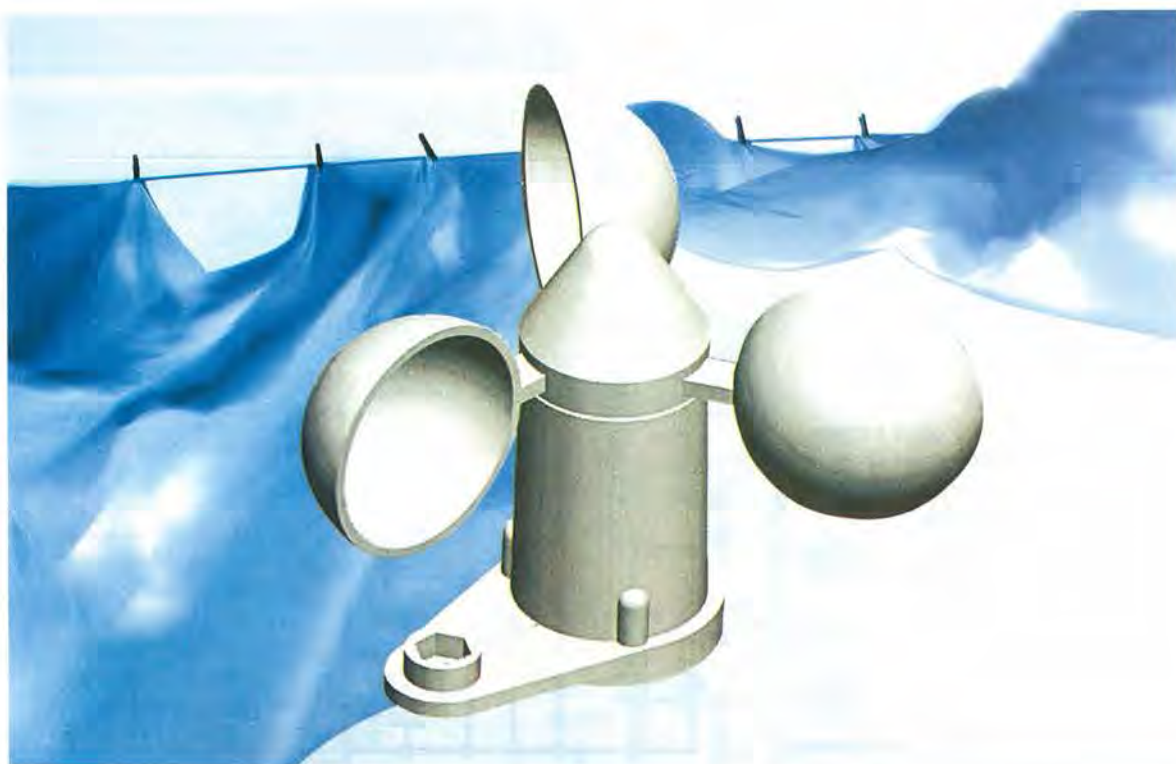
Nel kit che vi forniremo troverete due Fet tipo J.310, che potrete sostituire con qualsiasi altro tipo di Fet purchè caratterizzato dalle medesime connessioni G-S-D dei piedini (vedi fig.3).

### COSTO del Kit LX.1599

Tutti i componenti visibili nella foto e nel disegno pratico di fig.4, **compresi** il circuito stampato ed uno spezzone di cavetto schermato per collegare i terminali d'ingresso e d'uscita **Euro 6,00**

Costo del solo circuito stampato **Euro 1,00**

**Nota:** i prezzi indicati sono comprensivi di IVA ma non delle spese postali di spedizione a domicilio.



# semplice ANEMOMETRO

**Questo Anemometro può essere programmato per eccitare un relè oppure un buzzer affinché emettano un segnale acustico quando il vento supera una determinata velocità. Il relè può servire ad alimentare una piccola sirena oppure a pilotare un motorino elettrico.**

Il desiderio di sperimentare i più interessanti progetti che presentiamo sulla rivista ha contagiato come un **virus** gran parte dei nostri lettori, i quali, possedendo anche notevoli dosi di inventiva, riescono a trovare delle **utilissime applicazioni** in aggiunta a quelle che noi puntualmente proponiamo.

Ad esempio, nella rivista **N.220** abbiamo presentato una **stazione meteorologica** composta da **Anemometro, Anemoscopio, Termometro, Pluviometro**, della quale molti lettori ci hanno richiesto soltanto l'**Anemometro**, spiegando di volerlo destinare ad **applicazioni diverse** da quelle da noi indicate, applicazioni che, nella maggior parte dei casi, rappresentano il classico **uovo di Colombo**.

Tra le proposte di utilizzo dell'**Anemometro** ne abbiamo selezionate una decina che vi elenchiamo di

seguito, lasciando a voi il compito di giudicarle più o meno interessanti, curiose o del tutto inutili.

La prima è quella di un gruppo di Aquilonisti per il quale l'utilizzo dell'**anemometro** è indispensabile per stabilire la velocità del vento nel corso delle competizioni.

La seconda è quella di alcuni bagnini che ci hanno segnalato una duplice possibilità di applicazione: la prima per segnalare, in presenza di vento forte, il momento più opportuno per chiudere gli ombrelloni, la seconda per fornire utili indicazioni ai surfisti e alle scuole di vela per giovanissimi.

La richiesta più strana che abbiamo ricevuto è stata quella di un **ciclista** desideroso di fissare questo anemometro sul manubrio della propria bicicletta per stabilire la velocità di corsa.



Alle indicazioni che abbiamo sopracitato si aggiunge quella di poter arrotolare in modo automatico le **tende parasole** in nostra assenza quando la **velocità** del vento raggiunge una certa intensità, onde evitare che possano strapparsi o che le aste di sostegno possano danneggiarsi irrimediabilmente. Per assolvere a questa funzione è necessario aggiungere al nostro circuito un **relè** in grado di eccitare un motorino elettrico.

Qualcuno ci ha anche detto di voler utilizzare l'anemometro perchè emetta un **segnale acustico** in presenza di vento forte per ricordargli che deve andare a raccogliere le **lenzuola** stese nel cortile o nel terrazzo sopra tetto del condominio.

Alcuni appassionati di barca a vela hanno pensato al nostro anemometro per controllare l'intensità del vento prima di uscire in mare aperto.

E anche noi pensavamo che l'anemometro servisse solo per misurare l'intensità del **vento**, fino a quando non abbiamo ricevuto una lettera nella quale un lettore ci faceva notare che poteva essere utilizzato anche per controllare la **velocità** di scorrimento

dell'**acqua** di un fiume, calcolando in presenza di una **piena** "il lasso di tempo che questa impiega per raggiungere una ben precisa località o la foce".

Un elettricista specializzato per l'**aerazione** di locali vorrebbe utilizzare l'anemometro per verificare, tra i tanti ventilatori presenti sul mercato, quali siano i più efficaci.

Un nostro lettore vorrebbe installare l'anemometro corredato di un allarme **sonoro** sulla propria **roulotte**, per evitare che folate di vento di elevata intensità possano farla **ribaltare** in autostrada.

Abbiamo ricevuto la richiesta di un solo anemometro anche da una Industria che costruisce **gru** di **sollevazione** per imprese edili, per controllare quanti quintali di **zavorra** applicare sulla loro base in presenza di vento forte onde evitare che si schiantino al suolo.

Potremmo proseguire con l'elenco delle applicazioni, ma a questo punto avrete compreso che in tutti i casi ciò che serve è un **anemometro** completo di una **cicalina acustica** e di un **relè** che pos-

# PROGRAMMABILE



**Fig.1** Nella foto a sinistra potete vedere come si presenta l'Anemometro utilizzato in questo progetto e nella foto qui sopra il mobile plastico, al cui interno è fissato il Display, e i pulsanti P1-P2 di comando.

sano eccitarsi su un valore di velocità da poter di volta in volta programmare e modificare a seconda delle specifiche esigenze.

## SCHEMA ELETTRICO

Come noterete, l'**anemometro** che vi forniremo è dotato di un cordone **bifilare** che va collegato ai due terminali d'ingresso, dei quali uno risulta collegato alla **massa** del circuito e l'altro al **piedino 2** del fotoaccoppiatore siglato **OC1** (vedi fig.2).

All'interno del **sensore anemometrico SE1** è inserito un **reed-relè** che cortocircuita alternativamente a **massa** il **piedino 2** del fotoaccoppiatore in rapporto alla **velocità** del vento.

Dal **piedino 5** di questo fotoaccoppiatore usciranno degli **impulsi digitali** che verranno applicati sul **piedino 6** del microprocessore **IC1**, che è un **Pic** tipo **16F819**, programmato per svolgere tutte le funzioni richieste da un **anemometro**.

La prima funzione, che è quella prioritaria, permette

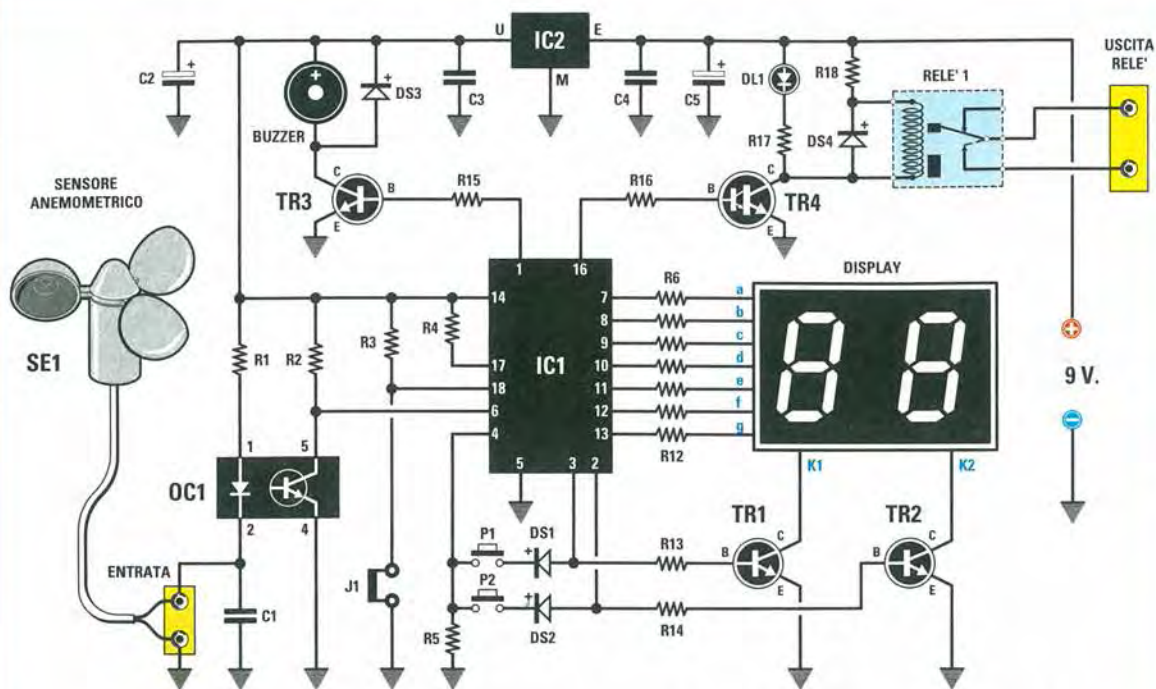


Fig.2 Schema elettrico del circuito descritto nell'articolo. Per impostare la velocità alla quale desiderate si ecciti il Relè e suoni il Buzzer, dovrete "cortocircuitare" i due terminali del connettore J1 con lo spinotto visibile in fig.8, quindi premere i pulsanti P1-P2.

#### ELENCO COMPONENTI LX.1606

R1 = 2.200 ohm 1/8 watt  
 R2 = 10.000 ohm 1/8 watt  
 R3 = 10.000 ohm 1/8 watt  
 R4 = 10.000 ohm 1/8 watt  
 R5 = 10.000 ohm 1/8 watt  
 R6 = 330 ohm 1/8 watt  
 R7 = 330 ohm 1/8 watt  
 R8 = 330 ohm 1/8 watt  
 R9 = 330 ohm 1/8 watt  
 R10 = 330 ohm 1/8 watt  
 R11 = 330 ohm 1/8 watt  
 R12 = 330 ohm 1/8 watt  
 R13 = 10.000 ohm 1/8 watt  
 R14 = 10.000 ohm 1/8 watt

R15 = 10.000 ohm 1/8 watt  
 R16 = 10.000 ohm 1/8 watt  
 R17 = 1.000 ohm 1/8 watt  
 R18 = 56 ohm 1/8 watt  
 C1 = 33.000 pF poliestere  
 C2 = 10 microF. elettrolitico  
 C3 = 100.000 pF poliestere  
 C4 = 100.000 pF poliestere  
 C5 = 100 microF. elettrolitico  
 DS1 = diodo tipo 1N.4148  
 DS2 = diodo tipo 1N.4148  
 DS3 = diodo tipo 1N.4148  
 DS4 = diodo tipo 1N.4148  
 DL1 = diodo led

TR1 = NPN tipo BC.547  
 TR2 = NPN tipo BC.547  
 TR3 = NPN tipo BC.547  
 TR4 = NPN darlington BC.517  
 OC1 = fotoacc. tipo H11AV/1A  
 IC1 = CPU tipo EP1606  
 IC2 = integrato MC.78L05  
 Display = doppio tipo LT533  
 Relè 1 = relè 6 V 2 sc.  
 Buzzer = capsula Souducer  
 J1 = ponticello  
 P1 = pulsante  
 P2 = pulsante  
 SE1 = sensore anemom. SE1.20

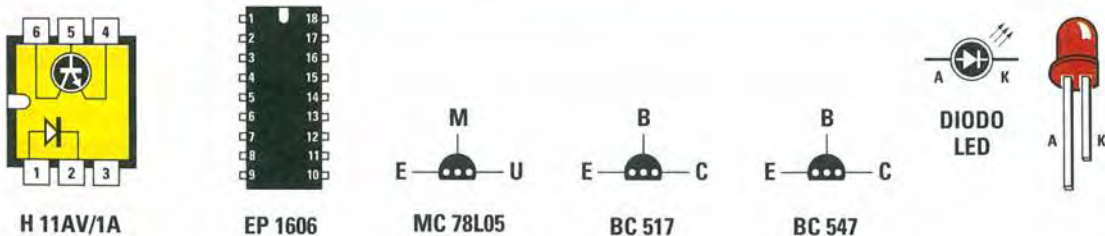


Fig.3 Connessioni viste da sopra del fotoaccoppiatore H.11AV/1A e della Eprom programmata EP.1606. Le connessioni dei transistor e del 78L05 sono viste da sotto.



Fig.4 In questo progetto utilizziamo un "doppio" Display a Catodo comune siglato LT.533 che ha queste dimensioni 16 x 22 mm. Per evitare di inserirlo nel circuito stampato alla rovescia, dovreste rivolgere verso il basso il lato in cui appare la scritta LT.533 come visibile in fig.6.

di far apparire sul **doppio** display la **velocità** del **vento** espressa in **Km/orari**.

Per avere dei valori precisi, il microprocessore **somma** la velocità rilevata ad intervalli regolari nel tempo di una decina di secondi circa, poi fa la **media** ed infine trasferisce il **numero** ottenuto sui due display.

Dobbiamo far presente che i display vengono pilotati dal microprocessore in **multiplexer**, vale a dire che su entrambi i segmenti **a-b-c-d-e-f-g** dei due display giunge la tensione **positiva** per accendere i segmenti interessati, poi alternativamente i due transistor **TR1-TR2** provvedono **velocemente** a cortocircuitare a **massa** il terminale **K1** del primo display, poi il terminale **K2** del secondo display. Anche se i due display si **accenderanno alternativamente**, la velocità di commutazione sarà così elevata che, per l'effetto della **persistenza** delle immagini, i nostri occhi li vedranno entrambi **accesi**.

Quindi se l'**anemometro** rileva una **velocità** del **vento** di **15 Km/h**, dopo pochi secondi il microprocessore farà uscire dai **pin** **8-9** una **tensione positiva** per alimentare i segmenti **b-c** di entrambi i display, ma poiché viene alimentata la sola **Base** del transistor **TR1** tramite il **pin** **3**, vedremo apparire il nostro **numero 1** solo sul **primo** display posto a **sinistra**.

Quando il microprocessore farà uscire una **tensione positiva** dai **pin** **7-12-13-9-10** per alimentare i segmenti **a-f-g-c-d** per far apparire il **numero 5** su entrambi i display, se tramite il **pin** **2** si alimenta la sola **Base** del transistor **TR2**, vedremo apparire il **numero 5** solo sul **secondo** display.

La **velocità** di accensione e spegnimento dei due display è così elevata che i nostri occhi vedranno accesi **entrambi** i display sul numero **15**.

I pulsanti **P1-P2**, che troviamo collegati alle **Basi** dei transistor **TR1-TR2**, servono per **tarare** la **velocità** del **vento** alla quale desideriamo si ecciti il **relè** che risulta pilotato dal transistor **TR4** e suoni anche il **buzzer** pilotato dal transistor **TR3**.

Il **relè** ci servirà per pilotare ulteriori relè di potenza alimentati a **12 volt**, i quali, a loro volta, possono servire a comandare l'albero di **avvolgimento** di una **tenda**, oppure ad accendere una **luce lampeggiante** per segnalare che il **vento** ha superato la velocità di sicurezza.

Superata la **velocità massima** che abbiamo programmato, sul **pin** **16** di **IC1** ci ritroveremo con un **livello logico 1**, cioè una tensione **positiva** che, pilotando la **Base** del transistor **TR4**, lo porterà in conduzione **eccitando** così il **relè**.

Automaticamente dal **pin** **1** uscirà una frequenza ad **onda quadra** di circa **2 KHz** che, pilotando la **Base** del transistor **TR3**, farà emettere al piccolo **buzzer** collegato al suo **Collettore** un **segnale acustico** per segnalarci che la **velocità** del **vento** ha superato il valore **massimo** da noi programmato.

#### ALIMENTARE il CIRCUITO

Per alimentare l'**anemometro** occorre una tensione **continua non stabilizzata** di circa **9 volt**, che potrete prelevare da delle **pile** oppure da un semplice circuito **riduttore** di tensione collegato alla rete elettrica dei **230 volt**.

Vi consigliamo di usare le **pile** solo nel caso vi necessiti un **anemometro portatile** perchè, assorbendo il circuito una corrente di circa **0,15 Amper massimi** (ma solo con relè eccitato), una normale pila radio da **9 volt** avrà un'autonomia di circa **1 ora**.

Per aumentare l'autonomia di circa **8-9 ore** si potrebbero collegare in **serie** comuni pile **quadre** da **4,5 volt**.

Tali pile potrebbero essere custodite all'interno di un piccolo borsello da legare alla cintura.

Se utilizzate l'**anemometro a casa** come **posto fisso**, allora vi conviene servirvi di un piccolo **trasformatore riduttore** da **230 volt** a **6 volt**, della potenza di **2-3 watt**.

Quando la tensione dei **7-8 volt** raddrizzata da un **ponte raddrizzatore** verrà livellata da un conden-

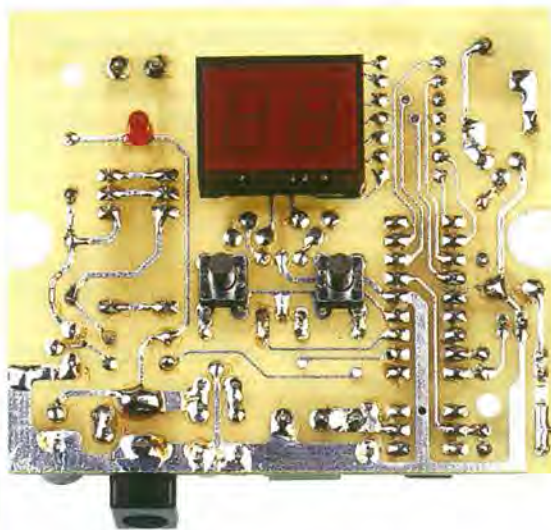
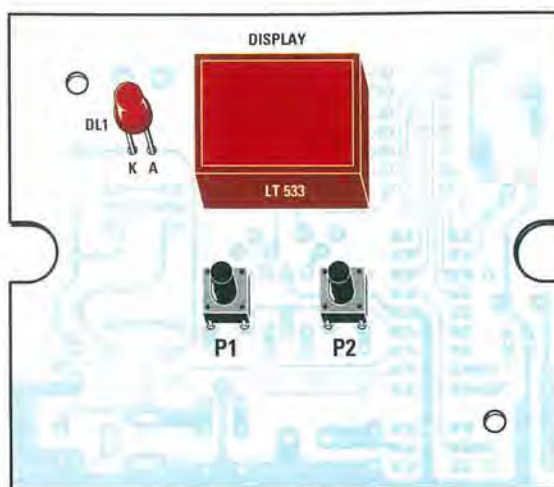


Fig.6 Sulla destra potete vedere il disegno pratico di montaggio dello stampato LX.1606 visto dal lato del Display e dei pulsanti P1-P2. Quando inserite il diodo led DL1 ricordate di rivolgere il terminale "più lungo" A verso il Display.

Fig.5 Sulla sinistra potete vedere la foto del circuito stampato LX.1606 visto dal lato del Display e dei due pulsanti di programmazione P1-P2.

Per apprendere come utilizzare questi due pulsanti consigliamo di leggere il testo.



satore **elettrolitico** da **100-220 microfarad**, salirà sui **9-10 volt**.

### REALIZZAZIONE PRATICA

Vi suggeriamo di iniziare il montaggio inserendo nel lato visibile in fig.6, il **display LT.533**, il diodo led **DL1** e i due minuscoli pulsanti **P1-P2**.

Nell'inserire i terminali del **display** nei fori presenti sul circuito stampato, verificate che il **lato** del corpo sul quale è stampata la **sigla LT.533** risulti rivolta verso i due pulsanti **P1-P2**, diversamente non vedrete apparire **nessun numero**.

Pertanto se il display rimane spento, basta dissaldarlo e poi capovolgerlo e, non appena lo alimenterete, vedrete apparire il numero **0-0**.

E' preferibile fissare il diodo led **DL1 soltanto** dopo aver collocato il circuito stampato all'interno del suo contenitore **plastico**, in modo da stabilire a quale altezza conviene fissarlo affinché la sua capocchia esca leggermente dal mobile.

Come già saprete il terminale **più lungo** di questo diodo led, che è l'**Anodo**, va rivolto verso il **display** come risulta visibile in fig.6.

Completata questa operazione, capovolgete il circuito stampato **LX.1606** e dal lato visibile in fig.8 inserite lo **zoccolo** per il fotoaccoppiatore **OC1**, poi quello del microprocessore **IC1** e il **connettore J1** a **2 terminali** che serve per il **ponticello** di cortocircuito.

Dopo averne saldati tutti i terminali sulle piste del circuito stampato, proseguite inserendo le **resistenze**, i **diodi al silicio** con corpo in vetro siglati **DS1-DS2-DS3-DS4**, orientando come disegnato nello schema pratico di fig.8 il lato del loro corpo contornato da una sottile **fascia nera**.

Dopo questi componenti, inserite i tre condensatori **poliestere** siglati **C1-C3-C4**, poi i due condensatori **elettrolitici** siglati **C2-C5** rispettando la polarità **+/-** dei due terminali.

Proseguendo nel montaggio, saldate i transistor **TR1-TR2-TR3-TR4** orientando la **parte piatta** del loro corpo come indicato nello schema pratico di fig.8.

Il **corpo** di questi transistor non va premuto a fondo fino a toccare il circuito stampato, ma tenuto sollevato in modo da lasciare i tre terminali lunghi circa **5 millimetri**.

Fig.7 Foto del circuito stampato riprodotto in fig.5 ma visto dal lato opposto, cioè quello dei componenti. Questo stampato va fissato all'interno del contenitore plastico (vedi fig.9) con 2 viti autofilettanti.

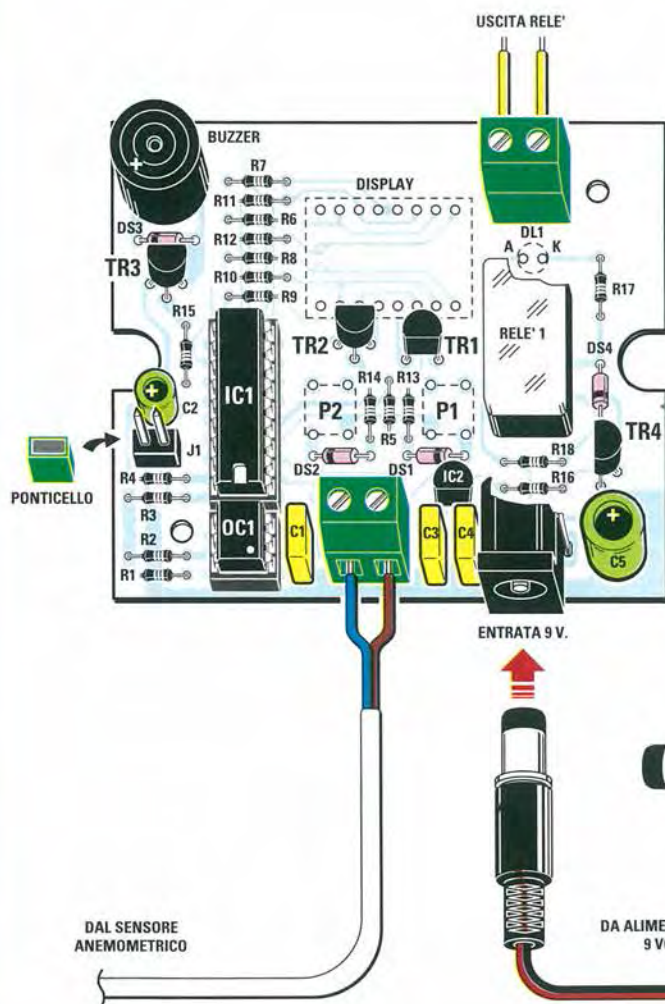
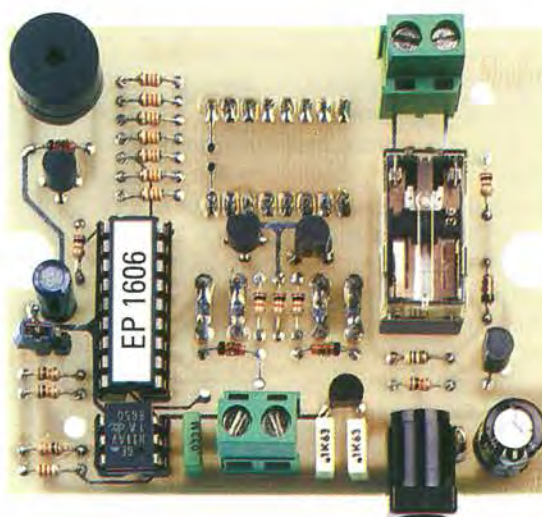


Fig.8 Schema pratico di montaggio dello stampato LX.1606 visto dal lato dei componenti. Il Buzzer va inserito orientando in basso a sinistra il segno +. Nello spinotto di alimentazione dei 9 Volt (vedi disegno in basso) il filo negativo va collegato al terminale esterno e il filo positivo al terminale centrale.

Dopo i transistor potete inserire l'integrato stabilizzatore **IC2** che ha la medesima forma e dimensione dei transistor ed anche di questo dovrete rivolgerne la **parte piatta** del corpo verso i due condensatori **C3-C4** (vedi fig.8).

A questo punto potete inserire i componenti di dimensioni maggiori, quali il **relè** e la **cicalina**, rivolgendo il terminale **+** di quest'ultima in basso a sinistra, poi le due **morsettiere a 2 poli**, delle quali una vi servirà per fissare i due fili che giungono dall'anemometro e l'altra per collegare l'apparecchiatura che volete eccitare con i contatti del **relè**.

Questi **contatti del relè** comportandosi da semplici **interruttori**, andranno collegati in **serie** tra l'**apparecchiatura** e la sua **tensione** di alimentazione che potrà avere un valore massimo di **2 amper 30 volt**.

Proseguendo nel montaggio, in basso a destra sotto il **relè**, fissate la **presa ad innesto** necessaria per i **9 volt di alimentazione**.

Completate tutte queste operazioni potete inserire nel relativo zoccolo il fotoaccoppiatore **OC1**, rivolgendo verso il basso il suo piccolo **punto** di riferimento, poi il microprocessore **IC1** rivolgendo sua tacca di riferimento a **U** sempre verso il basso (vedi fig.8).

## INSERIMENTO nel MOBILE

Il circuito stampato va fissato all'interno del suo piccolo mobile plastico utilizzando **2** sole viti autofilettanti. Ai lati di questo mobile vanno inseriti i pannelli plastici provvisti di **fori** per entrare con lo **spinotto** di alimentazione e con i due fili che provengono dall'anemometro.

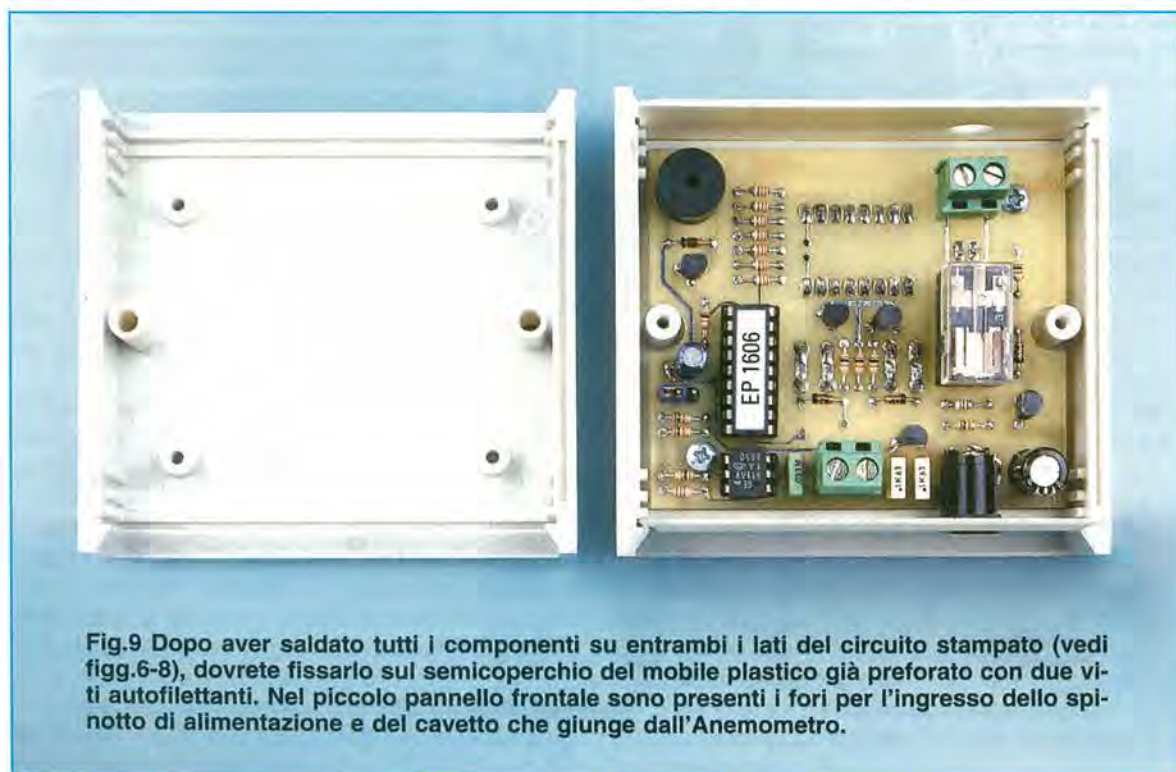
## IL CORDONE dell'ANEMOMETRO

Come noterete, dall'anemometro esce un cordone lungo solo **2 metri**, quindi se lo collocherete sul **tetto** della casa e il vostro appartamento è ubicato al piano terra, dovrete necessariamente allungarlo. Per farlo non è necessario scegliere un cordone che abbia un **filo in rame** dello stesso **diametro** di quello dell'anemometro, bensì uno che abbia un diametro molto minore, dato che, avendo utilizzato un fotoaccoppiatore, la **corrente** che scorre nel filo non supera i **2,5 milliamper**.

Quindi potete servirvi di un **sottile** filo bifilare oppure anche di un cavetto coassiale, collegando la calza schermata a **massa**.

## TARATURA

Il piccolo **connettore maschio** a due terminali (vedi **J1**) vi servirà per **tarare** la **velocità** che deve



**Fig.9** Dopo aver saldato tutti i componenti su entrambi i lati del circuito stampato (vedi figg.6-8), dovrete fissarlo sul semicoperchio del mobile plastico già preforato con due viti autofilettanti. Nel piccolo pannello frontale sono presenti i fori per l'ingresso dello spinotto di alimentazione e del cavetto che giunge dall'Anemometro.



**Fig.10** Foto dell'Anemometro posto vicino al mobiletto contenente il circuito elettronico. E' sottinteso che l'Anemometro va collocato sul tetto della casa per poi scendere con un cavetto a due fili fino al mobiletto del Display. Se non potete collocarlo sul tetto, fissatelo in un terrazzo tenendolo distanziato dal muro della casa.

raggiungere il **vento** per eccitare il **relè** e far suonare il piccolo **buzzer**.

Per impostare questa **velocità** dovete **cortocircuitare** questo ponticello con lo **spinotto femmina** che troverete inserito nel kit.

Ammesso che desideriate far **eccitare** il relè quando il **vento** supera i **42 Km/orari**, premete il **pulsante P1** e subito vedrete i numeri sui display che, partendo da **00**, saliranno su **01-02-09-10-11-18-29-30** ecc., fino a raggiungere **39-40-41-42**.

Il secondo **pulsante P2** serve per ridiscendere, quindi premendolo i numeri sul display scenderanno: **41-40-39**, ecc.

Ricapitolando:

- il **pulsante P1** serve per far **salire** il numero
- il **pulsante P2** serve per farlo **scendere**

Determinato il valore della **velocità** del vento alla quale si deve eccitare il **relè**, per controllare se questo si verifica, potrete eseguire una simulazione.

Infatti basta **togliere** dal **connettore maschio J1** lo spinotto **femmina** di **cortocircuito**, **premere**

contemporaneamente i due **pulsanti P1-P2** e, in tal modo, vedrete i numeri sui display **salire** e quando questi supereranno il valore dei **42 Km/orari** sentirete il **relè eccitarsi**, condizione che verrà confermata anche dall'accensione del diodo led **DL1** e dal suono del **Buzzer**.

Se l'intensità sonora del buzzer vi sembra troppo **debole**, potrete collegare alla morsettiera d'uscita del **relè** una **sirena di allarme**.

#### COSTO DI REALIZZAZIONE

Costo di tutti i componenti necessari per realizzare il progetto **LX.1606** visibile nelle figg.6-8 compresi lo **spinotto maschio** di alimentazione, il **mobile plastico** e il **sensore anemometrico** visibile in fig.1 **Euro 65,50**

A parte possiamo fornire anche:

- il solo circuito stampato **LX.1606** **Euro 3,30**
- il **sensore anemometrico (SE1.20)** **Euro 30,00**

I prezzi sono comprensivi di **IVA**, ma **non** delle **spese postali** di spedizione a domicilio.



# L'ONDA QUADRA e

Leggendo un qualsiasi testo di elettronica capita spesso di imbattersi nel termine **Duty-Cycle** il cui significato viene quasi sempre dato per scontato, con il risultato che pochi sanno che sta ad indicare il **rapporto in percentuale** che esiste tra il tempo **T/on** e l'intero periodo di un'onda quadra.

**T/on** = viene così definito il **tempo** in cui l'onda quadra rimane sul suo **max livello positivo**.

**T/off** = viene così definito il **tempo** in cui l'onda quadra rimane in **pausa**, cioè sul **livello di 0 volt**. La somma dei tempi **T/on + T/off** corrisponde al **periodo** dell'onda quadra.

Se quando si esegue questa misura si usa l'ingresso **CH1** dell'oscilloscopio, bisogna compiere queste semplici operazioni (vedi fig.1):

- nel **Vertical Mode** premere il pulsante **CH1**
- nel **Trigger Mode** premere il pulsante **Auto**
- nel **Trigger Source** spostare la leva su **Normal**

Sapendo che quando si esegue la misura di un se-

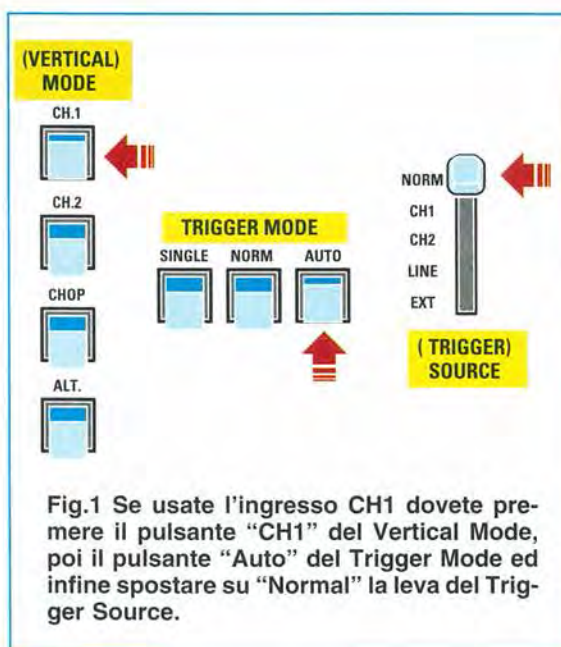


Fig.1 Se usate l'ingresso CH1 dovete premere il pulsante "CH1" del Vertical Mode, poi il pulsante "Auto" del Trigger Mode ed infine spostare su "Normal" la leva del Trigger Source.



gnale **sconosciuto** difficilmente si conosce il valore della sua **ampiezza** in **volt**, così come il valore della sua **frequenza**, per visualizzare sullo schermo dell'oscilloscopio queste **onde quadre** occorre ruotare la manopola dei **Volts/div.** del **CH1** fino a vedere sullo schermo un segnale che copre in **verticale** almeno **4-5 quadretti** e la manopola del **Time/div.** fino a far apparire in **orizzontale** circa **2-3 onde complete** (vedi fig.2).

Nel disegno di fig.2, in alto, dove il segnale raggiunge il **max livello positivo**, abbiamo posto l'indicazione **T/on** e, in basso, dove l'onda quadra scende sul **livello di pausa**, cioè sul valore di **0 volt**, l'indicazione **T/off**.

Per misurare lo spazio occupato da **T/on** e da **T/off** consigliamo sempre di far apparire in **orizzontale** almeno **2-3 onde complete**, perchè, visualizzan-

do una **sola onda** possiamo correre il rischio che la parte **iniziale** o quella **finale** rimangano nascoste **fuori schermo**.

### CALCOLARE la percentuale del DUTY-CYCLE

Se vi interessa conoscere la **percentuale** del **Duty-Cycle** di un'onda quadra dovete semplicemente contare il numero di **quadretti** per il quale l'impulso rimane sulla massima tensione **positiva**, cioè su **T/on** e il numero di quadretti per il quale rimane in **pausa**, cioè su **T/off**.

Conoscendo questi **due valori** potete ricavare la percentuale utilizzando la formula:

$$\text{Duty-cycle \%} = \text{T/on} : (\text{T/on} + \text{T/off}) \times 100$$

Con l'aiuto di un oscilloscopio potrete misurare facilmente la percentuale del Duty-Cycle di un'onda quadra ed anche la durata del suo tempo T/on e T/off, espressa in secondi, millisecondi, o microsecondi, inoltre potrete calcolare il valore di tensione che si ottiene in uscita da un circuito pilotato da un'onda quadra con un Duty-Cycle variabile.

# il suo DUTY-CYCLE

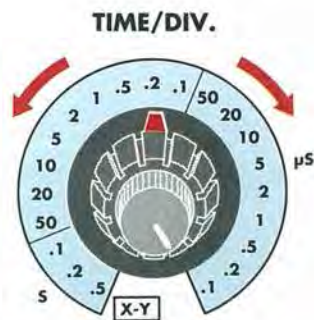
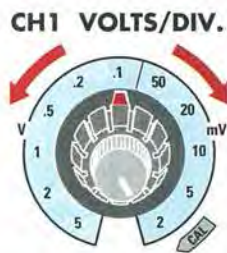
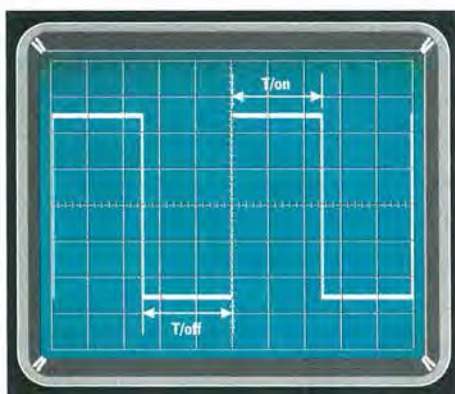


Fig.2 Per calcolare la percentuale del Duty-Cycle di un'onda quadra basta contare il numero di quadretti in cui il segnale rimane su T/on (massima tensione positiva) e quello in cui rimane in pausa, cioè su T/off. Per misurare i tempi di T/on e T/off dovete ruotare la manopola del Time/div. fino a far apparire sullo schermo 2-3 onde quadre complete e la manopola dei Volts/div. fino a coprire in verticale 4-5 quadretti.

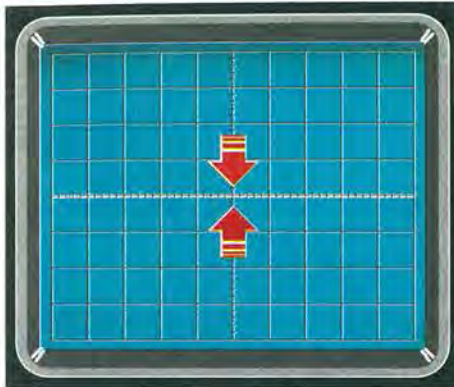


Fig.3 Prima di eseguire una misura consigliamo di spostare la levetta del selettore AC-GND-DC su GND e di ruotare la piccola manopola "position" in modo da portare la traccia al centro dello schermo.

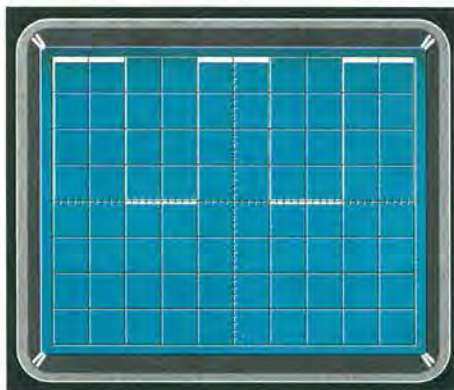


Fig.4 Dopo aver ottenuto la condizione di fig.3 potete spostare la levetta del selettore AC-GND-DC su DC e se l'onda quadra si posiziona sopra alla traccia, il segnale ha una polarità Positiva.

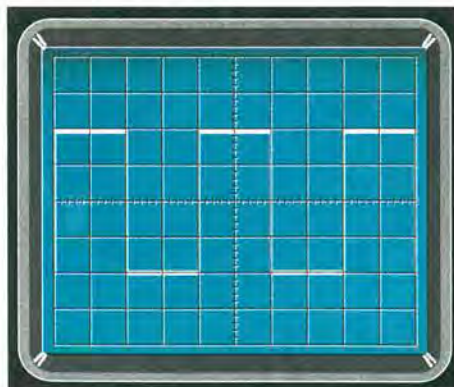


Fig.5 Se l'onda si posiziona per metà sopra alla traccia di riferimento e per metà sotto, il segnale è "duale", cioè composto da una semionda Positiva e da una semionda Negativa rispetto alla Massa.

Se osservate la fig.6, potete notare che l'impulso **positivo T/on** copre una **larghezza di 3 quadretti** e che anche l'impulso di **pausa T/off** copre lo stesso numero di **quadretti**, cioè **3**.

In questo caso il **Duty-cycle** risulterà pari a:

$$3 : (3 + 3) \times 100 = 50 \%$$

Questo significa che quest'onda rimane per un **50%** del suo periodo sul suo massimo valore **positivo** e per un **50%** sul valore di **pausa di 0 volt**.

Passando alla fig.7, dove l'impulso **positivo T/on** copre una **larghezza di 5 quadretti**, mentre l'impulso di **pausa T/off** copre **1 quadretto**, il suo **Duty-Cycle** risulterà pari a:

$$5 : (5 + 1) \times 100 = 83,33 \%$$

Questo significa che quest'onda quadra rimane per un **83,33%** del suo periodo sul suo massimo valore **positivo** e per un **16,67%** sul suo valore di **pausa** che risulta pari a **0 volt**.

In fig.8, dove l'impulso **positivo T/on** copre una **larghezza di 1 quadretto**, mentre l'impulso di **pausa T/off** copre **3 quadretti**, il suo **Duty-Cycle** risulterà pari a:

$$1 : (1 + 3) \times 100 = 25 \%$$

Quindi quest'onda rimane per un **25%** del periodo sul suo massimo valore **positivo** e per un **75%** sul valore di **pausa** pari a **0 volt**.

#### CALCOLARE il TEMPO e la FREQUENZA

Se anzichè conoscere la **percentuale** di tempo in cui l'onda rimane in **T/on** e **T/off**, vi interessa conoscere il **tempo**, espresso in **secondi**, **millisecondi**, oppure in **microsecondi**, dovrete procedere in modo diverso, cioè contare il **numero dei quadretti** occupati in senso **orizzontale** quando l'onda quadra rimane su **T/on** e contare il **numero dei quadretti** occupati in senso **orizzontale** quando l'onda quadra rimane su **T/off** e poi leggere il **tempo** che avete selezionato con la manopola del **Time/div.** (vedi fig.9).

Per evitare **errori** di calcolo, conviene sempre ruotare la manopola del **Time/div.** fino a visualizzare sullo schermo **non meno di due onde intere**.

Ammettiamo che sullo schermo dell'oscilloscopio appaia il segnale visibile in fig.9.

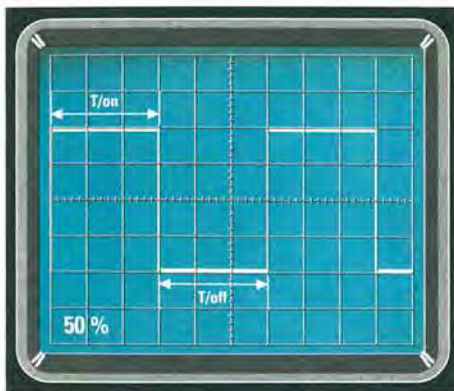


Fig.6 Per calcolare la percentuale del Duty-Cycle occorre contare quanti quadretti copre T/on (3 quadr.) e quanti ne copre T/off (3 quadr.) e poi eseguire questo calcolo:  $3 : (3 + 3) \times 100 = 50\%$  di Duty-Cycle.

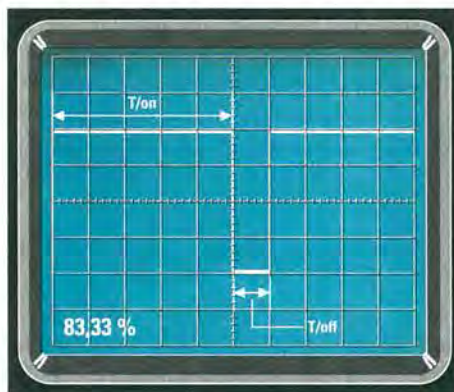


Fig.7 Poichè in questo secondo esempio notiamo che il segnale T/on copre 5 quadretti e il segnale T/off copre 1 quadretto, la percentuale sarà pari a:  $5 : (5 + 1) \times 100 = 83,33\%$  di Duty-Cycle.

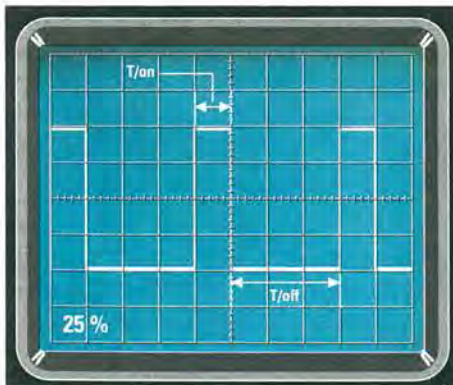


Fig.8 In questo terzo esempio notiamo che il segnale T/on copre 1 quadretto e il segnale T/off copre 3 quadretti, quindi la percentuale sarà pari a:  $1 : (1 + 3) \times 100 = 25\%$  di Duty-Cycle.

Per calcolare i tempi di T/on e di T/off dovete soltanto moltiplicare il numero dei quadretti in orizzontale per il valore sul quale risulta impostato il selettore Time/div. utilizzando la formula:

$$\text{Tempo} = \text{numero quadretti} \times \text{valore Time/div.}$$

Se, come evidenziato in fig.9, il segnale T/on occupa 1 quadretto, mentre il segnale T/off occupa 3 quadretti, e la manopola del Time/div. è ruotata sulla posizione di 0,5 millisecondi, otterrete questi tempi:

- tempo T/on =  $1 \times 0,5 = 0,5$  millisecondi
- tempo T/off =  $3 \times 0,5 = 1,5$  millisecondi

Contando il numero dei quadretti in orizzontale dell'onda completa, cioè di T/on+T/off, si può conoscere il valore della frequenza utilizzando queste formule:

$$\begin{aligned} \text{Hz} &= 1.000 : [\text{millisec.} \times \text{quadretti (T/on + T/off)}] \\ \text{KHz} &= 1.000 : [\text{microsec.} \times \text{quadretti (T/on + T/off)}] \\ \text{MHz} &= 1 : [\text{microsec} \times \text{quadretti (T/on + T/off)}] \end{aligned}$$

Poichè nell'esempio di fig.9, il segnale T/on occupa 1 quadretto e il segnale T/off occupa 3 quadretti, l'onda completa occupa  $1+3 = 4$  quadretti.

Sapendo che la manopola del Time/div. è posizionata su 0,5 millisecondi (vedi fig.9), la frequenza di questo segnale risulta pari a:

$$1.000 : (0,5 \text{ millisec.} \times 4 \text{ quadr.}) = 500 \text{ Hertz}$$

Passando alla fig.10, dove il segnale T/on occupa 6 quadretti mentre il segnale T/off occupa 2 quadretti e la manopola del Time/div. è ruotata sulla posizione di 20 microsecondi, otterrete i tempi seguenti:

- tempo T/on =  $6 \times 20 = 120$  microsecondi
- tempo T/off =  $2 \times 20 = 40$  microsecondi

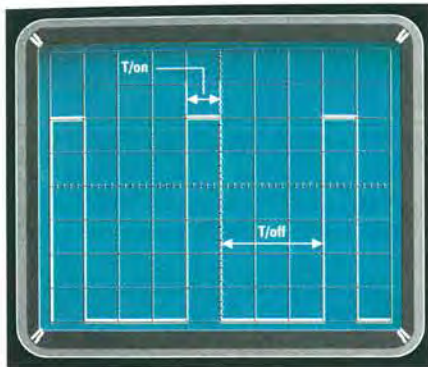
Poichè l'onda completa di T/on+T/off occupa 8 quadretti, la frequenza di questo segnale sarà di:

$$1.000 : (20 \text{ microsec.} \times 8 \text{ quadr.}) = 6,25 \text{ KHz}$$

che corrispondono a 6.250 Hertz.

#### L'AMPIEZZA dell'ONDA QUADRA

Per conoscere il valore dell'ampiezza in Volt del segnale che appare sullo schermo basta controllare su quale posizione è ruotata la manopola dei



CH1 VOLTS/DIV.



TIME/DIV.

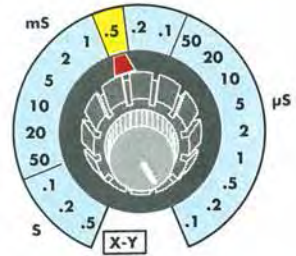
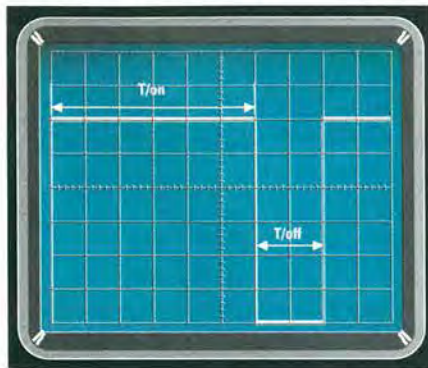


Fig.9 Per conoscere il valore d'ampiezza in Volt di un'onda quadra basta moltiplicare il numero dei quadretti occupati in senso Verticale per il valore su cui risulta ruotata la manopola dei Volts/div. In questo esempio l'ampiezza del segnale raggiunge un valore di  $6 \times 2 = 12$  volt. Per conoscere il tempo di T/on e T/off basta moltiplicare il numero dei quadretti occupati in Orizzontale per il valore del Time/Div. In questo esempio T/on risulta pari a 1 quadr.  $\times 0,5 = 0,5$  millisc. e T/off a 3 quadr.  $\times 0,5 = 1,5$  millisc.



CH1 VOLTS/DIV.



TIME/DIV.

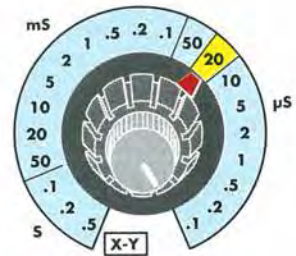
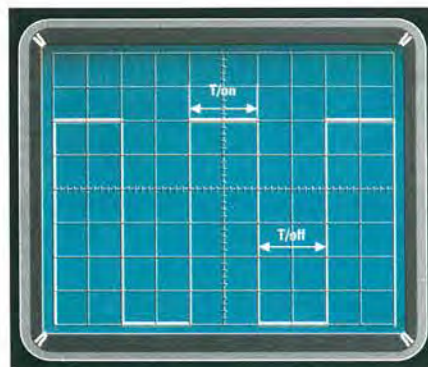


Fig.10 In questo esempio l'ampiezza del segnale rimane sempre pari a 12 volt e quello che varia è solo il tempo di T/on e T/off. Poichè la manopola del Time/div. è posta sui 20 microsecondi e i quadretti occupati in orizzontale da T/on sono 6, mentre quelli di T/off sono 2, abbiamo un tempo di T/on pari a  $6 \times 20 = 120$  microsecondi e di T/off pari a  $2 \times 20 = 40$  microsecondi. Nell'articolo spieghiamo come, conoscendo i tempi di T/on e T/off, sia facile ricavare il valore della "frequenza" espresso in Hz-KHz-MHz.



CH1 VOLTS/DIV.



TIME/DIV.

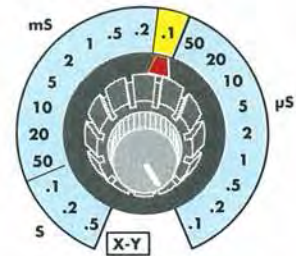


Fig.11 In questo esempio l'ampiezza in Verticale copre sempre 6 quadretti, ed essendo la manopola dei Volts/div. ruotata su "2 volt" l'ampiezza del segnale risulterà ancora pari a  $6 \times 2 = 12$  volt. Visto che il numero dei quadretti occupati in Orizzontale da T/on e T/off è in entrambi i casi sempre di "2 quadretti", risultando la manopola del Time/div. posizionata su 0,1 millisecondi, abbiamo un tempo di T/on e T/off pari a  $2 \times 0,1 = 0,2$  millisc. La percentuale del Duty-Cycle di questo segnale risulta pari a  $2 : (2 + 2) = 50\%$ .

**Volts/div.** e poi moltiplicare questo valore per i **quadretti** coperti in senso **verticale** da **T/on**.

Amesso che la manopola dei **Volts/div.** si trovi posizionata sui **2 volt**, e che l'ampiezza di **T/on** raggiunga un totale di **6 quadretti** (vedi fig.9), questo segnale ha un valore di **tensione** pari a:

$$2 \times 6 = 12 \text{ Volt}$$

Se la manopola dei **Volts/div.** risultasse posizionata sui **5 volt** e l'ampiezza del segnale **T/on** raggiungesse in verticale un valore di **3 quadretti**, questo segnale avrebbe un valore di **tensione** di:

$$3 \times 5 = 15 \text{ Volt}$$

**Nota:** quando contate il **numero dei quadretti** occupati da **T/on** in **senso verticale**, controllate sempre che il **piccolo deviatore** posto sul **puntale** della **sonda** risulti posizionato sulla portata **x1**, perchè se risultasse posto sulla portata **x10** dovrete moltiplicare il valore dei **volt x10**.

## IL DUTY-CYCLE per variare la TENSIONE

Facciamo presente che la variazione in **percentuale** del **Duty-Cycle** di un'onda quadra **non** farà mai variare la sua **frequenza**, in quanto la **somma** dei due tempi **T/on+T/off** rimane sempre costante, sia che si abbia un **Duty-Cycle** dell'**1%** che del **50%** o del **99%**.

A questo punto molti si chiederanno quale beneficio si possa trarre all'atto pratico nel **variare** il **Duty-Cycle** di un'onda quadra e a tal proposito precisiamo che in numerosi circuiti elettronici, sfruttando questa variazione in **percentuale** del **Duty-Cycle**, si riesce a **variare** il valore di una **tensione continua** in uscita, con il vantaggio di richiedere una **bassa** dissipazione termica ai transistor finali.

Per conoscere quale valore di **tensione** si ottiene variando il **Duty-Cycle** di un'onda quadra si utilizza normalmente questa formula:

$$\text{Volt efficaci} = (V_{cc} \times T/on) : (T/on + T/off)$$

Queste sigle indicano:

**Volt efficaci** = sono i **volt** che giungono ai capi del **motorino** o della **lampada** o ad un qualsiasi altro **circuito** pilotato da un'onda quadra provvista di

un **Duty-Cycle** variabile (vedi figg.12-13-14).

**V<sub>cc</sub>** = è la massima **tensione positiva** che il segnale **T/on** raggiunge in senso **verticale**.

**T/on** = è il **tempo** in cui questo segnale **T/on** rimane sul suo massimo valore **positivo**. Questo **tempo** si determina contando il numero dei **quadretti** in **orizzontale** e moltiplicandolo per il **valore** sul quale risulta ruotata la manopola del **Time/div**.

**T/off** = è il **tempo** in cui il segnale **T/off** rimane in **pausa**, cioè su **0 volt**. Anche questo **tempo** si determina contando il numero dei **quadretti** in **orizzontale** e moltiplicandolo per il **valore** sul quale risulta ruotata la manopola del **Time/div**.

**1° Esempio** - Ammettiamo di alimentare una **lampadina** da **12 volt** tramite il **Collettore** di un transistor la cui **Base** risulti pilotata da un'onda quadra come quella visibile in fig.9.

Poichè il segnale **T/on** copre **6 quadretti** in **Verticale** e la manopola dei **Volts/div.** del canale **CH1** si trova sulla posizione **2 volt x quadretto**, questo segnale avrà una tensione di **6 x 2 = 12 volt**.

Per conoscere il valore del **tempo T/on** basta **moltiplicare** il numero dei **quadretti** che questo segnale copre in senso **orizzontale** per il **tempo** su cui risulta posizionata la manopola del **Time/div.** e poichè questo è di **0,5 millisecondi** e **T/on** copre **1 quadretto** abbiamo un tempo di:

$$1 \times 0,5 = 0,5 \text{ millisecondi}$$

Guardando sempre la fig.9 potete notare che il suo segnale **T/off** copre **3 quadretti** in **orizzontale**, quindi il suo tempo risulterà pari a:

$$3 \times 0,5 = 1,5 \text{ millisecondi}$$

Per conoscere con quale valore di **tensione** viene alimentata la **lampada** collegata al **Collettore** del transistor **TR1** (vedi fig.12) utilizzerete la formula:

$$\text{Volt efficaci} = (V_{cc} \times T/on) : (T/on + T/off)$$

quindi la lampada verrà alimentata con:

$$(12 \times 0,5 \text{ ms}) : (0,5 + 1,5 \text{ ms}) = 3 \text{ volt efficaci}$$

Qui sopra abbiamo proposto l'esempio di come si calcola la **tensione** ai capi della **lampada** eseguendo il calcolo del **numero** dei **quadretti** per il **tempo** selezionato con la manopola del **Time/div.**, ma normalmente chi usa l'oscilloscopio ricava direttamente il valore della **tensione d'uscita** utilizzando il **numero** dei **quadretti** senza determinare i **tempi** in **millisecondi** o in **microsecondi** e utilizzando questa formula:

$$\text{Volt efficaci} = V_{cc} \times [\text{quadr. } T/on : \text{quadr. } (T/on+T/off)]$$

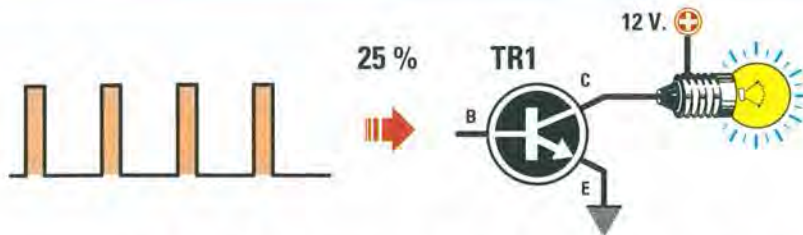


Fig.12 Se pilotiamo la Base di un transistor con un segnale ad onda quadra che ha un Duty-Cycle del 25% circa e applichiamo sul suo Collettore una lampada alimentata con una tensione di 12 volt, questa si accenderà come se risultasse alimentata con una tensione di soli 3 volt, infatti:  $[(12 \times 25) : 100] = 3$  volt. Questo calcolo si esegue anche contando i quadretti in orizzontale di T/on e T/off =  $(12 \text{ volt} \times T/\text{on}) : (T/\text{on} + T/\text{off})$ .



Fig.13 Se pilotiamo la Base di un transistor con un segnale ad onda quadra che ha un Duty-Cycle del 50% e applichiamo sul suo Collettore una lampada alimentata con una tensione di 12 volt, questa si accenderà come se risultasse alimentata con una tensione di 6 volt, infatti:  $[(12 \times 50) : 100] = 6,0$  volt. Questo calcolo si esegue anche contando i quadretti coperti in orizzontale da T/on e T/off =  $(12 \text{ volt} \times T/\text{on}) : (T/\text{on} + T/\text{off})$ .

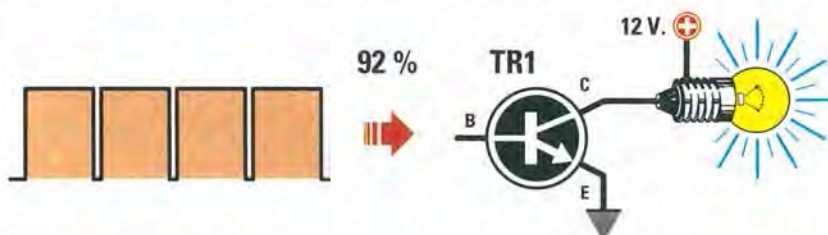


Fig.14 Se pilotiamo la Base di un transistor con un segnale ad onda quadra che ha un Duty-Cycle di circa il 92% e applichiamo sul suo Collettore una lampada alimentata con una tensione di 12 volt, questa si accenderà come se risultasse alimentata con una tensione di 11 volt, infatti:  $[(12 \times 92) : 100] = 11,04$  volt. Come spiegato nell'articolo, questo calcolo si esegue anche contando i quadretti coperti in orizzontale di T/on e T/off.

Sapendo che T/on raggiunge un valore Vcc massimo di 12 volt e che copre 1 quadretto in orizzontale, mentre T/off copre 3 quadretti in orizzontale, la tensione che giungerà sulla lampada riportata in fig.12 risulterà pari a:

$$12 \text{ Volt} \times [1 \text{ quadr.} : (1 + 3 \text{ quadr.})] = 3 \text{ volt}$$

Conoscendo la percentuale di T/on, che nel nostro esempio è del 25% rispetto all'intero periodo dell'onda quadra, vedi fig.12, è possibile ricavare direttamente il valore dei volt d'uscita utilizzando questa semplice formula:

$$\text{Volt uscita} = (V_{cc} \times \text{Percentuale}) : 100$$

Infatti con questo Duty-Cycle la lampada verrà alimentata con una tensione di:

$$(12 \times 25) : 100 = 3 \text{ volt (vedi fig.12)}$$

**2° Esempio** - Nell'esempio precedente vi abbiamo dimostrato che quando il segnale di un'onda quadra ha un T/on di 1 quadretto e un T/off di 3 quadretti, anche se la lampada risulta collegata al transistor TR1 alimentato con una tensione di 12 volt, questa si accenderà con la stessa luminosità

che si otterrebbe alimentandolo con una tensione di soli **3 volt**.

Se volessimo **aumentare** la **luminosità** della lampada dovremmo semplicemente aumentare il **T/on** dell'**onda quadra** rispetto al tempo **T/off**.

Prendendo in considerazione l'esempio in cui il segnale **T/on** copre in **verticale 6 quadretti** (vedi fig.11) e la manopola dei **Volts/div.** del canale **CH1** risulta posizionata sui **2 volt x quadretto**, questo segnale avrà un valore di tensione pari a:  
**6 x 2 = 12 volt.**

In fig.11 notiamo che il **tempo T/on** copre in **orizzontale 2 quadretti** e lo stesso dicasi per il **tempo T/off**, quindi avremo due **tempi identici**.

Per conoscere questo **tempo** basta **moltiplicare** il numero dei **quadretti** in senso **orizzontale** per il **tempo** riportato sulla manopola del **Time/div.** e, ammesso che questa risulti posizionata su **0,1 millisecondi**, il tempo di **T/on** e **T/off** risulterà per entrambi pari a:  
**2 quadretti x 0,1 = 0,2 millisecondi**

Per conoscere con quale valore di **tensione** verrà alimentata la **lampada** collegata al **Collettore** del transistor **TR1** (vedi fig.13), utilizzerete ancora la formula che abbiamo riportato in precedenza:

$$\text{Volt efficaci} = (V_{cc} \times T/on) : (T/on + T/off)$$

quindi la lampada verrà alimentata con:

$$(12 \times 0,2 \text{ ms}) : (0,2 + 0,2 \text{ ms}) = 6 \text{ volt efficaci}$$

Per ricavare il valore della tensione che alimenta la lampada potrete utilizzare semplicemente il **numero** dei quadretti coperti in **orizzontale** dal segnale **T/on** e **T/off**.

Poichè il **numero** dei quadretti dei tempi **T/on** e **T/off** risulta per entrambi di **2 quadretti**, la tensione che alimenta la **lampada** risulterà pari a:

$$12 \text{ volt} \times [2 \text{ quadr.} : (2 + 2 \text{ quadr.})] = 6 \text{ volt}$$

Anche in questo caso, sapendo che la **percentuale** del **Duty-Cycle** è del **50%**, vedi fig.13, possiamo ricavare il valore della **tensione efficace** in uscita, applicando la stessa formula utilizzata nell'esempio precedente.

Infatti con questo **Duty-Cycle** la **lampada** verrà alimentata con una tensione di:

$$(12 \times 50) : 100 = 6 \text{ volt (vedi fig.13)}$$

**3° Esempio** - Dall'esempio precedente abbiamo appreso che con un'**onda quadra** provvista di un **Duty-Cycle** del **50%**, vale a dire con un **tempo** di **T/on** identico al tempo di **T/off**, la **lampada** collegata al transistor **TR1** si accende come se fosse alimentata con una tensione di **6 volt**.

Per aumentare la **luminosità** della lampada dovrete solo aumentare il tempo di **T/on** rispetto a **T/off**, in modo da ottenere un **Duty-Cycle** che raggiunga un valore di circa il **92%**, vedi fig.14. Infatti, con questo **Duty-Cycle** la **lampada** verrà alimentata con una tensione di:

$$(12 \times 92) : 100 = 11,04 \text{ volt (vedi fig.14)}$$

**4° Esempio** Se fate un passo indietro e andate alla fig.10 dove il tempo **T/on** copre in **orizzontale 6 quadretti** e il tempo **T/off** copre in **orizzontale 2 quadretti**, per conoscere il valore di **tensione** con il quale verrà alimentata la **lampada** collegata al **Collettore** del transistor **TR1** potrete utilizzare la formula:

$$12 \text{ Volt} \times [6 \text{ quadr.} : (6 + 2 \text{ quadr.})] = 9 \text{ volt}$$

Per calcolare la **percentuale** del **Duty-Cycle** dovrete prima ricavare il valore dei tempi **T/on** e **T/off**, contando quanti **quadretti** copre in senso **orizzontale** il segnale **T/on** e moltiplicandolo poi per il **tempo** sul quale risulta posizionata la manopola del **Time/div.** e, poichè questa è sui **20 microsecondi** (vedi fig.10) e il segnale **T/on** copre **6 quadretti**, otterrete un **tempo** di **6 x 20 = 120 microsecondi**.

Guardando sempre la fig.10, poichè il segnale **T/off** copre **2 quadretti** otterrete un **tempo** pari a **2 x 20 = 40 microsecondi**.

Ora possiamo ricavare la **percentuale** del **Duty-Cycle** tramite la formula:

$$\text{Duty-cycle \%} = T/on : (T/on + T/off) \times 100$$

Sostituendo i valori otteniamo:

$$120 : (120 + 40) = 75 \%$$

Conoscendo la **percentuale** del **Duty-Cycle** possiamo ricavare il valore della **tensione efficace** con la quale andremo a pilotare la lampada:

$$(12 \times 75) : 100 = 9 \text{ volt}$$

Come potete notare, sia che utilizzate il **numero** dei **quadretti** in orizzontale sia che utilizzate la **percentuale** del **Duty-Cycle** il risultato non cambia.

**Continua**



# LPT Tester per la

**Molti circuiti elettronici possono essere controllati dalla linea parallela normalmente adibita alla stampante. Questo articolo chiarirà qualsiasi dubbio sul funzionamento di questa affidabile linea di comunicazione.**

Nei computer di recente costruzione quasi tutte le funzioni di collegamento con le periferiche, come ad esempio il collegamento alla stampante, vengono svolte mediante **porte seriali** di tipo **USB**, acronimo di **Universal Serial Bus**.

Le porte **USB** sono caratterizzate da un'elevata velocità di comunicazione e, inoltre, consentono di collegare "in cascata" diverse periferiche, quali mouse, modem, tastiera, joystick ecc., senza dover riavviare il computer.

Sebbene questa sia la tendenza odierna, la maggioranza dei computer dispone ancora della classica **porta parallela** e poiché, solitamente, alla porta parallela di un computer risulta collegato il cavo che va alla **stampante**, molti pensano che la sua

unica funzione sia quella della stampa dei dati. Difficilmente si immagina che con l'utilizzo di una apposita **interfaccia**, come quella che vi presentiamo, è possibile realizzare, tramite questo canale di entrata e di uscita, numerose e interessanti applicazioni come: misurazioni di **temperatura**, rilevamento di **sensori**, accensione di **luci**, asservimento di **motori** passo-passo fino ad arrivare al pilotaggio di piccoli **robot**.

## La PORTA PARALLELA

Per localizzare la **porta parallela** sul vostro computer potete sfruttare proprio la sua funzione principale e cioè quella di collegamento tra **computer** e **stampante**.

Se seguite infatti, il cavo di collegamento alla stam-



pante, sul lato computer trovate un connettore **femmina a 25 pin** di tipo **Cannon**. Di questo connettore a **25 piedini**, solo **17** ne vengono utilizzati, perché i rimanenti **8** sono tutti collegati a **massa**.

Nei computer più recenti si usa contraddistinguere ogni connettore con un **colore** differente, a seconda della funzione svolta.

In questa codifica il connettore della **parallela** è sempre di colore **fucsia**, mentre, ad esempio, il connettore per il **mouse** è **verde chiaro**, il connettore per la **tastiera** è **viola** e i connettori delle **seriali** sono **verde scuro**.

Quando nacque la porta parallela, il set di **caratteri ASCII** da stampare era veramente ridotto e la grafica si limitava a figure "costruite" dalla successione delle lettere dell'alfabeto.

Le stampanti utilizzavano un set di scrittura molto simile a quello usato dalle telescriventi e con **otto** segnali in **parallelo**, ovvero **8 bit**, era possibile realizzare le **255** combinazioni binarie che, per quei tempi, erano più che sufficienti.

Adirittura la trasmissione tra stampante e computer avveniva inizialmente per mezzo di **4 bit** alla volta, cioè di un **nibble** alla volta.

venta molto efficiente quando viene usata come trasferimento verso memorie di massa.

**ECP** – **Extended Capabilities Port**: si tratta di una porta **bidirezionale** che opera alla stessa velocità dei dati che viaggiano nel bus che si trova all'interno del computer. I dati viaggiano così velocemente che, prima ancora che la porta seriale **USB** divenisse una realtà, si usavano gli scanner collegati direttamente alla porta parallela senza apposite schede associate.

Entrambe le porte **EPP** e **ECP** sono compatibili **centronics**.

Oggi i computer vengono costruiti tenendo conto della compatibilità di queste ultime due specifiche, cioè sono tutti compatibili **EPP+ECP**.

Rarissimi sono i casi del primo tipo **SPP**, che si possono incontrare solo in PC di bassissima qualità o molto vecchi.

#### VERIFICARE la porta PARALLELA

Se non conoscete lo **standard** della **porta parallela** in uso nel vostro computer, potete verificarlo seguendo le indicazioni descritte nelle didascalie che accompagnano le figg.1-5.

# porta PARALLELA

Oggi, con l'avvento di sistemi grafici più sofisticati, anche questa periferica si è evoluta, diversificandosi, a seconda delle diverse caratteristiche di stampa, in alcuni tipi fondamentali.

Tra i vari tipi di parallela, i più importanti da commentare sono i seguenti:

**SPP** – **Standard Parallel Port**: questa modalità di comunicazione fu lanciata dalla **IBM** e dalla **Centronics**, un'azienda che produceva stampanti e che riuscì ad imporre il suo sistema di comunicazione, tanto che ancora oggi nel mondo dei computer si parla di Centronics compatibile come sinonimo di interfaccia parallela per le stampanti.

**EPP** – **Enhanced Parallel Port**: con questo standard la porta parallela diventa **bidirezionale**, cioè può, alternativamente, **inviare** 8 bit alla volta verso la stampante e **riceverne** altrettanti. Inoltre risulta essere circa 4 volte più veloce rispetto alla **SPP**. Siccome può cambiare la configurazione da ingresso ad uscita e viceversa rapidamente, di-

Se avete una porta parallela di tipo **ECP** o **EPP**, potete essere certi che il dispositivo che vi presentiamo in queste pagine non avrà problemi di funzionamento. Uscite dunque dalla finestra delle **Proprietà del Sistema** cliccando sul tasto **Annulla** (vedi fig.5) e passate alla lettura del paragrafo "Configurazione dei segnali".

Se, al contrario, la vostra porta parallela è di tipo **Normal** o **SPP**, dovete entrare nel **BIOS** del vostro computer per modificarne lo standard, come spiegato nel paragrafo seguente.

#### ACCEDERE al BIOS

Per chi è nuovo del settore, **BIOS**, abbreviazione di **Basic Input/Output System**, è il nome che si dà ad una serie di informazioni residenti in una memoria **EEPROM** o Memoria Flash situata nella motherboard del computer.

Il suo compito è fornire alla **CPU** del PC le prime informazioni fondamentali per la **partenza** e messa in funzione del computer.

E' nel **BIOS** infatti, che risiedono le informazioni di base che deve svolgere il computer all'atto dell'accensione come, ad esempio, quale unità tra floppy, CD-Rom o Hard-Disk leggere per prima per accedere al sistema operativo.

Per questo motivo, solo chi è esperto dovrebbe entrare nel **BIOS** per modificarlo.

Bisogna infatti procedere con grande cautela, perché se, inavvertitamente, modificate le configurazioni, c'è il rischio che il vostro computer non sia più in grado di partire.

Poiché i BIOS sono **diversi**, non è possibile darvi una spiegazione univoca e dettagliata di come ac-

cedervi. Noi possiamo solo darvi alcune indicazioni di massima e consigliarvi di tenere a portata di mano il manuale allegato alla motherboard del vostro computer per avere notizie più dettagliate.

Per controllare il **BIOS** dovete accendere il computer e immediatamente premere il tasto **DEL** o **CANC**. Questo è il tasto solitamente più utilizzato per entrare nel BIOS, ma non vi nascondiamo che potrebbe anche esserci un altro tasto o un'altra combinazione di tasti.

Vi ritroverete in una finestra diversa sia da Dos che da Windows, con la quale potrete interagire utilizzando **solo la tastiera**.

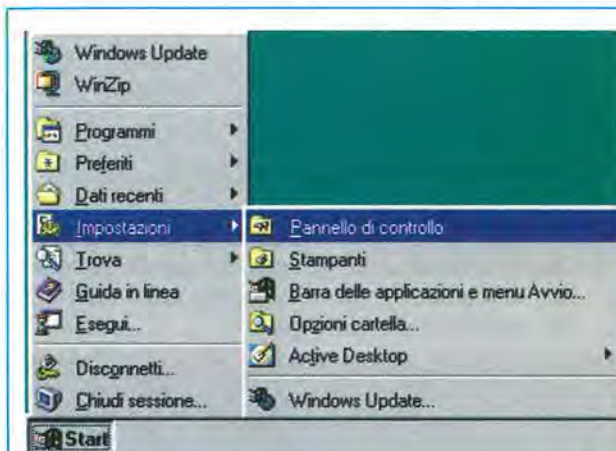


Fig.1 Per accedere al pannello di controllo allo scopo di controllare i componenti hardware installati nel vostro computer, dovete cliccare sul tasto Start e portare il cursore sulla scritta Impostazioni. Nel menu che si apre a fianco cliccate sulla scritta Pannello di Controllo.



Fig.2 Nella finestra del pannello di controllo cercate l'icona raffigurante un computer e cliccate due volte con il tasto sinistro del mouse sulla scritta Sistema. Potrete così visualizzare le proprietà delle periferiche collegate al computer.



Fig.3 La finestra delle proprietà del sistema è composta da quattro cartelle: Generale, Gestione periferiche, Profili hardware e Prestazioni. Per controllare il tipo di porta parallela cliccate sulla seconda cartella, quella denominata Gestione Periferiche.

Fig.4 Cliccate due volte su Porte (COM e LPT) per visualizzare l'elenco delle linee di comunicazione installate nel PC. La sigla LPT (Line PrinTer) indica la funzione principale della porta parallela: quella di comunicazione tra computer e stampante.



Fig.5 A video potete vedere l'elenco delle porte installate nel computer. Nel caso rappresentato in figura ci sono due porte seriali di comunicazione (COM1 e COM2) e una porta per la stampante: la porta parallela LPT1 con standard ECP.

Solitamente vengono utilizzati i **tasti freccia** per lo spostamento e la selezione e i **tasti funzione** per impartire i comandi.

Anche in questo caso dovete fare riferimento alla **legenda dei tasti** evidenziata nel vostro BIOS.

Cercate il **menu** che si riferisce alla **gestione delle periferiche**, che potrebbe essere chiamato **I/O Device Configuration** oppure **Integrated Peripherals**, e successivamente cercate il menu che si riferisce alla porta parallela. In questo caso la dicitura più utilizzata è **parallel port mode**.

Se a fianco di questa scritta trovate **Normal** o **SPP**, cambiate la modalità in **ECP** o **EPP** o anche **ECP+EPP**, tenendo presente che il sistema operativo potrebbe richiedervi di inserire il CD-Rom per l'installazione dei nuovi driver.

Infatti, quando si installa una nuova periferica, il sistema richiede il **driver**, cioè un programma che fornisce al computer le istruzioni necessarie per gestire quel dispositivo.

Se avete qualche **dubbio**, il nostro consiglio è di uscire **senza salvare** le eventuali modifiche che potreste aver apportato e di chiedere delucidazioni a chi vi ha venduto il computer.

## CONFIGURAZIONE dei SEGNALI

Attualmente la porta parallela ha la configurazione elettrica riportata nella tabella **N.1**.

Siccome la **porta parallela** è nata per mettere in comunicazione il computer con la stampante, ogni **segnale** ha un **significato** ben **preciso** nel funzionamento della stampante. Vediamoli in sintesi.

I **segnali** della linea parallela si possono dividere in **tre gruppi** (vedi fig.6).

Chiamiamo **gruppo 0** i segnali dal piedino **2** fino al piedino **9**, cioè la linea dei **DATA**, che si occupa di portare le informazioni alla stampante sotto forma di dati binari a 8 bit.

Chiamiamo **gruppo 1** i segnali d'**ingresso** che arrivano dalla stampante.

Si tratta di **5 segnali di ingresso** che avvisano quando finisce la carta oppure se la scrittura della riga non è ancora stata completata, inoltre richiedono i dati se la stampa è terminata oppure generano un errore se, per caso, è finito l'inchiostro.

Ogni segnale, dal piedino **10** al piedino **13** ed il piedino **15**, ha il significato che vedete in fig.6.

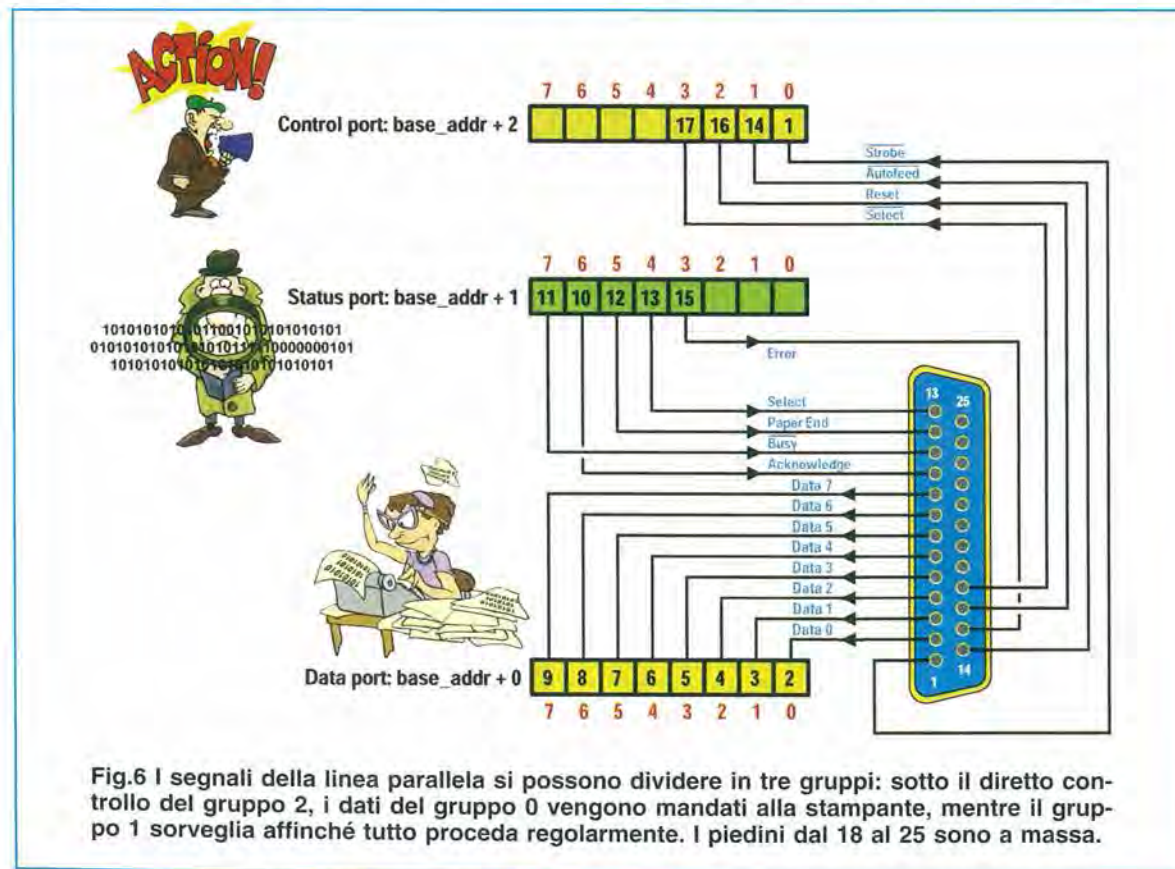


Fig.6 I segnali della linea parallela si possono dividere in tre gruppi: sotto il diretto controllo del gruppo 2, i dati del gruppo 0 vengono mandati alla stampante, mentre il gruppo 1 sorveglia affinché tutto proceda regolarmente. I piedini dal 18 al 25 sono a massa.

**TABELLA N.1**

**Gruppo 0**

Piedino	Segnale	Configurazione
2	Data 0	uscita dal PC
3	Data 1	uscita dal PC
4	Data 2	uscita dal PC
5	Data 3	uscita dal PC
6	Data 4	uscita dal PC
7	Data 5	uscita dal PC
8	Data 6	uscita dal PC
9	Data 7	uscita dal PC

**Gruppo 1**

Piedino	Segnale	Configurazione
10	Acknowledge	ingresso nel PC
11	Busy	ingresso nel PC
12	Paper End	ingresso nel PC
13	Select	ingresso nel PC
15	Error	ingresso nel PC

**Gruppo 2**

Piedino	Segnale	Configurazione
1	Strobe	uscita dal PC
14	Autofeed	uscita dal PC
16	Reset	uscita dal PC
17	Select	uscita dal PC

Infine, chiamiamo **gruppo 2** i segnali dei piedini **1-14-16-17**. Si tratta di **4 uscite** che hanno la funzione di comandare e sincronizzare tutta la meccanica della stampante.

Questi tre gruppi di segnali si possono comparare alla **segretaria (gruppo 0)**, che, sotto l'energica guida del **regista (gruppo 2)**, manda costantemente e diligentemente i dati, mentre il **gruppo 1**, come un autentico **investigatore**, controlla che tutto proceda correttamente (vedi fig.6).

I fili che corrispondono ai piedini dal **18** fino al **25** sono tutti **GND** e di conseguenza devono essere collegati a **massa**.

Abbiamo ripartito i vari segnali del connettore della linea parallela in **tre gruppi**, perché provengono tutti da una parte ben precisa del computer che si chiama BUS.

Inoltre, abbiamo fatto in modo che ogni gruppo formasse una parola binaria di **8 bit** e, infatti, come si vede in fig.6, i segnali di ogni gruppo sono disposti a partire dal **bit 0** fino al **bit 7**.

L'unico gruppo che può vantare tutti i segnali è il **gruppo 0**, che, a partire dal **Data 0**, che coincide col piedino **2**, fino al **Data 7**, che coincide col piedino **9**, forma una parola binaria di **8 bit**.

Gli altri due gruppi di segnali invece, pur facendo parte di un **byte** corrispondono solo a **qualche bit**.

**PERCHÈ TRE GRUPPI?**

Il motivo alla base del raggruppamento dei segnali della porta parallela è di carattere molto pratico: distribuendo i segnali in **tre bytes** è più facile ricordarne la **configurazione** quando si devono attivare dei segnali in uscita o ricevere dei segnali in ingresso. Ad esempio, per porre a **livello logico 1** i soli segnali dei piedini **4-3** e **9**, bisogna formare il numero binario:

Pin	9	8	7	6	5	4	3	2
Bit	1	0	0	0	0	1	1	0

Se osservate i **gruppi 1** e **2**, potete notare una **linea sopra** ad alcuni **segnali**.

Questa **linea** significa che lo stato logico del segnale è **negato** e quindi il segnale si comporta in logica **negata**.

Per capire cosa questo comporti, facciamo un esempio considerando il **gruppo 2**, che ha i segnali dei piedini **1-14** e **17 negati**.

Per avere in uscita lo stato logico **1011**, si deve in realtà scrivere:

Pin					17	16	14	1
Seg					Sel	Res	Aut	Str
Bit					0	0	0	0

Per avere in uscita lo stato logico **0101**, si deve in realtà scrivere:

Pin					17	16	14	1
Seg					Sel	Res	Aut	Str
Bit					1	1	1	0

Come vedete non è complicato, basta solo un po' di attenzione. Quando avrete installato nel vostro computer il **software** che accompagna il nostro dispositivo, avrete modo di verificare quanto sia semplice **testare** questi **segnali**.

Prima di addentrarci nei dettagli delle funzionalità e delle potenzialità di questa linea di comunicazione, analizziamo dunque lo schema elettrico del circuito che abbiamo chiamato **LPT TESTER** e che fin da ora vi invitiamo ad usare per testare in tempo reale i vostri progetti.

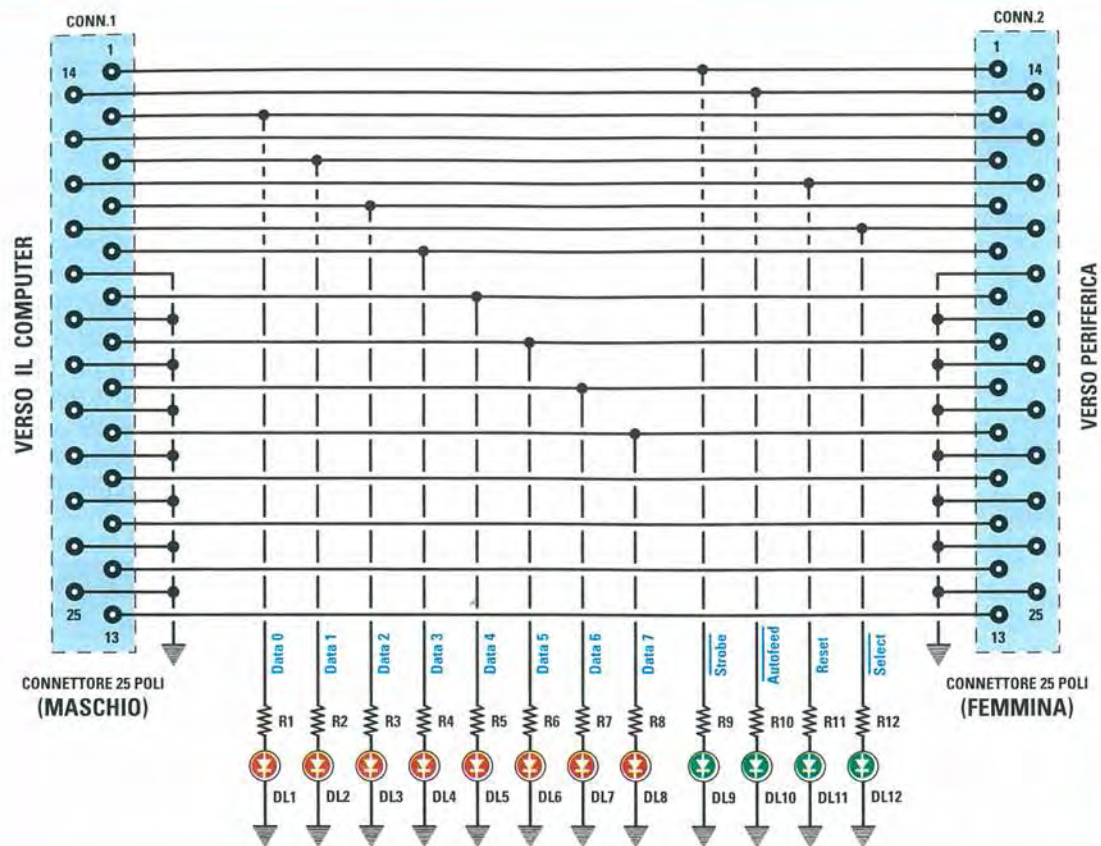


Fig.7 Schema elettrico del Tester per controllare in tempo reale il funzionamento della linea parallela. Gli 8 led rossi siglati DL1-DL8 sono abbinati al gruppo 0 per il controllo dei segnali in uscita e in entrata, mentre i 4 led verdi indicano l'andamento dei segnali in uscita dal computer corrispondenti ai piedini 1-14-16 e 17 del connettore a 25 poli.

#### ELENCO COMPONENTI LX.1588

R1 = 1.000 ohm 1/8 watt  
 R2 = 1.000 ohm 1/8 watt  
 R3 = 1.000 ohm 1/8 watt  
 R4 = 1.000 ohm 1/8 watt  
 R5 = 1.000 ohm 1/8 watt  
 R6 = 1.000 ohm 1/8 watt  
 R7 = 1.000 ohm 1/8 watt  
 R8 = 1.000 ohm 1/8 watt  
 R9 = 1.000 ohm 1/8 watt

R10 = 1.000 ohm 1/8 watt  
 R11 = 1.000 ohm 1/8 watt  
 R12 = 1.000 ohm 1/8 watt  
 DL1 = diodo led rosso  
 DL2 = diodo led rosso  
 DL3 = diodo led rosso  
 DL4 = diodo led rosso  
 DL5 = diodo led rosso  
 DL6 = diodo led rosso

DL7 = diodo led rosso  
 DL8 = diodo led rosso  
 DL9 = diodo led verde  
 DL10 = diodo led verde  
 DL11 = diodo led verde  
 DL12 = diodo led verde

CONN.1 = connettore 25 poli maschio  
 CONN.2 = connettore 25 poli femmina



Fig.8 Connessioni viste di fronte dei connettori a 25 poli femmina e maschio. Il connettore femmina va collegato alla periferica e il connettore maschio alla porta parallela del computer. Il terminale più lungo dei diodi led è sempre il terminale Anodo.

## SCHEMA ELETTRICO

Come potete vedere dalla fig.7, si tratta di uno schema molto semplice fatto solamente di **diodi led** e **resistenze**.

Sul **gruppo 0** abbiamo messo dei **led** di colore **rosso** e sul **gruppo 2** dei **led** di colore **verde**.

Il **gruppo 1**, che ha solo segnali in **ingresso**, non può essere attivato se non da un altro computer o da una periferica con alimentazione esterna.

La tensione in **uscita** dalla parallela è a livello **TTL**, cioè **5 volt**, per cui abbiamo collegato in **serie** ad ogni diodo led una **resistenza** per **limitare** la **corrente** a quella necessaria per il suo giusto funzionamento, senza sovraccaricare le uscite.

Come potete vedere dallo schema elettrico, tutti i piedini dei connettori maschio e femmina a 25 poli sono **comunicanti**, così possiamo testare l'andamento dei segnali in tempo reale con il nostro **tester** acceso e funzionante.

Possiamo cioè vedere attraverso i **led** lo stato dei **segnali** mentre la stampante sta funzionando oppure mentre la nostra applicazione sta lavorando o anche mentre stiamo testando o generando un programma ad hoc per questa periferica.

## REALIZZAZIONE PRATICA

Abbiamo disegnato il circuito stampato in modo che possa essere contenuto perfettamente all'interno di un minuscolo **contenitore** plastico standard usato anche per tester RS232, due lati del quale sono già tagliati e sagomati per ospitare i connettori maschio e femmina da 25 poli.

Iniziate il montaggio dalle **resistenze**, che sono tutte dello stesso valore e, dopo averle saldate, tagliate con un paio di tronchesine la parte eccedente dei terminali.

Proseguite infilando il circuito stampato tra le due file di terminali dei connettori in modo che sul lato componenti ci sia la fila di **13** terminali e sul lato opposto quella di **12** (vedi in fig.10 i piedini 14-25). Il connettore **maschio** va posto in **alto**, mentre il connettore **femmina** va in **basso** (vedi fig.9).

Ora controllate che il circuito con i connettori si inserisca perfettamente nel contenitore, quindi saldate tutti i terminali sulle piste del circuito stampato facendo attenzione a non cortocircuitare due piste adiacenti con un eccesso di stagno.

Appoggiate provvisoriamente sull'altro semicoperchio la **mascherina** in alluminio già forata e con

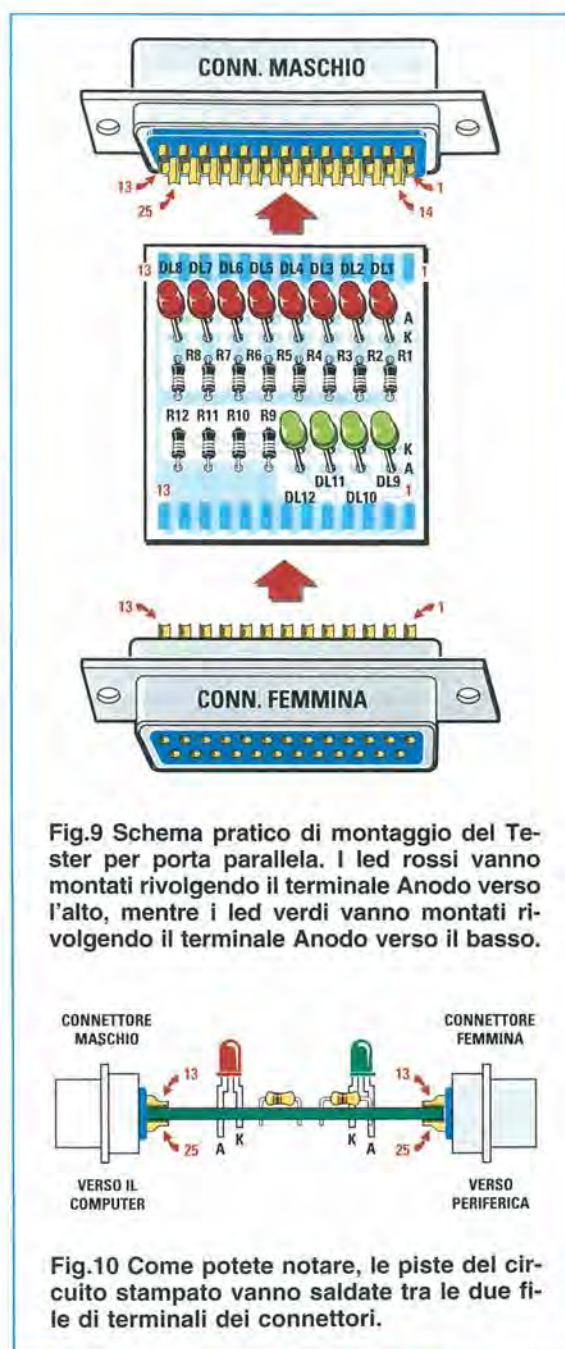


Fig.9 Schema pratico di montaggio del Tester per porta parallela. I led rossi vanno montati rivolgendo il terminale Anodo verso l'alto, mentre i led verdi vanno montati rivolgendo il terminale Anodo verso il basso.

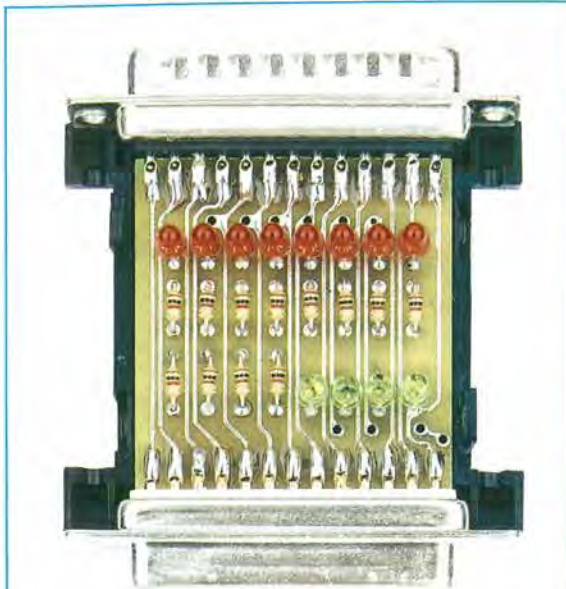
Fig.10 Come potete notare, le piste del circuito stampato vanno saldate tra le due file di terminali dei connettori.

una matita segnate i punti in cui dovete forare il contenitore per far uscire i **led**.

Per forare il contenitore potete usare una punta da trapano da **3 millimetri**.

A questo punto potete montare i **diodi led**. Gli otto **led rossi** vanno infilati nei fori contraddistinti dalle sigle **DL1-DL8** e i quattro **led verdi** nei fori contraddistinti dalle sigle **DL9-DL12**.

Il **terminale** più **lungo** dei diodi, l'**Anodo**, va infilato nel foro contrassegnato dalla lettera **A**, che per



**Fig.11** Foto del Tester per porta parallela a montaggio concluso. Il circuito stampato va collocato all'interno del piccolo contenitore plastico incluso nel kit, che vi forniamo completo di mascherina autoadesiva in alluminio forata e serigrafata.

i **led rossi** si trova in **alto**, verso il connettore maschio, e per i **led verdi** in **basso**, verso il connettore femmina. Dopo aver montato i diodi, girate lo stampato e divaricate tutti i terminali senza saldarli. Prima dovete infatti, sistemare il circuito all'interno del contenitore plastico per stabilire a che altezza saldare i led in modo che fuoriuscendo dal coperchio siano tutti allo stesso livello. Solo a questo punto potete saldare i terminali e tagliarne la parte eccedente con un paio di tronchesine.

Ora potete chiudere il contenitore e provare il dispositivo collegandolo tra la stampante ed il computer: vedrete così il continuo **lampeggiare** dei **led rossi** e **verdi** che segnala che i dati vanno a tradursi in stampa e la meccanica funziona.

### Il SOFTWARE per LPT TESTER

Per **provare** il tester **LX.1588** abbiamo sviluppato un programma che lavora in ambiente **Windows**. Questo programma può anche essere usato come **demo** da coloro che vogliono utilizzare il sorgente per testare le loro applicazioni.

Per installare il software, basta sistemare il **CD-Rom** nel vostro lettore e lanciare il **programma di installazione**. Le figure dalla 13 alla 20 illustrano punto per punto la corretta **procedura**.



**Fig.12** Il tester per la linea parallela va collegato alla porta LPT (Line PrinTer) del vostro computer con un cavo provvisto di connettori a 25 poli pin to pin maschio/femmina.



## IL PROGRAMMA di INSTALLAZIONE

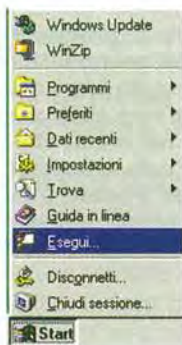


Fig.13 Per installare il programma LPT Tester per la gestione della parallela, dovete cliccare sul tasto Start e poi sul tasto Esegui.

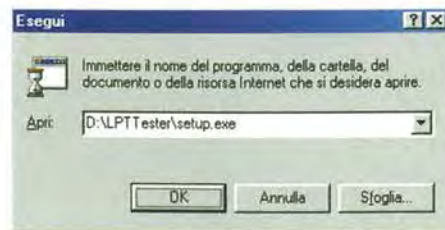


Fig.14 Nella riga bianca dovete digitare D:\LPTTester\setup.exe, quindi confermate cliccando su OK.

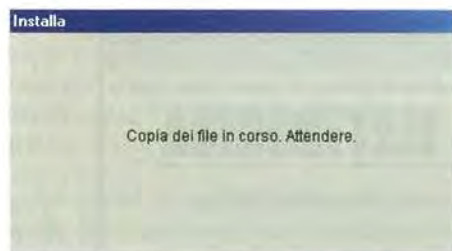


Fig.15 Questa è la prima finestra del programma di installazione. Attendete che compaia la fig.16.



Fig.16 Per iniziare l'installazione del programma Line Printer Tester cliccate sul tasto OK.



Fig.17 La directory predefinita è C:\LPTTester\. Per proseguire cliccate sul pulsante con il computer.

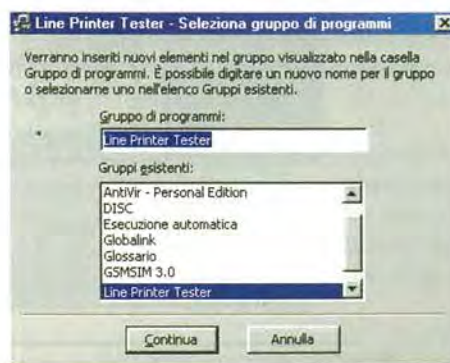


Fig.18 Il software per il tester LX.1588 viene inserito nel gruppo Programmi. Cliccate su Continua.



Fig.19 La barra blu di avanzamento vi mostra lo stato di carica del software nel vostro hard-disk.



Fig.20 L'installazione di LPTTester si è conclusa. Per uscire da questa finestra cliccate su OK.

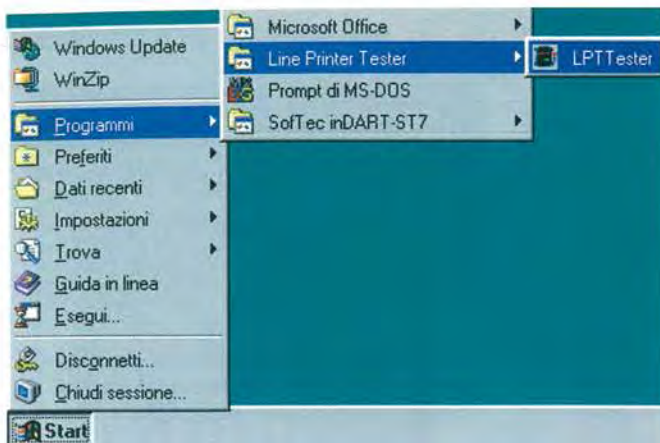


Fig.21 Per aprire il programma per la gestione del nostro LPT Tester, cliccate sul tasto Start, quindi spostate il cursore sulla scritta Programmi e nel menu che si apre a fianco cercate la scritta Line Printer Tester. Portate il cursore su questa scritta e quando si apre la finestra a destra cliccate su LPTTester.

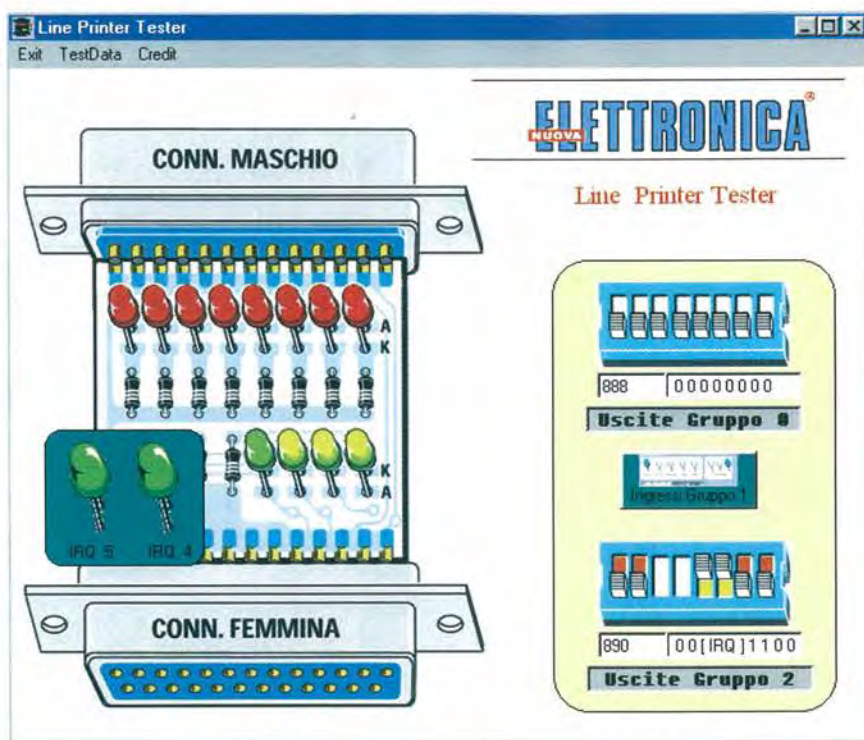
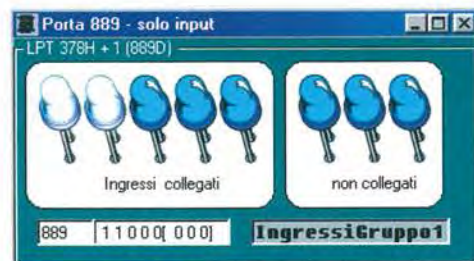


Fig.22 Come si presenta la finestra principale del programma LPTTester. A sinistra abbiamo riprodotto lo stampato con i diodi led e a destra i dip switch corrispondenti ai segnali del gruppo 0 e del gruppo 2. Spostando i dip switch potete simulare gli stati logici 1 e 0 sulle uscite della linea parallela.

Fig.23 Cliccando sul riquadro Ingressi Gruppo 1 in fig.22, si apre questa finestra, nella quale potete controllare i livelli logici dei segnali in ingresso al computer.



Per aprire il programma della gestione della parallela, cliccate sul tasto **Start**, quindi portate il cursore sulla scritta **Programmi** e nell'elenco che si apre a fianco, cercate la scritta **Line Printer Tester**. Senza cliccare portate il cursore su questa scritta e nell'ultima finestra che si apre cliccate sulla scritta **LPTTester**. Il percorso delle operazioni appena descritte è visibile in fig.21.

Osservando la finestra principale del programma (vedi fig.22), potete vedere che a sinistra abbiamo riprodotto il disegno dello **schema pratico** del nostro circuito, mentre a destra abbiamo riportato i **gruppi 0** e **2** della porta parallela e i **dip switch** corrispondenti ai piedini di questi gruppi.

Cliccando col mouse sui dip switch, potete portare allo stato logico **1** o **0** i segnali, simulando così gli stati logici sulle uscite della parallela.

Al contempo i **diodi led rossi** si **accendono** se posti a livello logico **1** e si **spengono** se posti a livello logico **0**.

Lo stesso per le uscite del **gruppo 2** (vedi **diodi led verdi**), per i quali però vale il discorso fatto precedentemente a proposito dei **segnali negati**.

Come potete voi stessi notare, con la sola **esclusione** del **terzo diodo led verde** contando da destra, gli altri si **accendono** quando il livello logico dei segnali è a **0** e si **spengono** quando il livello logico del segnale è a **1**.

**Nota:** quando si punta su un led utilizzando il mouse, appare in sovrapposizione il **nome** del **segnale** assegnato al diodo led.

Cliccando sul riquadro del **gruppo 1**, si apre la finestra visibile in fig.23 dove potete controllare, senza però poter apportare cambiamenti, la gestione dei **segnali in ingresso**.

Se collegate il tester alla linea parallela da solo o in serie alla stampante, vedrete che cliccando sopra i vari dip switch virtuali si accenderanno i rispettivi led sull'interfaccia.

Se avete la stampante collegata in serie al tester e tendete l'orecchio, agendo sui dip switch della porta 2, sentirete dei rumori provenire dalla meccanica. Ciò vuol dire che state dando dei comandi alla stampante, ma di questo non dovete preoccuparvi, perché non succede proprio nulla.

È veramente difficile attivare una sequenza di stampa solo manipolando dei dip switch virtuali.

Se in serie al tester collegate l'applicazione che state testando, potete provare le varie combinazioni che vi servono per scrivere un vero e proprio programma di gestione.

## VOGLIO FARE a MODO MIO

Per coloro che vogliono fare le cose da soli, daremo alcuni esempi di applicazione commentandoli con istruzioni specifiche. Queste istruzioni vanno scritte in una subroutine di un programma in **VB6** (sotto Windows) o in **GWbasic** (sotto DOS) e potrete vedere immediatamente il risultato.

La porta parallela è **identificata** da un **indirizzo** che per la **LPT1** (denominazione comune per la stampante 1) è il numero esadecimale **378H**, che in decimale equivale al numero 888.

Sebbene sia molto raro, se nel vostro PC ci fosse una LPT2 avrebbe come indirizzo 278H, se poi ce ne fosse una terza, si chiamerebbe LPT3 e avrebbe questo indirizzo 3BCH.

## SOLO PER CHI HA IL DOS

Coloro che lavorano con il sistema operativo **DOS**, per poter scrivere un software che attivi la porta parallela devono avere almeno uno dei seguenti programmi:

**GWBasic** (Olivetti)  
**Basica** (IBM)  
**QuickBasic45** (Microsoft)  
**TurboBasic** (Borland)

Nei sistemi con il DOS è molto semplice accedere tramite software alla parallela: bastano solo due istruzioni e qualche conoscenza di calcolo binario e con esse si fa tutto.

**Nota:** per scrivere questi piccoli programmi dovete accendere il computer con il sistema operativo DOS che si presenterà con il prompt tipico **C:\>**. Possono andare bene anche i sistemi operativi **Windows 3.1** o **Windows 95**, a patto che usciate da Windows e lavoriate in **Dos**.

Se avete il **GWbasic** scrivete la parola: **GWbasic** dopo il prompt e premete **Invio**

Se avete **Basica** dell'IBM scrivete la parola: **Basica** dopo il prompt e premete **Invio**

Se avete **QuickBasic45** scrivete la formula: **QB** o **QB45** dopo il prompt e premete **Invio**

Se avete **Turbo-Basic** scrivete: **TB** dopo il prompt e premete **invio**

Ognuno di questi interpreti si presenterà in modo diverso, ma in comune hanno un **editor** col quale potete scrivere il vostro programma di prova, senza nessuna differenza tra un interprete e l'altro.

Prima di darvi le istruzioni necessarie per accendere **tutti i led** della **porta 0**, vogliamo ricordarvi ancora una volta che la porta parallela **LPT1** ha l'indirizzo **888**.

**Nota:** la parola **REM** o il segno ' (apostrofo) è un'istruzione Basic che viene usata per poter scrivere dei commenti alle istruzioni senza che ciò che scrivete interferisca in alcun modo nel programma.

```
Cls : Rem pulisco lo schermo
OUT 888,255
Rem OUT istruzione che attiva le uscite
Rem 888 = indirizzo della porta 0 Data
Rem 255 = valore decimale per avere un
Rem = valore binario su 8 bit con tutti 1
```

```
Buffer = INP(889)
Rem Buffer = variabile usata come memoria
Rem nella variabile Buffer troveremo un
Rem valore decimale equivalente alla
Rem combinazione binaria della porta
Rem INP(889) istruzione che legge la
Rem combinazione logica della porta 1
Rem 889 = indirizzo della porta 1 Status
```

```
Print Buffer :Rem mostro sul video il valore
Rem decimale equivalente alla
Rem combinazione binaria della porta
```

In questo caso, non essendoci nessun ingresso particolare, avremo una combinazione casuale oppure leggeremo l'ultima combinazione proveniente dalla stampante attivata.

```
OUT 890,255
Rem OUT istruzione che attiva le uscite
Rem 890 = indirizzo della porta 2 Control
Rem 255 = valore decimale per avere un
Rem valore binario su 8 bit con tutti 1
```

Se volete far accendere le porte Data in sequenza numerica basta utilizzare un ciclo di **for-next**:

```
CLS : Rem pulisce lo schermo
FOR i =1 TO 255 : Rem ciclo che parte da 1
Rem fino 255
OUT 888,i : Rem attivazione delle uscite
Rem corrispondenti al valore decimale di i
NEXT i : Rem chiusura del ciclo
```

## PER TUTTI COLORO che hanno WINDOWS

Con Windows 98 o con un sistema operativo più moderno, non basta avere un programma come il Visual Basic e scrivere le stesse istruzioni che abbiamo usato con l'interprete Basic.

La periferica infatti, non dialoga più con il computer direttamente, ma per mezzo di un **programma** che viene utilizzato per stampare (vedi fig.24).

Questo sofisticato programma fa parte del sistema operativo Windows ed è in grado di adattarsi ai diversi modelli di stampante semplicemente installando i **driver specifici** di ogni stampante.

**Nota:** i **driver** sono piccoli programmi che adattano le caratteristiche elettromeccaniche delle stampanti ai parametri di Windows. Questi programmi sono sempre allegati alla stampante che acquistate e ognuno di questi driver può essere utilizzato solo per quella stampante.

Per aggirare questo programma e dirigere i nostri comandi alla parallela come si faceva una volta, è necessaria una **DLL (Direct Link Library)**.

La **DLL** è un programma scritto in un linguaggio a basso livello (C oppure Assembler) e contiene un set di routine, funzioni, icone, ecc. che possono essere chiamate da altri programmi e collegate all'applicazione software in fase di esecuzione.

Nel nostro caso la **DLL** è scritta in **C** e chiunque può scaricare il sorgente liberamente dal sito Web della Microsoft.

Noi ve lo forniamo già pronto da usare e dopo averlo testato con **Windows 98 SE** e **Windows XP** (home edition).

### Come si inserisce la DLL in un programma?

Per caricare una **DLL**, la maniera più semplice è quella di creare una cartella nel computer in cui sviluppare il vostro primo programma.

In questa cartella dovete copiare dalla cartella **D:\SORGENTI\LPTTester** due file:

- la **DLL** vera e propria, cioè **io.DLL**,
- il modulo **gestione.Bas**.

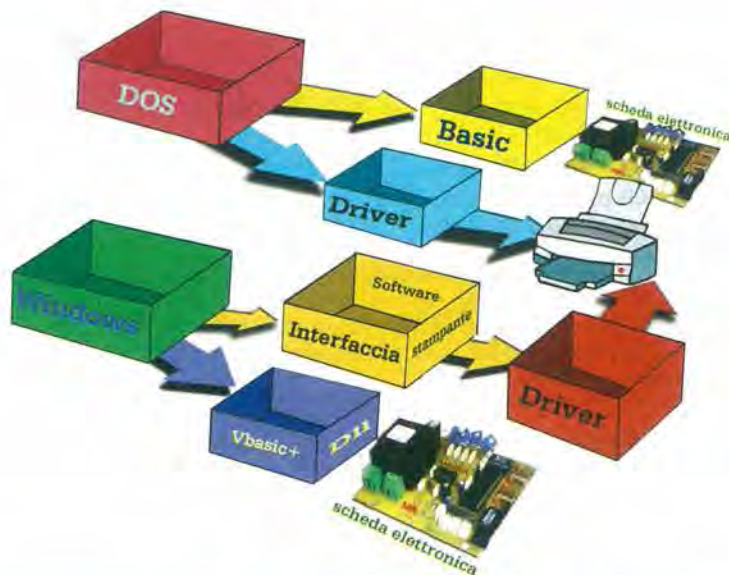
Di seguito, descriviamo brevemente le operazioni che dovete eseguire.

Aprirete il programma **Visual Basic** e create un nuovo programma. Per prima cosa dovete creare un Modulo cliccando sul menu in alto **Progetto**.

Selezionate **Inserisci modulo**, poi selezionate **esistente** e quindi cliccate sul file **gestione.Bas**, che verrà inglobato nel programma come modulo che richiama la DLL.

Il modulo che vi forniamo contiene già la giusta sintassi per scrivere le istruzioni nei vari sottoprogrammi.

Fig.24 Attivare le uscite della linea parallela dipende dal sistema operativo utilizzato dal computer. Mentre con il DOS bastano le istruzioni dirette del Basic, con il sistema operativo Windows abbiamo bisogno di una DLL che faccia da intermediario.



Quando scrivete le istruzioni per accendere tutti i led della **porta 0**, fate esattamente come facevate col DOS, usate cioè la seguente istruzione:

#### PortOut 888, 255

Al posto dell'istruzione **Out** si usa **PortOut**, mentre tutte le altre istruzioni hanno lo stesso significato descritto nel paragrafo del DOS.

Se per attivare le uscite abbiamo un'istruzione uguale a quella usata nel Basic sotto DOS, per testare gli ingressi dovete usare:

#### Buffer = PortIn(889)

Al posto di **INP(889)** dovete usare **PortIn(889)** con lo stesso significato che aveva nel DOS.

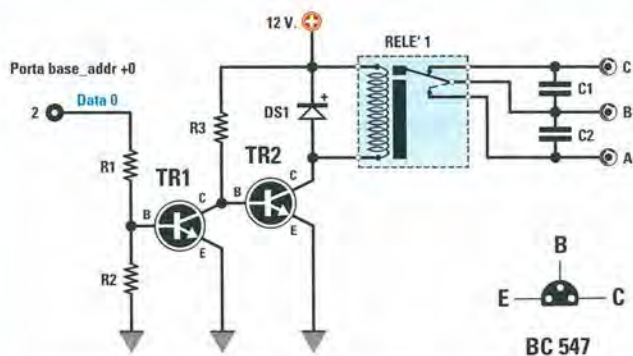
A questo punto siete pronti per pilotare i vostri circuiti direttamente dalla linea parallela.

#### ALCUNI ESEMPI di APPLICAZIONI

Per completare la panoramica sull'uso della porta parallela, vi forniamo alcuni schemi elettrici che possono essere considerati come base per sviluppare schede più complesse.

#### ATTIVAZIONE di un RELE'

Per realizzare un **sistema automatico** che possa essere controllato dal computer, vi serve una serie di relè che aprano o chiudano un contatto (vedi fig.25). Bastano due transistor in configurazione darlington per eccitare o diseccitare il relè.



#### ELENCO COMPONENTI

- R1 = 47.000 ohm 1/4 watt
- R2 = 100.000 ohm 1/4 watt
- R3 = 4.700 ohm 1/4 watt
- C1 = 100.000 pF pol. 630 volt
- C2 = 100.000 pF pol. 630 volt
- DS1 = diodo tipo 1N.4007
- TR1 = NPN tipo BC.547
- TR2 = NPN tipo BC.547
- RELE' = relè 12 volt 1 scambio

Fig.25 Schema elettrico di base per realizzare un sistema automatico costituito da un relè e connessioni viste da sotto del transistor NPN tipo BC.547.

## ELENCO COMPONENTI

**R1** = 680 ohm 1/4 watt  
**R2** = 100 ohm 1/2 watt  
**R3** = 1.000 ohm 1/2 watt  
**C1** = 47.000 pF pol. 400 volt  
**C2** = 47.000 pF pol. 400 volt  
**C3** = 47.000 pF pol. 400 volt  
**Z1** = impedenza antidisturbo  
**DL1** = diodo led  
**OC1** = fotocop. tipo TLP.3020  
**TRC1** = triac tipo BT.137  
**LP1** = lampada 230 volt

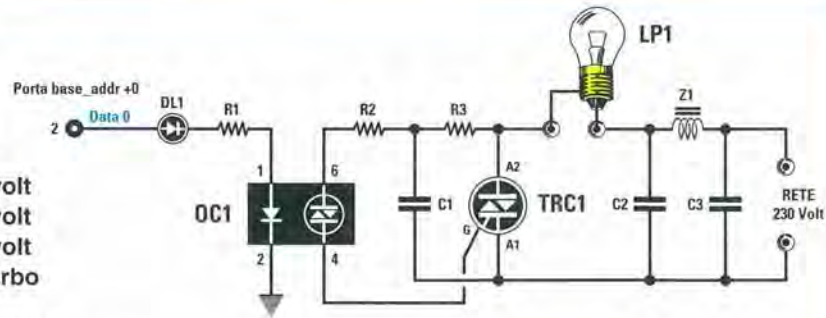


Fig.26 Schema elettrico di base per attivare dei carichi di tipo resistivo. Questa schema si serve di un fotoaccoppiatore tipo TLP.3020, le cui connessioni viste da sopra sono riportate a destra insieme alle connessioni viste di fronte del triac BT.137.



TLP 3020



BT 137

## ATTIVAZIONE di un TRIAC

Chi desidera **attivare** direttamente dei **carichi** a **230 Vac alternata monofase**, può utilizzare il circuito base di fig.26, che viene attivato da un segnale programmato dalla linea parallela.

Siccome bisogna maneggiare la tensione di rete, abbiamo aggiunto un **fotoaccoppiatore TLP.3020** che fornisce il massimo **isolamento** galvanico tra la bassa tensione e la tensione di rete (vedi **OC1** in fig.26).

All'interno di questo fotoaccoppiatore ci sono un **led** e un **fotodiaco**, che con i propri impulsi è in grado di pilotare il **Gate** del **triac**.

Abbiamo inoltre inserito un filtro, formato dall'impedenza **Z1** e dai due condensatori **C2-C3**, in funzione antidisturbo per adeguare il circuito alle normative sui disturbi elettromagnetici.

Ricordatevi che questo piccolo schema deve essere utilizzato **solo** per **carichi** di tipo **resistivo**, cioè lampade ad incandescenza o stufette di potenza non superiore a **500 watt**.

Non può essere usato per **carichi induttivi**, come motori e lampade al neon.

### Istruzioni per attivare l'uscita Data 0 - pin 2 nei due casi precedenti

DOS - Basic	Windows - VB6 - DLL
Out 888,1	PortOut 888, 1

Con il prossimo esempio chiudiamo la serie di schemi applicativi da utilizzare con la parallela.

## LETTURA di un AD CONVERTER a 8 bit

Come potete vedere dallo schema elettrico in fig.27, abbiamo utilizzato un **convertitore a 8 bit parallelo** tipo **ADC.0804**.

Qualsiasi convertitore analogico-digitale per poter svolgere la propria conversione ha bisogno di una tensione di riferimento.

Nel nostro schema, questa tensione viene fornita dall'integrato **IC2** in configurazione di **regolatore di tensione di precisione**.

Questo integrato fornisce la **metà** della tensione massima accettabile in ingresso per mezzo del **partitore** formato dalle resistenze **R2-R4** e dal trimmer di regolazione fine **R3**.

Il segnale da convertire in digitale viene applicato attraverso la resistenza **R5** all'ingresso **6** di **IC1**.

Il condensatore **C5** serve per eliminare eventuali impulsi che potrebbero falsificare la lettura, mentre la resistenza **R1** insieme al condensatore **C2** determinano il **clock** col quale **IC1** eseguirà internamente le conversioni da analogico a digitale.

Tutte le volte che il segnale **Autofeed**, utilizzato come **start conversion** e collegato al piedino **3** di **IC1**, passa dallo stato basso a quello alto, troviamo il valore **binario**, equivalente a quello analogico in ingresso al piedino **6**, "spalmato" su 8 bit, che corrispondono ai piedini **11-18**.

Per poter leggere il valore dell'**AD** dobbiamo trasformare la **porta 0** in **bidirezionale**, così da renderla adatta a ricevere i dati, e ciò avviene mettendo a **1** il **bit 5** del **gruppo 2** (vedi fig.6).



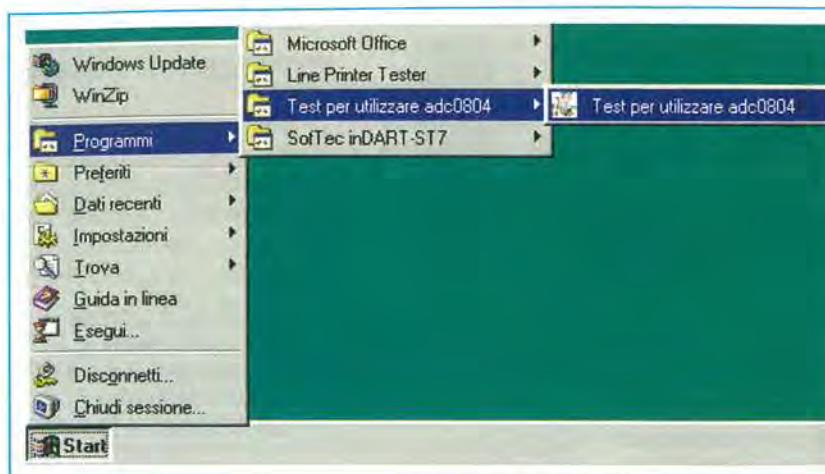


Fig.29 Per aprire il programma per la gestione del convertitore AD, cliccate sul tasto Start, quindi spostate il cursore sulla scritta Programmi e nel menu che si apre a fianco cercate la scritta Test per utilizzare adc0804. Portate il cursore su questa scritta e quando si apre la finestra a destra cliccate su Test per utilizzare adc0804.

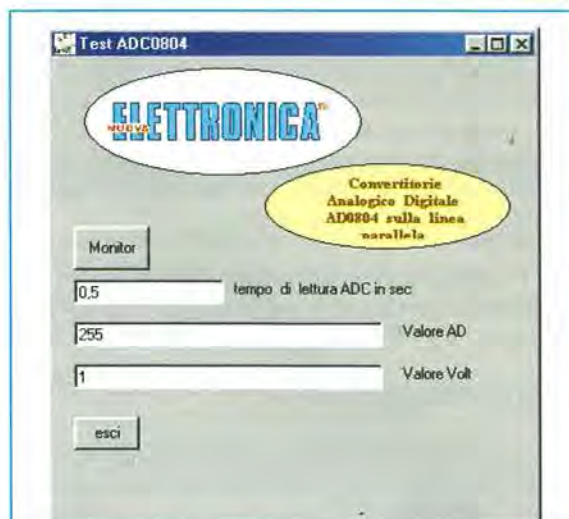


Fig.30 Nella finestra principale potete modificare il tempo di lettura AD e vedere il valore della conversione in decimale.

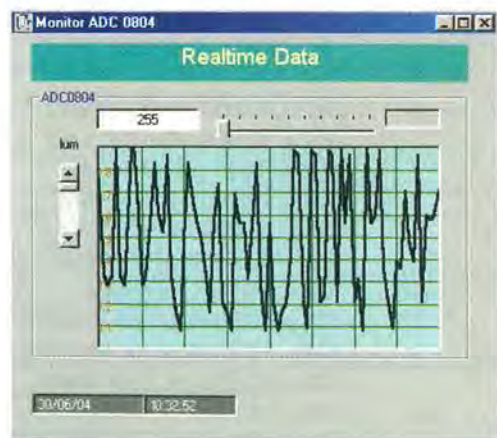


Fig.31 Nella finestra Realtime Data i valori di tensione che arrivano dal convertitore AD appaiono come in un oscilloscopio.

## IL PROGRAMMA ADC0804

Per aprire il programma di conversione **AD** cliccate sul tasto **Start**, quindi spostate il cursore sulla scritta **Programmi**. Quando si apre il menu a destra, scorrete l'elenco fino a trovare la scritta **Test per utilizzare adc0804**.

Portate il cursore su questa scritta e quando si apre l'ultima finestra a destra cliccate su **Test per utilizzare adc0804**. La sequenza delle operazioni è stata riprodotta in fig.29.

Il programma che si apre a video è molto semplice da utilizzare.

La finestra principale è composta da tre righe. La prima riga serve per modificare il tempo di lettura e di conversione dell'ADC normalmente impostato a 0,5 sec. Il programma cioè rileva il valore convertito ogni 1/2 secondo.

Se nella riga accanto alla scritta tempo di lettura **ADC in sec**, digitate, ad esempio, il valore **0.05**, il convertitore ADC eseguirà una lettura ogni 5 centesimi di secondo.

Le due righe sottostanti mostrano rispettivamente il **valore decimale** della combinazione binaria sulla porta 0 (data 0 - data 7) e il **valore in volt** (da 0 a 1 volt) del convertitore medesimo.

Se, con il tasto sinistro, cliccate sul pulsante **Monitor**, si apre la finestra **Realtime Data** (vedi fig.31) che raffigura un piccolo oscilloscopio virtuale. Grazie a questa finestra, i valori di tensione che arrivano dall'ADC hanno un aspetto più concreto dei numeri traballanti.

## Cosa scrivere nel programma per l'AD

Il segnale **Autofeed** collegato al piedino 3 dell'integrato **IC1** parte allo stato **alto**, cioè a livello logico 1; nel momento in cui viene posto a livello logi-



```

Private Sub Timer1_Timer()
' CS basso e IRQ5 on bidirezionale
' 10 1011 = H2b = 43
PortOut porta2, &H2B
' subroutine di ritardo
Make_Delay (Delay_Time)
' CS alto e IRQ5 on bidirezionale
' 10 1001 = H29 = 41
PortOut porta2, &H29
' subroutine di ritardo
Make_Delay (Delay_Time)
' lettura dei dati dalla Porta0
datiport0 = PortIn(porta0)
' mostra il dato AD sulla finestra Text
Text2.Text = datiport0
' piccoli passaggi per avere
' solo due decimali nei Volt
' trasformo il valore AD in volt
' moltiplico per 100 per avere 4 numeri
' prima della virgola
uno = (datiport0 / 255) * 100
' prendo solo la parte intera del numero
perlett = Int(ununo)
' divido per 100 per avere i volt
' reali con solo2 decimali
VOLT(1) = perlett / 100
' mostro i volt nella finestra Text
Text3.Text = VOLT(1)
'---- gestione oscilloscopio virtuale ----
grafM.Label4.Caption = VOLT(1)
grafM.Text3.Text = datiport0
per10 = perlett
grafM.grafdnamici
End Sub

```

co 0, inizia la **conversione**. Quando torna a livello logico 1, i dati analogici provenienti dalla vostra sorgente sono disponibili sugli 8 fili della **porta 0** convertiti in binario.

Sopra potete vedere la routine in Visual Basic 6 che gestisce l'acquisizione dei dati paralleli dal nostro schema. Si tratta della routine che, come potrete vedere dal sorgente che troverete nel CD-Rom unito al tester **LX.1588**, viene gestita da un timer che a tempo va a leggere i dati.

Per avere un livello logico 0 sul piedino 14 del **gruppo 2**, dobbiamo mettere il bit a 1, perché questo segnale è **negato** (vedi **Autofeed** in fig.6).

Ora provate con il programma **LPTTester**: per avere le uscite del **gruppo 2** tutte a 0 con il bit **IRQ5** a 1, che trasforma il **gruppo 0** in **bidirezionale** e quindi da output trasforma la **porta 0** in input, dovete avere la seguente combinazione binaria.

**Autofeed basso** e condizione di **Input**:

nc	nc	IRQ5	IRQ4	17	16	14	13
0	0	1	0	1	0	1	1
		32		8		2	1

La somma dei pesi dei bit a 1 dà come risultato:  
 $32 + 8 + 2 + 1 = 43$   
 che in esadecimale è: **H2B**.  
 Quindi l'istruzione è:

**PortOut porta2, &H2B**

**Autofeed alto** e condizione di **Input**:

nc	nc	IRQ5	IRQ4	17	16	14	13
0	0	1	0	1	0	0	1
		32		8			1

La somma dei pesi dei bit a 1 dà come risultato:  
 $32 + 8 + 1 = 41$   
 che in esadecimale è: **H29**.  
 Quindi l'istruzione è:

**PortOut porta2, &H29**

**Nota:** nelle istruzioni abbiamo utilizzato il valore esadecimale, ma lo stesso valore può essere espresso anche in decimale.

Di seguito mettiamo a confronto le istruzioni che dovete scrivere a seconda che vi troviate sotto **Dos** o sotto **Windows**.

Dos + Basic	Windows + VB6 + DLL
Out 890,41	PortOut 890,41
Out 890,43 ' bit 5 a 1	PortOut 890,43
datiport0 = Inp (888)	datiport0 = PortIn (888)

**Nota:** come vi abbiamo già riferito a proposito del Programmatore di EPROM **LX.1574**, alcune Motherboard costruite in economia non hanno la facoltà di commutare la porta 0 in bidirezionale.

## COSTO di REALIZZAZIONE

Costo dei componenti per realizzare il circuito **LPT Tester** siglato **LX.1588** (vedi figg.9-11) compresi lo stampato, il contenitore con la mascherina autoadesiva in alluminio forata e serigrafata, i due connettori a 25 pin maschio e femmina, le resistenze e i diodi led; **incluso** il CD-Rom **CDR1588**  
**Euro 18,75**

Costo del solo stampato **LX.1588** **Euro 1,00**

Dai costi, che sono con **IVA** inclusa, sono **ESCLUSE** le sole spese di spedizione.



# un ANEMOSTATO

Chi è già in possesso della centralina meteorologica KM.100, pubblicata sulla rivista N.220, potrà ampliare le sue prestazioni realizzando questo semplice accessorio che abbiamo battezzato "Anemostato" per non confonderlo con l'Anemometro LX.1606, pubblicato su questa stessa rivista.

Tra i tanti lettori che leggono **Nuova Elettronica**, abbiamo anche un marinaio **socio** di un **Club Nautico** della riviera Adriatica che, dopo aver acquistato la **stazione meteo KM.100** presentata sulla rivista **N.220**, ha realizzato, in collaborazione con i suoi amici, anche loro appassionati di elettronica, un **accessorio** che gli permette, quando il **vento** supera una certa **velocità**, di eccitare un **relè** che fa suonare una piccola sirena di allarme.

Questo accessorio viene usato nel suo **Club** per avvisare chi è intento a giocare a carte oppure a biliardo o ai videogiochi nei locali situati in un seminterrato, di correre subito al **porto** per rinforzare gli **ormeggi** della sua barca o per "legare" le **vele** rimaste sciolte al **vento**.

Questa è la funzione primaria che il nostro lettore **marinaio** ha adibito a questo accessorio, ma noi

possiamo aggiungere che si può utilizzare il **relè** anche per pilotare dei motorini o altre apparecchiature che funzionino con corrente elettrica.

La lettera che accompagnava questo progetto conteneva la richiesta di vederlo pubblicato nella rubrica **Progetti** in **Sintonia**, ma trovandolo completo di una dettagliata descrizione del suo funzionamento, abbiamo pensato di pubblicare un articolo e di preparare un **kit**.

Come avrete notato, nelle prime pagine di questa rivista appare un progetto simile che porta la sigla **LX.1606**, ma se confrontate il suo schema elettrico con questo, vi accorgete che, sebbene entrambi provvedano a eccitare un **relè** quando il **vento** supera una determinata velocità, i due progetti sono molto diversi e per questo motivo li abbiamo pubblicati.

Il progetto inviato dal nostro lettore **marinaio** serve a tutti coloro che hanno già acquistato la **centralina meteorologica** siglata **KM.100**, perché collegando questo accessorio tra l'**anemometro** e la **centralina**, oltre a leggere la **velocità** e la **direzione del vento**, è possibile far eccitare un **relè**.

Invece, per realizzare il progetto siglato **LX.1606**, che trovate pubblicato nelle prime pagine della rivista, dovrete necessariamente acquistare un diverso **anemometro**, che, come potete notare nell'articolo ad esso dedicato, risulta **sprovvisto di banderuola** perché questa serve solo a rilevare la **direzione del vento**.

A suo vantaggio possiamo dire che, racchiuso dentro un piccolo contenitore plastico, c'è un **doppio display** che serve per leggere la **velocità del vento** in **Km/h**.

I due piccoli **pulsanti** che escono dal frontale del suo mobile ci permettono di regolare con una precisione di **1 Km/h** in **+/-** la **velocità** alla quale vogliamo che il **relè** si ecciti e il suo minuscolo **buzzer acustico** suoni.

# analogico

## SCHEMA ELETTRICO

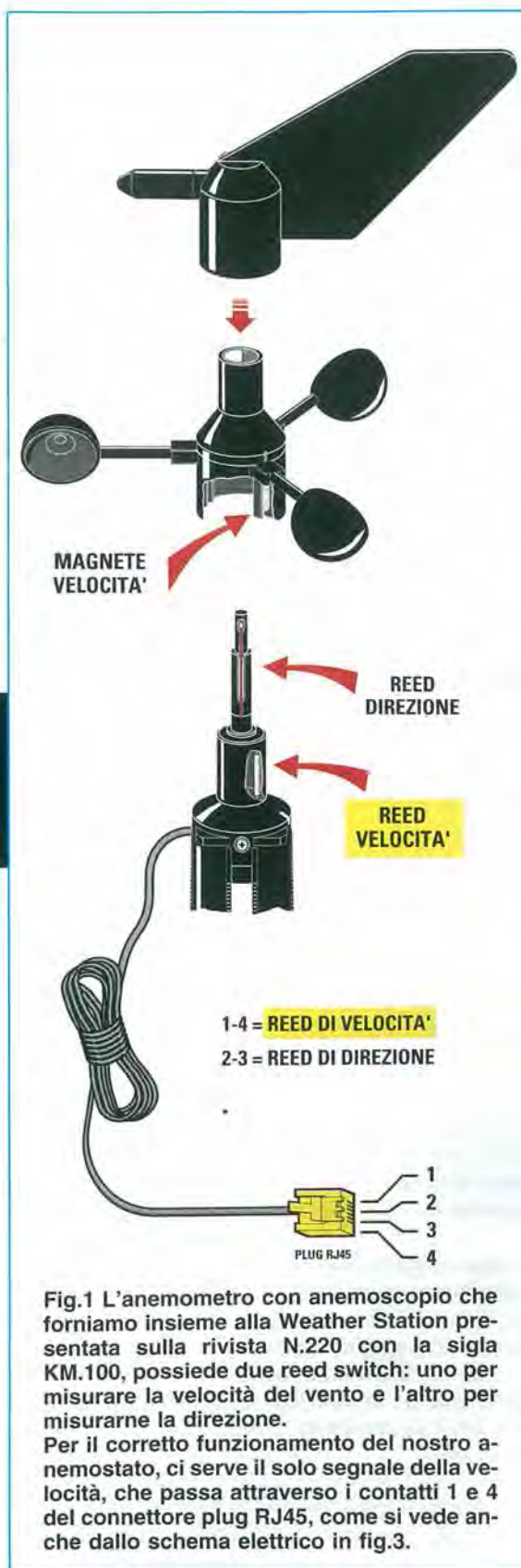
Per alimentare questo circuito è necessario un **alimentatore stabilizzato da 12 volt**.

A questo scopo, potete utilizzare lo stesso alimentatore a corredo della centralina meteorologica **KM.100**, perché è in grado di alimentare contemporaneamente l'anemostato e la centralina stessa.

Nella parte fissa interna dell'anemometro (vedi fig.1) si trova un **reed switch** che, sollecitato dal campo magnetico di una calamita fissata sulla parte mobile dell'anemometro, ne determina la chiusura e apertura periodica con una frequenza proporzionale alla **velocità** del vento.

Il segnale pulsante prelevato ai capi del **reed switch** (vedi in fig.3 il punto **IN**) entra nella rete formata da **C1-R2-DS1**, che lo filtra in modo da cogliere solo i **fronti negativi** (vedi il punto **A** in fig.3) proporzionali alla velocità di rotazione delle coppette dell'anemometro che fungono da mulinello.

Il segnale, ormai formato da stretti impulsi, entra in una delle porte **nand** triggerate contenute nell'integrato **C/Mos 4093**, che in fig.3 abbiamo siglato



**Fig.1** L'anemometro con anemoscopio che forniamo insieme alla Weather Station presentata sulla rivista N.220 con la sigla **KM.100**, possiede due reed switch: uno per misurare la velocità del vento e l'altro per misurarne la direzione.

Per il corretto funzionamento del nostro anemostato, ci serve il solo segnale della velocità, che passa attraverso i contatti 1 e 4 del connettore plug RJ45, come si vede anche dallo schema elettrico in fig.3.

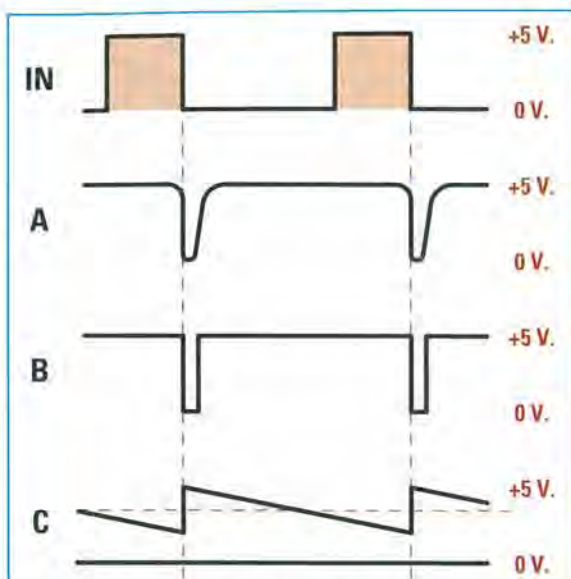


Fig.2 Il segnale che giunge dall'anemometro (vedi IN), viene filtrato in modo da coglierne i soli fronti negativi (vedi A), quindi viene ripulito e squadrato (vedi B) per ottenere in uscita un'onda a dente di sega (vedi C) da comparare con la velocità stabilita attraverso il potenziometro R9.

**IC1/A.** Questa porta **nand**, insieme al transistor **TR1** e alla resistenza **R6**, "ripulisce" perfettamente il segnale (vedi il punto **B** in fig.3) **squadrandolo** e ottimizzandone i livelli di tensione per pilotare la base del transistor **TR2**.

La funzione di **TR2** è quella di **resettare** il generatore di rampa costituito da **IC2/A-R5-C2**, in modo da ottenere sull'uscita un'onda a dente di sega (vedi il punto **C** in fig.3) la cui ampiezza media è proporzionale alla frequenza di **reset** e quindi a quella del segnale che arriva dall'anemometro.

Per evitare di alimentare l'operazionale **IC2/A** con un'alimentazione duale, si utilizza il partitore formato dai due resistori **R3-R4** collegati all'ingresso **non invertente 3**, in modo tale da avere sull'ingresso positivo la metà dell'alimentazione corrente.

L'altro operazionale, siglato **IC2/B**, è usato come **comparatore** tra l'ampiezza media della tensione della rampa (velocità del vento) e la tensione di riferimento (velocità selezionata) stabilita dalla posizione del potenziometro **R9**.

Solo quando la velocità del vento sarà superiore alla velocità impostata, l'uscita di **IC2/B** andrà a livello alto.

Per tutelarsi dagli improvvisi soffi di vento brevi e impetuosi, che farebbero scattare il relè alla prima folata, sono stati inseriti la resistenza **R7** ed il con-

densatore **C3**, che introducono qualche secondo di ritardo nel riportare il livello in uscita da **IC2/A** sulla porta **IC1/B**.

La logica formata da **IC1/C-IC1/D** realizza un **Flip-Flop Set Reset** che ha lo scopo di far saturare **TR3** ogni qualvolta la soglia viene superata e di mantenerlo in quello stato fino a quando non si preme manualmente il pulsante **P1** di **reset**.

Analizzando la rete di **reset** (vedi fig.3), si può notare il condensatore **C7** che, caricandosi attraverso la resistenza **R11**, ha la funzione di resettare il circuito all'atto dell'accensione, e la coppia formata da **R12** e **C6**, che serve ad impedire che, sempre all'atto dell'accensione, disturbi di qualsiasi natura possano far scattare il **Flip-Flop Set Reset** e quindi attivare il relè.

Sono stati inoltre aggiunti i componenti **R10** e **C5**, affinché l'apparecchio, anche nell'istante in cui si accende e pur essendo in questa condizione sotto **reset**, non perda la capacità di sentire se la velocità del vento è **sopra soglia**.

Quando la velocità del vento sarà superiore alla velocità impostata con il potenziometro **R9**, allora l'uscita del **Flip-Flop Set Reset** andrà a livello alto. L'uscita del flip-flop, comandando la base del transistor **TR3**, attiverà il relè e nello stesso istante accenderà il diodo **DL1** usato come semplice avvisatore luminoso.

Per riportare l'anemostato alle condizioni iniziali, bisognerà obbligatoriamente agire in maniera manuale sul pulsante di **reset**. Questa scelta è scaturita dalla necessità di avere la massima sicurezza nella gestione del controllo di oggetti in movimento, come la chiusura di tende o la messa in posizione di sicurezza di una gru per l'edilizia.

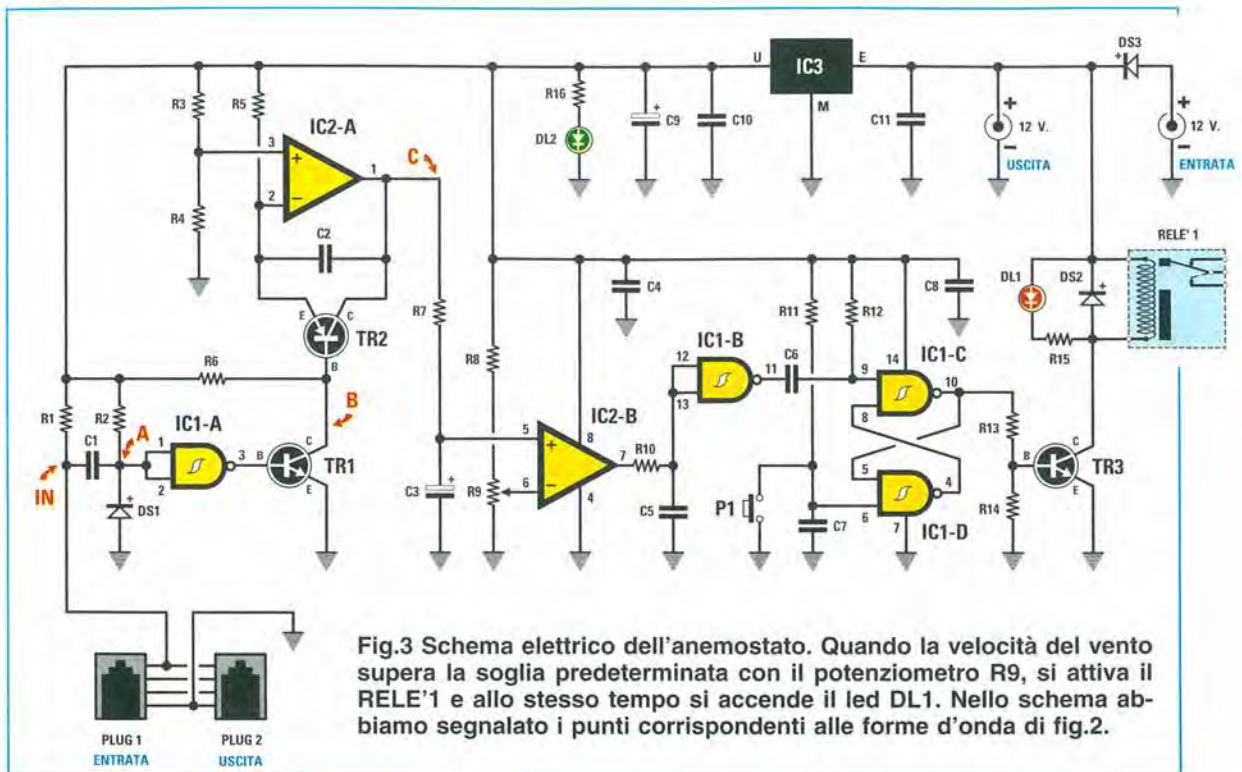
## SCHEMA PRATICO

Iniziate il montaggio inserendo nei rispettivi fori gli zoccoli dei due integrati **IC1** e **IC2**, avendo l'accortezza di rivolgere la tacca di riferimento dello zoccolo nel senso indicato dalla serigrafia.

Dopo aver saldato con attenzione i piedini dalla parte opposta dello stampato, proseguite infilando e saldando le **resistenze** nelle posizioni indicate.

A questo punto potete montare i vari tipi di **condensatori**: prima i **poliestere** e poi i due **elettrolitici**, per i quali dovete tenere in considerazione la polarità **+/-** dei loro terminali.

Completato il montaggio di questi componenti, conviene montare il diodo al silicio **DS1** sotto l'integrato **IC1** rivolgendo la **fascia nera** presente sul suo cor-



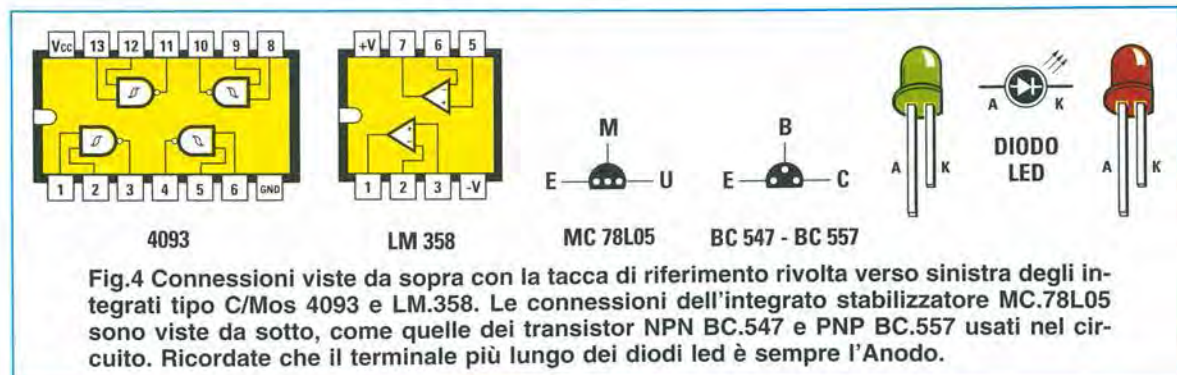
#### ELENCO COMPONENTI LX.1605

R1 = 10.000 ohm  
 R2 = 4.700 ohm  
 R3 = 10.000 ohm  
 R4 = 10.000 ohm  
 R5 = 1,5 Megaohm  
 R6 = 10.000 ohm  
 R7 = 100.000 ohm  
 R8 = 470.000 ohm  
 R9 = 220.000 ohm pot. lin.  
 R10 = 100.000 ohm  
 R11 = 100.000 ohm  
 R12 = 100.000 ohm  
 R13 = 10.000 ohm  
 R14 = 3.300 ohm  
 R15 = 1.000 ohm

R16 = 1.000 ohm  
 C1 = 220.000 pF poliestere  
 C2 = 47.000 pF poliestere  
 C3 = 220 microF. elettrolitico  
 C4 = 100.000 pF poliestere  
 C5 = 100.000 pF poliestere  
 C6 = 10.000 pF poliestere  
 C7 = 100.000 pF poliestere  
 C8 = 100.000 pF poliestere  
 C9 = 100 microF. elettrolitico  
 C10 = 100.000 pF poliestere  
 C11 = 100.000 pF poliestere  
 DS1 = diodo tipo 1N.4148  
 DS2 = diodo tipo 1N.4007  
 DS3 = diodo tipo 1N.4007

DL1 = diodo led rosso  
 DL2 = diodo led verde  
 TR1 = NPN tipo BC.547  
 TR2 = PNP tipo BC.557  
 TR3 = NPN tipo BC.547  
 IC1 = C/Mos tipo 4093  
 IC2 = integrato tipo LM.358  
 IC3 = integrato tipo MC.78L05  
 RELE'1 = relè 12 volt 1 scambio  
 P1 = pulsante  
 PLUG1-PLUG2 = plug tipo RJ45

Nota: tutte le resistenze utilizzate in questo circuito sono da 1/4 di watt.



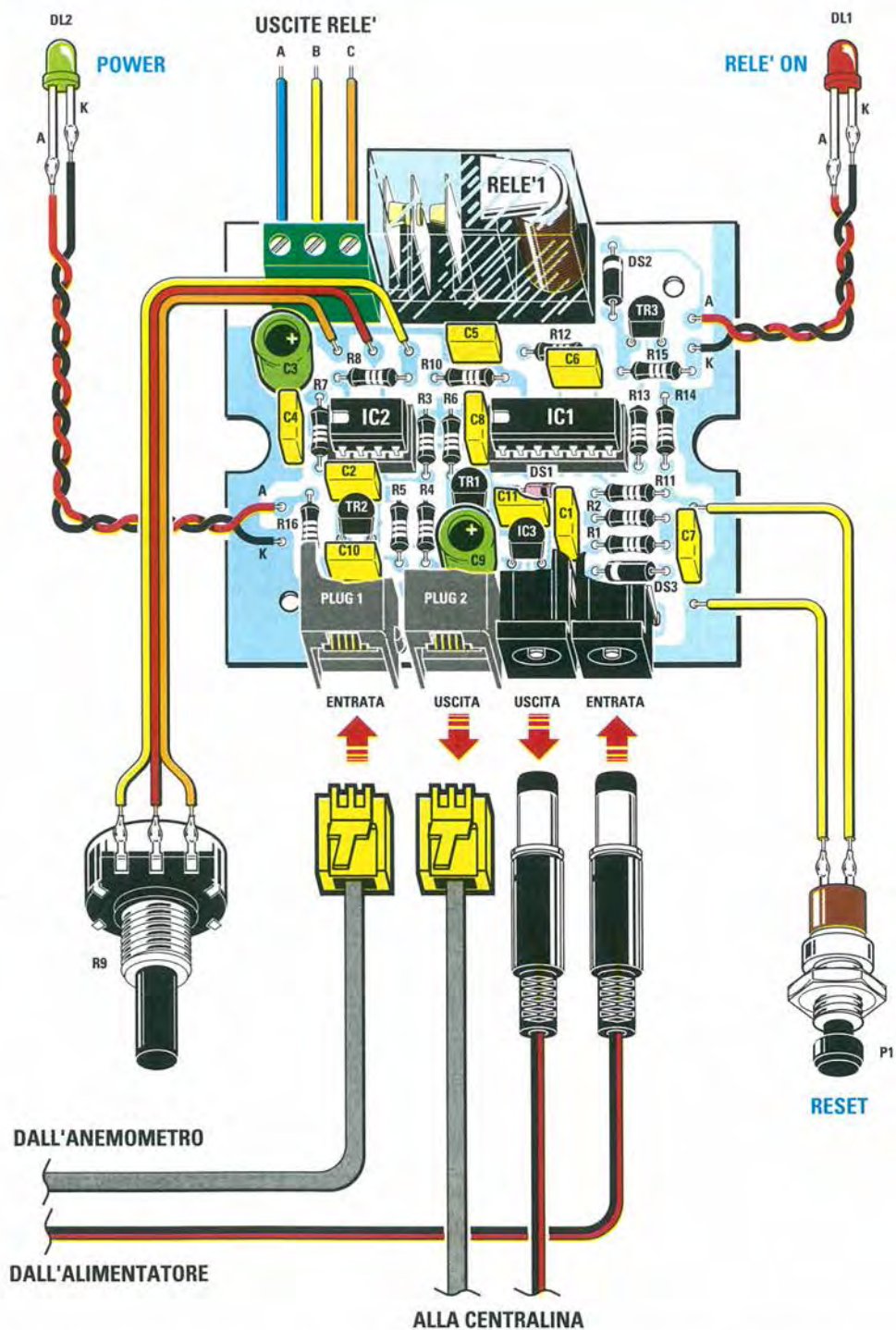


Fig.5 Schema pratico di montaggio dell'Anemostato siglato LX.1605. Con le indicazioni descritte nell'articolo e la serigrafia dei componenti sullo stampato, il montaggio di questo circuito non presenta particolari difficoltà e può essere realizzato con successo anche da chi è alle prime armi. Alla morsetteria potrete collegare un motorino o anche una cicalina o una lampadina per realizzare un sistema di allarme acustico o visivo.

po verso **destra**, e i diodi **DS2** e **DS3** rivolgendo la fascia **bianca** di riferimento presente sul loro corpo come chiaramente indicato in fig.5 e nella serigrafia sullo stampato.

E' ora venuto il momento di montare anche i tre **transistor**, che vanno collocati rivolgendo la parte **piatta** del loro corpo verso il **basso**, ma facendo attenzione a non confondere i transistor **TR1** e **TR3**, che sono degli **NPN** siglati **BC.547**, con il transistor **TR2**, un **PNP** siglato **BC.557**.

Adesso potete montare anche lo stabilizzatore di tensione a **5 volt** (vedi **IC3** in fig.5), rivolgendo la parte **piatta** del suo corpo verso il **basso**.

Sulla parte alta dello stampato montate il **relè a 12 volt** e la **morsettiere a tre poli** per collegare il carico da controllare ai contatti del **relè**.

Per collegare i cavi in entrata dall'**anemometro** e in uscita alla centralina **KM.100** (vedi **Plug1** e **Plug2** in fig.5) abbiamo utilizzato due connettori tipo **RJ45** telefonici passanti.

Il **reed** di **velocità** dell'**anemometro** visibile in fig.1 fa capo ai contatti **1** e **4** dei plug **RJ45**, mentre il **reed** di **direzione** fa capo ai contatti **2** e **3**.

Ricordiamo che, come intuibile anche dallo schema elettrico riportato in fig.3, il contatto **4** è collegato al potenziale di **massa** del nostro anemostato, mentre il contatto **1** è collegato, tramite la resistenza di pull-up **R1** da **10.000 ohm**, ai **5 volt** di alimentazione.

Attraverso il **Plug2** i rilevamenti di velocità e direzione del vento effettuati con l'anemometro giungono alla centralina **KM.100** per essere elaborati.

Per concludere il montaggio, saldate al circuito stampato le due **prese di alimentazione polarizzate** che utilizzerete per il collegamento degli spinotti in entrata dall'**alimentatore** e in uscita alla **centralina** (vedi fig.5).

### MONTAGGIO nel MOBILE

Tutto il circuito trova posto in un piccolo contenitore plastico completo di **pannellino** forato e serigrafato, sul coperchio del quale dovete fissare il **potenziometro**, il **pulsante di reset** e le ghiera cromate per i due diodi **led**.

Prima di montare questi componenti dovete **asportare** i **quattro perni** plastici, che si trovano nella parte interna del **coperchio** e che fungono da distanziatori (vedi fig.8), e **forare** il coperchio.

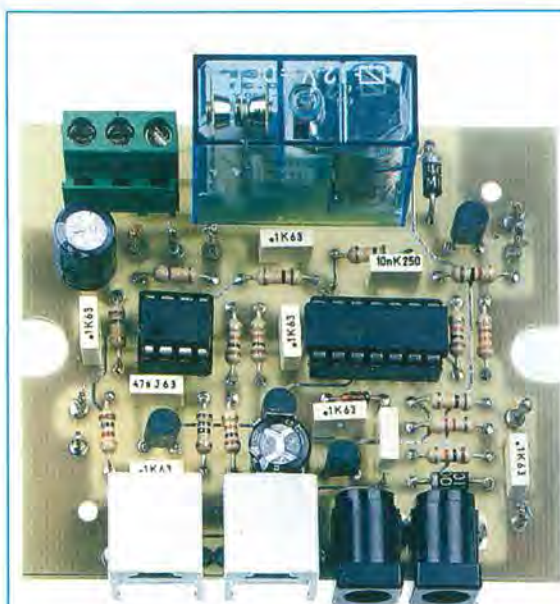
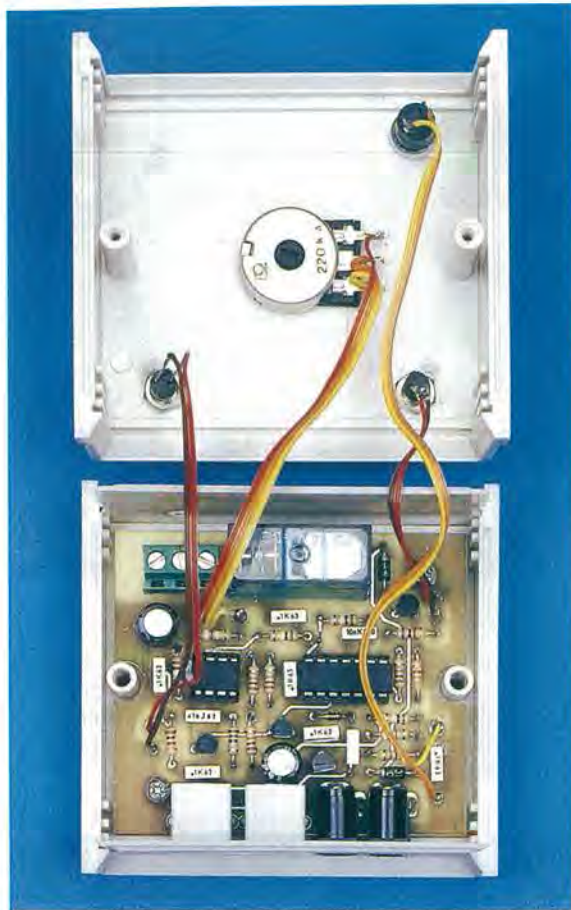


Fig.6 Foto del circuito stampato LX.1605 con sopra montati tutti i componenti. Come si vede dalla foto, per i collegamenti con i componenti esterni utilizzate i piccoli terminali capifilo inclusi nel kit.



Fig.7 Foto del contenitore che racchiude il nostro anemostato. Sul coperchio dovete montare il potenziometro, il pulsante e le ghiera cromate per i due diodi led.



**Fig.8** Foto del circuito montato nel mobile. Prima di montare il circuito asportate i quattro perni plastici che si trovano nei quattro angoli all'interno del coperchio.



**Fig.9** Foto del pannello frontale dal quale fuoriescono i connettori plug per i collegamenti con l'anemometro e la centralina e le due prese di alimentazione polarizzate.

Per sapere dove fare i fori, utilizzate il pannellino serigrafato, appoggiandolo provvisoriamente sul coperchio e segnando con una matita i punti esatti in cui forare.

Il diodo **led verde** di **accensione** va collocato a sinistra in corrispondenza della scritta **power**, mentre quello **rosso** di **relè** attivato va collocato a destra in corrispondenza della scritta **relè on**.

A questo punto potete appoggiare il circuito stampato sul piano del mobile e fissarlo con due viti autofilettanti (vedi fig.8), poi, con gli spezzi di filo che trovate nel kit, eseguite il **cablaggio** dei componenti esterni al circuito.

Quando collegate i terminali dei diodi, ricordate di saldare il terminale **Anodo**, che è il più lungo, nel foro corrispondente alla lettera **A**: il led **DL2** va collegato nei fori accanto alla resistenza **R16** ed il led **DL1** nei fori accanto al transistor **TR3** (vedi fig.5).

Prima di chiudere il contenitore con le due lunghe viti con testa a croce in dotazione, fate un ultimo **foro** passante sul pannellino posteriore per l'uscita dei **fili** del **relè**, con i quali potete azionare un motore o un sistema di allarme visivo e acustico.

Per alimentare il circuito e collegarlo alla centralina **KM.100** occorre effettuare i collegamenti visibili in fig.11, prelevando la tensione di alimentazione dall'alimentatore in dotazione alla centralina.

Per questo dovete realizzare un **cavetto** con lo spezzone di filo e gli spinotti inclusi nel kit, avendo cura di saldare il **positivo** al terminale **interno** degli spinotti ed il **negativo** a quello **esterno**, dopo aver debitamente spellato i fili di rame (vedi fig.10).

#### Come collegare l'Anemostato alla centralina

Per effettuare i collegamenti tra l'**anemostato LX.1605**, l'**anemometro** e la centralina **KM.100**, fate riferimento alla fig.11.

Sebbene l'anemostato **LX.1605** possa essere usato con qualsiasi tipo di anemometro, è stato progettato come accessorio alla **Weather Station** siglata **KM.100** ed è quindi stato dotato di due **plug RJ45** femmina che consentono di collegare il circuito tra il **sensore del vento**, cioè l'anemometro, e la centralina **KM.100**. In questo modo potete continuare ad utilizzare la centralina esattamente come avete fatto fino ad ora.

Poiché l'alimentatore della centralina può alimentare contemporaneamente anche l'**anemostato**,



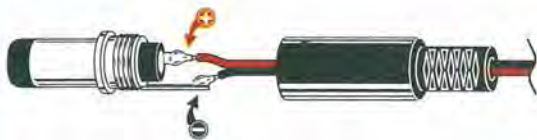
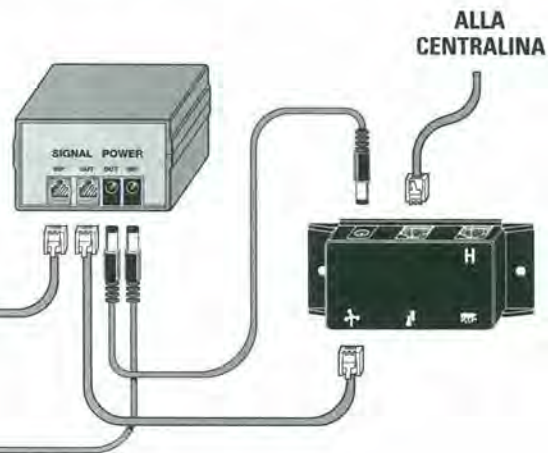


Fig.10 Per alimentare il nostro circuito e la centralina con un solo alimentatore, dovrete realizzare un cavetto saldando il positivo al terminale interno dello spinotto e il negativo al terminale esterno.



Fig.11 Disegno dei collegamenti tra anemometro, anemostato LX.1605 e connection box della centralina KM.100. I connettori plug RJ45 in dotazione al nostro anemostato, vi consentono di utilizzare tutte le funzioni della centralina.



basta collegare l'alimentatore alla presa sul circuito LX.1605 e portare un ulteriore cavo dal circuito alla connection box della centralina KM.100.

**Nota:** se non utilizzate la Weather Station, dovrete procurarvi un alimentatore stabilizzato da 230 AC a 12 volt DC, come il nostro circuito LX.92.

### COLLAUDO e ULTIMI CONSIGLI

Come potete vedere in fig.7, sul pannellino abbiamo serigrafato una **scala graduata** che vi consente di scegliere la velocità alla quale volete che il relè venga attivato. Questa scala si riferisce a una misura della **velocità media ricavata** dalla nostra centralina KM.100.

Se utilizzate altri tipi di anemometri, potrebbe essere che la velocità impostata non coincida con quella misurata dal vostro anemometro.

La velocità infatti, dipende dalle dimensioni meccaniche delle palette e dalla distanza tra la palette e il centro di rotazione, per cui, cambiando sensore, dovrete riadattare la scala.

In questo caso dovrete ricalcolare la scala attraverso prove successive, facendovi magari aiutare da un amico alla guida dell'automobile o della moto, mentre voi tenete il sensore all'aria e registrate gli equivalenti **km/h** quando scatta il relè.

### COSTO di REALIZZAZIONE

Costo di tutti i componenti per realizzare l'**anemostato** siglato LX.1605 visibile nelle figg.5-6, completo di stampato, spezzone di filo e spinotti per portare l'alimentazione alla centralina e contenitore con mascherina forata e serigrafata  
**Euro 29,00 IVA inclusa**

Costo del solo circuito stampato LX.1605  
**Euro 3,30 IVA inclusa**

A richiesta possiamo fornire un cavo telefonico completo di plug **RJ45 maschi** (codice CA2.C) per il collegamento tra anemostato e centralina (vedi fig.11) al costo di **Euro 0,80 IVA inclusa**

Dal costo del kit e dei singoli componenti sono **ESCLUSE** le sole spese di spedizione.



Se volete sapere quale funzione esplica questo Auto Switch, leggete l'articolo e saprete anche che questo progetto è nato dietro consiglio di un lettore, che ce lo ha chiesto sia per risparmiare Kilowatt/ora a fine mese sia per proteggere il proprio appartamento da eventuali incendi causati dalle apparecchiature provviste di "stand-by".

## AUTO SWITCH per evitare

Le idee per i nuovi progetti nascono spesso leggendo le lettere dei lettori, che, senza saperlo, ci obbligano a *spremere le meningi* per trovare soluzioni idonee a risolvere i loro problemi.

In una lettera inviata tempo fa, un lettore di **Viterbo** di nome **Andrea** (non indichiamo il cognome per rispettare la privacy) ci ha raccontato che, per colpa della **play-station** utilizzata da suo figlio, ha corso il rischio di **bruciare** il suo appartamento.

Un pomeriggio infatti, suo figlio, mentre era intento a studiare, ha visto uscire dal piccolo **alimentatore** collegato alla **presa rete del fumo**, poi delle **fiamme** che hanno iniziato ad intaccare la scrivania in legno. Da questo scampato pericolo, ha scoperto che quando queste apparecchiature vengono **spente**, il loro alimentatore, che è racchiuso dentro un piccolo contenitore plastico e che viene inserito nella **presa rete**, rimane comunque collegato giorno e notte alla tensione di rete dei **230 V**.

Se questo inconveniente si fosse verificato quando il figlio era a scuola oppure durante la notte, il giorno seguente dai **giornali** si sarebbe appreso che a **Viterbo** aveva preso **fuoco** un appartamento per **cause ignote** causando ingenti danni.

Poiché il Sig. **Andrea** è una persona molto previdente (ci ha infatti precisato che nel suo appartamento ha installato anche il **Rivelatore per fughe di Gas LX.1216**, apparso sulla rivista **N.179**, per non correre il rischio di far **saltare** la casa per impreviste **perdite di gas**), ci ha chiesto se in passato avevamo presentato un **kit per scollegare** dalla **presa rete**, specialmente di notte, tutte le apparecchiature provviste di **stand-by**.

Non avendolo mai progettato, dopo aver letto la lettera del Sig. Andrea abbiamo pensato che questo progetto poteva trovare spazio nell'elenco dei "salvavita" e, spremendo le "meningi", è uscito questo circuito che abbiamo chiamato **Auto Switch**.

Come sapete, le apparecchiature con la funzione di **stand-by**, e che quindi possiamo **accendere** e **spegnere** da un punto qualsiasi della stanza premendo un **pulsante del telecomando**, sono tante:

- **Televisore**
- **Decoder TV digitale**
- **Videoregistratore**
- **Play-station**
- **Lettore DVD ecc.**

Ponendo le apparecchiature in **stand-by**, queste rimangono collegate giorno e notte alla **rete elettrica** e anche se il loro assorbimento si riduce all'incirca ad **1/10** dell'assorbimento ad apparecchiatura **accesa**, è importante sapere che il loro alimentatore può **surriscaldarsi** ed anche **incendiarsi**.

Non appena il nostro **Auto Switch** rileva che abbiamo **spento** l'apparecchio tramite il **telecomando**, provvede a scollegarlo totalmente dalla **presa rete dei 230 volt**.

Possiamo così dormire di notte sonni tranquilli e assentarci senza preoccupazioni nei **week-end**.

Anche se in **stand-by** un **televisore** può assorbire solo **4-5 Watt/ora**, considerando che assieme a questo rimangono in **stand-by** anche il **decoder Tv**, il **videoregistratore** ecc., si ha uno sperpero di corrente elettrica. Non dovremo quindi meravigliarci se nella bolletta troveremo qualche **Kilowatt** in più del previsto.

Possiamo quindi affermare che il circuito **Auto Switch** riduce le probabilità di **incendio** per cortocircuito facendoci risparmiare sulla **bolletta**.

#### COME funziona l'AUTO SWITCH

Il nostro dispositivo consente di disconnettere **automaticamente** dalla rete un apparecchio televisivo, una volta che venga posto in **stand-by** tramite il telecomando.

Il circuito, infatti, è in grado di controllare la **corrente** assorbita dall'apparecchio, che si **riduce** notevolmente quando passiamo dal **normale** funzionamento allo **stand-by**.

Misurando la corrente assorbita tramite un piccolo **nucleo in ferrite** abbinato ad un **sensore di Hall**, non appena questa scende al di sotto della **soglia** prestabilita, il circuito provvede a diseccitare un **relè**, distaccando completamente l'apparecchio televisivo dalla rete.

Il collegamento può essere successivamente ripristinato all'**accensione**, mediante la semplice pressione di un tasto del telecomando.

Abbiamo riportato per semplicità l'esempio del televisore, ma il nostro dispositivo può essere agevolmente utilizzato per qualsiasi apparecchiatura dotata della funzione di **stand-by**.

## i CORTOCIRCUITI di rete



#### DESCRIZIONE dello SCHEMA ELETTRICO

Iniziamo la descrizione dello schema elettrico partendo dal piccolo **nucleo in ferrite** abbinato ad un **sensore di Hall** lineare, che ha la funzione di misurare la **corrente** assorbita dal carico.

Come potete notare dallo schema di fig. 1, sulla sezione centrale del nucleo sono avvolte poche **spire** di filo poste in serie al **carico** (vedi L1).

Quando la **corrente alternata** assorbita dal **carico** percorre le spire avvolte sul nucleo in ferrite, si produce un campo magnetico che viene amplificato dallo stesso nucleo in ferrite.

La superficie magneto-sensibile del **sensore di Hall IC1**, posta a contatto del **nucleo**, viene così **eccitata**, generando un segnale in **tensione**, anch'essa **alternata**, il cui valore è proporzionale al valore della **corrente** che attraversa le spire.

Questa **tensione** viene inviata al piedino **13**, corrispondente all'ingresso **invertente** dell'amplificatore operativo **IC2/A**. Il segnale così amplificato viene poi trasmesso all'ingresso **invertente** di **IC2/B**, che insieme ai diodi **DS1-DS2**, al condensatore **C5** e all'integrato **IC2/C**, costituisce un circuito **raddrizzatore a doppia semionda**.

La funzione di questo circuito è quella di fornire sul piedino di uscita **1** dell'integrato **IC2/C** una tensione **continua** il cui valore è in funzione della corrente **alternata** assorbita dal carico.

Questa tensione continua viene poi inviata al piedino **5** corrispondente all'ingresso **non invertente** dell'integrato **IC2/D**, che è un **comparatore di tensione** il cui valore di soglia viene fissato tramite il **trimmer R12**.

Se la tensione presente sull'ingresso **non invertente** del comparatore risulta **inferiore** alla tensione di **soglia**, avremo una tensione di **0 volt** in uscita al comparatore.

Se la tensione in ingresso al comparatore è **superiore** alla tensione di **soglia**, avremo una tensione **positiva** di **12 volt** all'uscita del comparatore, che provocherà l'accensione del diodo **led DL1**.

La tensione in uscita dal comparatore viene poi inviata ai piedini **5** e **6** della porta **nand** dell'integrato **CD4093**, siglata **IC3/A**, utilizzata come **inverter**, la cui uscita è collegata sia al piedino **2** della porta **nand IC3/D**, che al piedino **9** della porta **nand IC3/C**. Come potete osservare dalla fig.1, il piedino **10** della porta **IC3/C** è collegato al piedino **12** della porta **IC3/B**, formando con questa un **flip-flop**.

L'uscita del **flip-flop**, corrispondente al piedino **10** di **IC3/C**, viene poi inviata al piedino **1** della porta **nand IC3/D**. Richiamiamo la vostra attenzione su questa **porta nand** perché, a seconda dei livelli logici presenti sui suoi due ingressi, essa consente, tramite il **transistor npn BC.547** siglato **TR1**, di **eccitare** oppure di **diseccitare** il **RELE'1** a **12 volt** fornendo oppure togliendo in questo modo tensione al **carico**.

Il diodo **led DL2**, posto ai capi della bobina del relè, permette di visualizzare il suo stato.

Completiamo la descrizione del circuito elettrico con l'alimentatore a **12 volt**, che è realizzato prelevando la tensione di rete mediante il trasformatore **T1**. I **17 volt AC** forniti dal suo secondario vengono raddrizzati dal ponte a diodi **RS1** e livellati dal condensatore **C13** da **1.000 microfarad**, ottenendo una tensione continua di circa **22 volt**, che viene inviata all'integrato **regolatore** di tensione **L.7812** (vedi **IC4**) il quale provvede a fornire una tensione stabilizzata in uscita di **12 volt positivi**, utilizzata per alimentare sia gli **operazionali** e i **C/Mos** del circuito sia il **relè** collegato al carico.

#### ELENCO COMPONENTI LX.1589

R1 = 680 ohm  
R2 = 100.000 ohm  
R3 = 3.300 ohm  
R4 = 6.800 ohm  
R5 = 4.700 ohm  
R6 = 1.800 ohm  
R7 = 1 Megaohm  
R8 = 22.000 ohm  
R9 = 22.000 ohm  
R10 = 22.000 ohm  
R11 = 12.000 ohm  
R12 = 10.000 ohm trimmer  
R13 = 1.500 ohm  
R14 = 120.000 ohm  
R15 = 10.000 ohm  
R16 = 1 Megaohm  
R17 = 33.000 ohm  
R18 = 680 ohm  
R19 = 33.000 ohm  
R20 = 680 ohm  
R21 = 47.000 ohm  
R22 = 10.000 ohm  
C1 = 10 microF. elettrolitico  
C2 = 10 microF. elettrolitico  
C3 = 10 microF. elettrolitico  
C4 = 1.000 pF poliestere  
C5 = 1 microF. poliestere  
C6 = 10 microF. elettrolitico  
C7 = 100.000 pF poliestere  
C8 = 2,2 microF. elettrolitico  
C9 = 10 microF. elettrolitico  
C10 = 100.000 pF poliestere  
C11 = 10 microF. elettrolitico  
C12 = 100.000 pF poliestere  
C13 = 1.000 microF. elettrolitico  
C14 = 100.000 pF poliestere  
C15 = 100.000 pF poliestere  
L1 = vedi testo  
RS1 = ponte raddrizz. 100 V 1 A  
DS1 = diodo tipo 1N.4148  
DS2 = diodo tipo 1N.4148  
DS3 = diodo tipo 1N.4148  
DS4 = diodo tipo 1N.4148  
DS5 = diodo tipo 1N.4007  
DL1 = diodo led  
DL2 = diodo led  
TR1 = NPN tipo BC.547  
IC1 = sensore tipo UGN.3503  
IC2 = integrato tipo LM.324  
IC3 = C/Mos tipo 4093  
IC4 = integrato tipo L.7812  
F1 = fusibile 2,5 ampere  
T1 = trasform. 3 watt (T003.01)  
sec. 0-14-17 volt 0,2 ampere  
RELE'1 = relè 12 V 1 scambio  
P1 = pulsante 250 volt

Nota: tutte le resistenze utilizzate in questo circuito sono da 1/4 di watt.

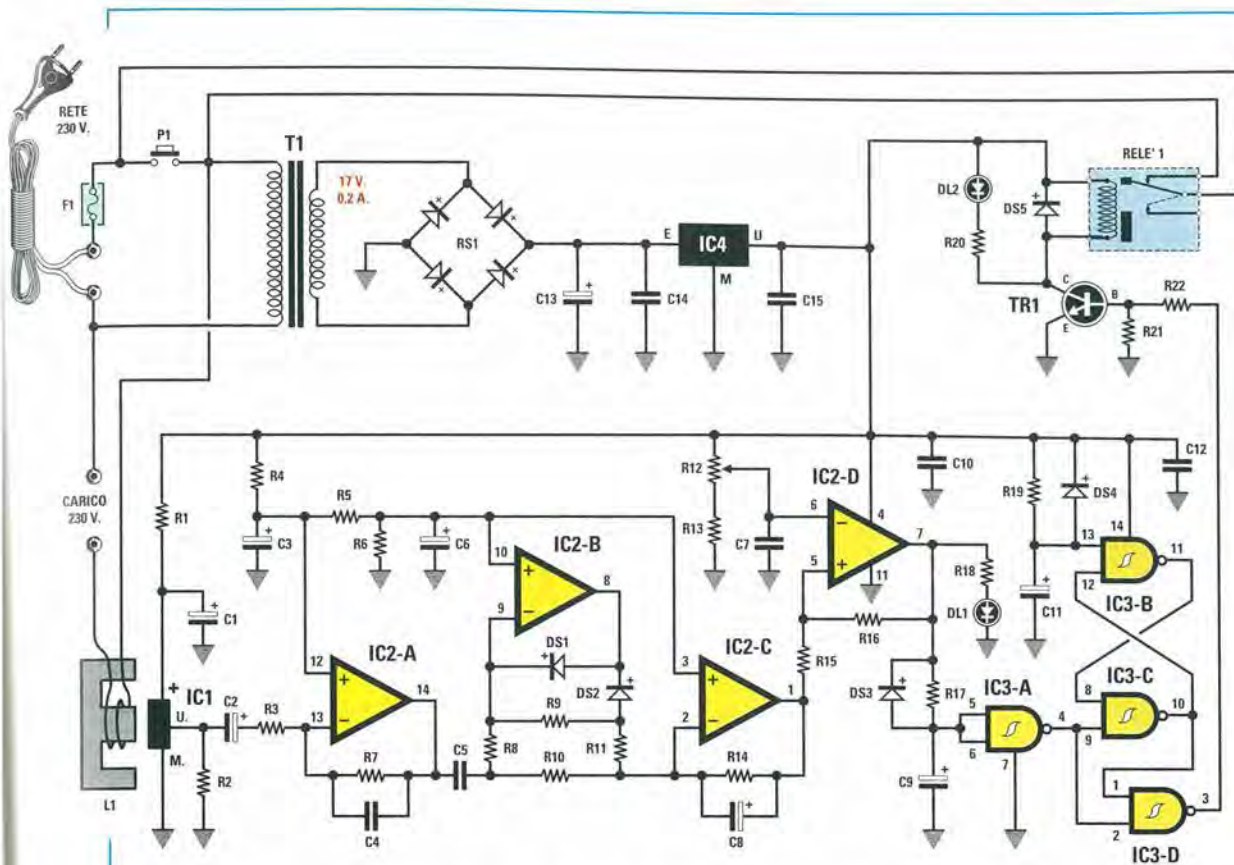


Fig.1 Schema elettrico dell'Auto Switch. La corrente assorbita dal carico attraversa le due spire avvolte sul centrale di un piccolo nucleo in ferrite, a contatto del quale è posto un sensore di Hall. La superficie del sensore, eccitata dal campo magnetico generato dal nucleo, produce una tensione proporzionale alla corrente che attraversa le spire.

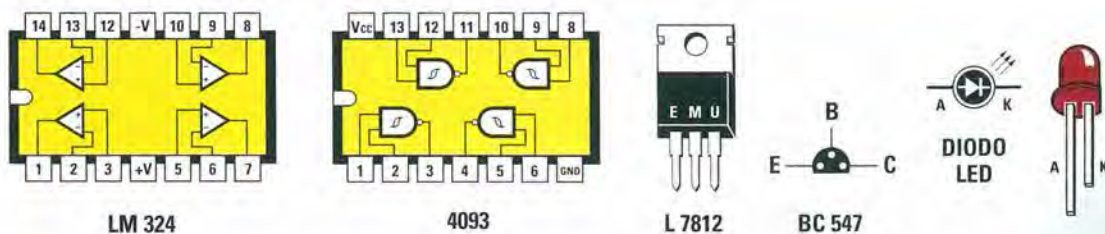


Fig.2 Connessioni dei componenti necessari per realizzare l'Auto Switch. Le connessioni degli integrati LM.324 e 4093 sono viste da sopra e con la tacca di riferimento ad U rivolta verso sinistra. L'integrato stabilizzatore di tensione L.7812 è visto di fronte, mentre le connessioni del transistor BC.547 sono viste da sotto.



Fig.3 Nella figura a lato sono indicate le connessioni dell'integrato UGN.3503. Il lato sensibile, che va posto a contatto del nucleo in ferrite, è riconoscibile dall'assenza della sigla.

## FUNZIONAMENTO del CIRCUITO

Dopo aver visto lo schema elettrico diamo una breve descrizione del funzionamento del circuito.

Supponiamo di avere staccato la spina di rete, togliendo così l'alimentazione sia al **carico** sia al circuito dell'**Auto Switch**.

Se ora ricolleghiamo la spina alla rete, la tensione sul carico non cambia, perché essendo il pulsante **P1** rilasciato, non perviene tensione al trasformatore **T1** e, di conseguenza, al **RELE'1**, che, rimanendo diseccitato non fornisce tensione al carico.

Se ora premiamo il pulsante **P1**, alimentiamo il trasformatore **T1** fornendo quindi a tutto il circuito l'alimentazione dei **12 volt**.

Se osserviamo il circuito formato dal **flip-flop IC3/B-IC3/C** e dalla porta **nand IC3/D**, collegata al transistor **TR1**, possiamo dire che il condensatore **C11**, essendo inizialmente scarico, forza a livello logico **0** il piedino **13** di **IC3/B** al quale è collegato.

D'altra parte anche il condensatore **C9** collegato ai piedini **5** e **6** della porta **nand IC3/A** è scarico, generando sul piedino **4** di **IC3/A** un livello logico **1**. In questa condizione il **flip-flop** genera un livello logico **0** sul suo piedino di uscita **10**, collegato al piedino **1** della porta **nand IC3/D**.

Questo a sua volta genera un livello logico **1** sul piedino di uscita **3** della stessa porta, collegato al-

la base del transistor **TR1**, che portato in conduzione, **eccita il RELE'1**.

In questo modo forniamo tensione al carico e allo stesso tempo al trasformatore **T1**, cosicché anche se rilasciamo il **pulsante P1** del nostro dispositivo, questo si mantiene alimentato.

La corrente assorbita dal televisore nel suo normale funzionamento, provoca una tensione **positiva** sul piedino **1** di **IC2/C** che, essendo superiore al valore di soglia prefissato tramite **R12**, genera sul piedino **7** di uscita del **comparatore** una tensione **positiva** che accende il diodo **led DL1** e produce un livello logico **0** sul piedino **4** di **IC3/A**, collegato all'ingresso del **flip-flop**.

Questo provoca a sua volta la **commutazione** del **flip-flop**, portando a **1** il livello logico sul suo piedino **10** di uscita.

Tuttavia, poiché sul piedino **4** della porta **nand IC3/A** si trova un livello logico **0**, questo determina sul piedino di uscita **3** della porta **nand IC3/D** un livello logico **1**, che mantiene **eccitato il RELE'1** che alimenta il carico.

Supponiamo ora di portare in **stand-by** il televisore tramite il telecomando.

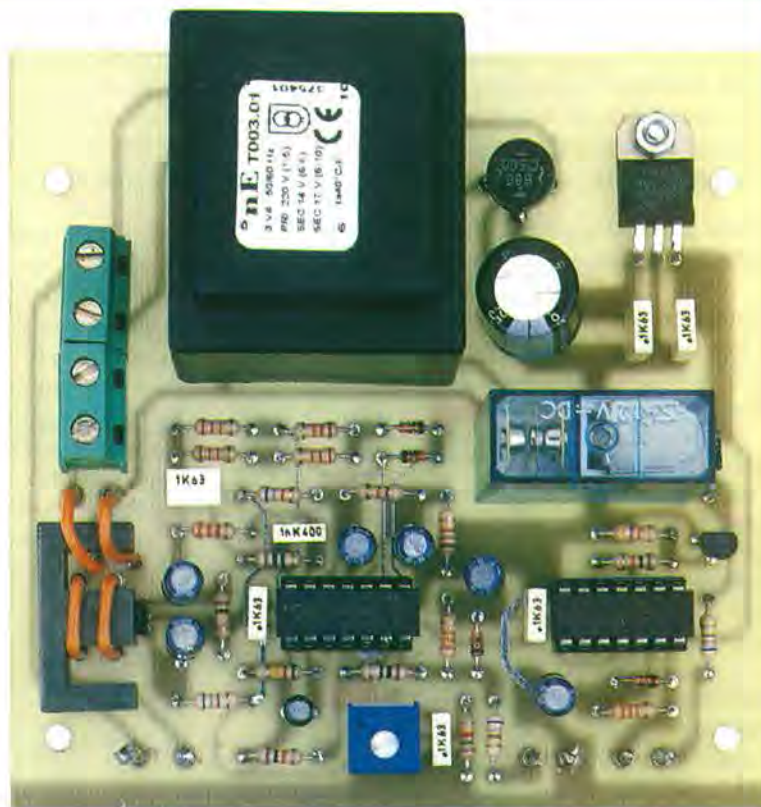
La corrente assorbita calerà bruscamente al disotto della **soglia** fissata dal comparatore e, in questo modo, la tensione sul piedino **7** del **comparatore IC2/D** si porterà a **0**.

Il **led DL1** si spegnerà, segnalando il distacco del carico dalla rete, mentre sul piedino **4** del **nand**



Fig.4 Sul pannello posteriore, che viene fornito già forato, dovrete provvedere ad inserire la presa di uscita per il carico, il fusibile e il cavo di rete con relativo passacavo.

Fig.5 Nella fotografia a lato è visibile il circuito dell'Auto Switch una volta terminato il montaggio dei componenti. Sul nucleo in ferrite devono essere avvolte due spire facendo passare il filo attraverso i fori appositamente ricavati sul circuito stampato.



IC3/A avremo un livello logico 1 che, insieme al livello logico 1 già presente sul piedino 10 di uscita del flip-flop, determinerà un livello logico 0 sul piedino di uscita del nand IC3/D, portando in interdizione il transistor TR1 e diseccitando il RELE'1.

Questo provocherà il distacco dalla rete del trasformatore T1, riportandoci alla condizione da cui eravamo partiti.

### REALIZZAZIONE PRATICA

Come vedrete voi stessi, seguendo le nostre indicazioni il montaggio di questo circuito non presenta alcuna difficoltà.

Iniziate prelevando il circuito stampato doppia faccia siglato LX.1589 sul quale andrete ad effettuare il montaggio di tutti i componenti indicati in fig.6.

Vi consigliamo di iniziare con il montaggio dei 2 zoccoli relativi agli integrati IC2 e IC3, facendo attenzione a rispettare il riferimento indicato sulla serigrafia. Lo zoccolo dell'integrato IC2 va montato con la sua tacca rivolta verso sinistra (vedi fig.6), mentre lo zoccolo dell'integrato IC3 va inserito con la sua tacca rivolta verso destra.

Dopo avere inserito gli zoccoli, provvedete a saldare i loro piedini alle piste sottostanti, facendo mol-

ta attenzione a pulire frequentemente la punta del saldatore per evitare di cortocircuitarli tra loro.

Potete proseguire con il montaggio delle resistenze, che sono tutte da 1/4 di watt, identificando il loro valore tramite le 3 fasce colorate riportate sul loro corpo.

Dopo avere effettuato il montaggio delle resistenze, prelevate dal kit i 4 diodi al silicio 1N.4148, per montarli nei fori corrispondenti alle sigle DS1-DS2-DS3-DS4, orientando la loro fascia nera come indicato in fig.6.

Quindi inserite il diodo al silicio 1N.4007 nei fori corrispondenti alla sigla DS5, avendo cura di rivolgere la sua fascia bianca verso l'alto (vedi fig.6).

Ora potete continuare inserendo tutti i condensatori al poliestere e i condensatori elettrolitici, facendo attenzione a rispettare per questi ultimi la polarità. A questo proposito vi ricordiamo che il terminale positivo è il più lungo e va infilato in corrispondenza del foro segnalato dal segno +.

Completata questa operazione potete montare il trimmer R12 da 10.000 ohm e il RELE'1 a 12 volt quindi proseguite con il montaggio dell'integrato IC4, provvedendo a ripiegare ad L i suoi terminali

e fissando il suo corpo al circuito stampato tramite una vite metallica e relativo dado.

Quindi montate il ponte raddrizzatore **RS1**, rispettando la polarità dei terminali **+/-** e avendo cura di distanziare il suo corpo dal circuito stampato di circa **5-6 millimetri**.

Inserite anche il transistor **TR1** rivolgendo la parte **piatta** del suo corpo verso il **RELE'1**.

A questo punto potete procedere con il montaggio del **nucleo** in ferrite **L1** e del **sensore** di **Hall IC1**, e a questo proposito vi consigliamo di procedere come segue.

Inserite l'integrato **IC1** nei fori del circuito stampato facendo attenzione a rivolgere il suo **lato sensibile**, e cioè quello sul quale **non** è stampata la **sigla**, verso **sinistra** (vedi figg.3 e 6).

Ora appoggiate all'integrato **IC1** il segmento centrale del nucleo a **E** in ferrite, in modo da regolare l'altezza dell'integrato, e saldate i suoi tre terminali.

Prelevate dal kit lo spezzone di filo che appositamente vi forniamo e saldate uno dei terminali in uno qualunque dei due fori sotto le morsettiere.

Ora, facendolo passare nei **6 fori** ricavati sul circuito stampato, avvolgete il filo in modo da ottenere **2 spire** sul segmento centrale del nucleo. Infine, saldate il terminale nel foro accanto a quello da cui eravate partiti (vedi foto in fig.5). Se avete effettuato l'avvolgimento con cura, il nucleo in ferrite risulterà ancorato meccanicamente al circuito stampato, pur potendosi muovere leggermente.

Posizionate manualmente il nucleo in ferrite, in modo che sia perfettamente a contatto con il **sensore** di **Hall IC1**, dopodiché potete procedere a fissare definitivamente il nucleo con due gocce di colla o di silicone agli angoli.

Ora non vi resta che inserire i due integrati **IC2** e **IC3** nei rispettivi zoccoli, sempre rispettando la tacca di riferimento e facendo molta attenzione a non distorcere i loro piedini.

Quindi effettuate il montaggio della doppia **morsettiere** a 2 poli, di cui una dedicata alla tensione di **rete** in ingresso e l'altra all'uscita verso il **carico**, e del trasformatore **T1**, saldando i suoi 5 terminali alle piste sottostanti.

Ora che il montaggio dei componenti sul circuito è terminato, collocate lo stampato sul piano del contenitore plastico e fissatelo con quattro viti.

Sulla mascherina anteriore, che abbiamo provveduto a forare e a serigrafare, montate il pulsante

**P1** e le ghiera per i diodi led **DL1** e **DL2**, mentre sulla mascherina posteriore, che è solo forata, fissate la **presa** d'uscita per i 230 volt e il **portafusibile**, dopo aver controllato che al suo interno sia contenuto il fusibile da **2,5 ampere**.

Nel foro sotto il portafusibile infilate anche il **passacavo** in gomma per il cavo di rete (vedi fig.4).

Ora potete collegare alla **morsettiere** in **alto** i fili del cavo di rete, mettendo in serie ad uno di questi il **portafusibile F1**, e alla **morsettiere** in **basso** la **presa di rete** a **230 volt** per il carico, come indicato in fig.6.

Inoltre collegate il filo di massa del cavo di rete al terminale centrale della presa d'uscita.

Quindi effettuate il collegamento del **pulsante P1** e dei due **diodi led DL1-DL2**, rispettando per questi ultimi la polarità dei loro terminali **anodo** e **catodo** (vedi fig.6), ed il gioco è fatto.

### TARATURA del CIRCUITO

Prima di chiudere il mobile occorre effettuare la **taratura** della soglia di intervento dell'**Auto Switch**, che consente di adattare il circuito alla apparecchiatura che desiderate collegare (**televisore, videoregistratore, decoder** ecc.).

A tale scopo occorre procedere come segue:

– collegate l'**Auto Switch** al carico, ad esempio al vostro televisore,

– ruotate il **trimmer R12** completamente in senso antiorario,

– dopo aver collegato l'**Auto Switch** alla rete, premete il pulsante **Power**, e vedrete accendersi i led **Load** e **Relè On** posti sulla mascherina e contemporaneamente il televisore verrà alimentato.

Dopo aver posto il televisore nello stato di **stand-by**, ruotate lentamente il **trimmer R12** in senso orario, fin quando non otterrete lo spegnimento del **led Load**. Contemporaneamente vedrete spegnersi anche il led **Relè On** e il relè si disecciterà spegnendo il televisore.

A questo punto la taratura della **soglia di intervento** dell'auto switch è terminata.

### Come si usa: ACCENSIONE

Dopo aver collegato il carico, ad esempio il televisore, all'**Auto Switch**, premete il pulsante **Power** di quest'ultimo, e vedrete accendersi il led **Relè On**, ad indicare che il televisore risulta collegato alla rete.



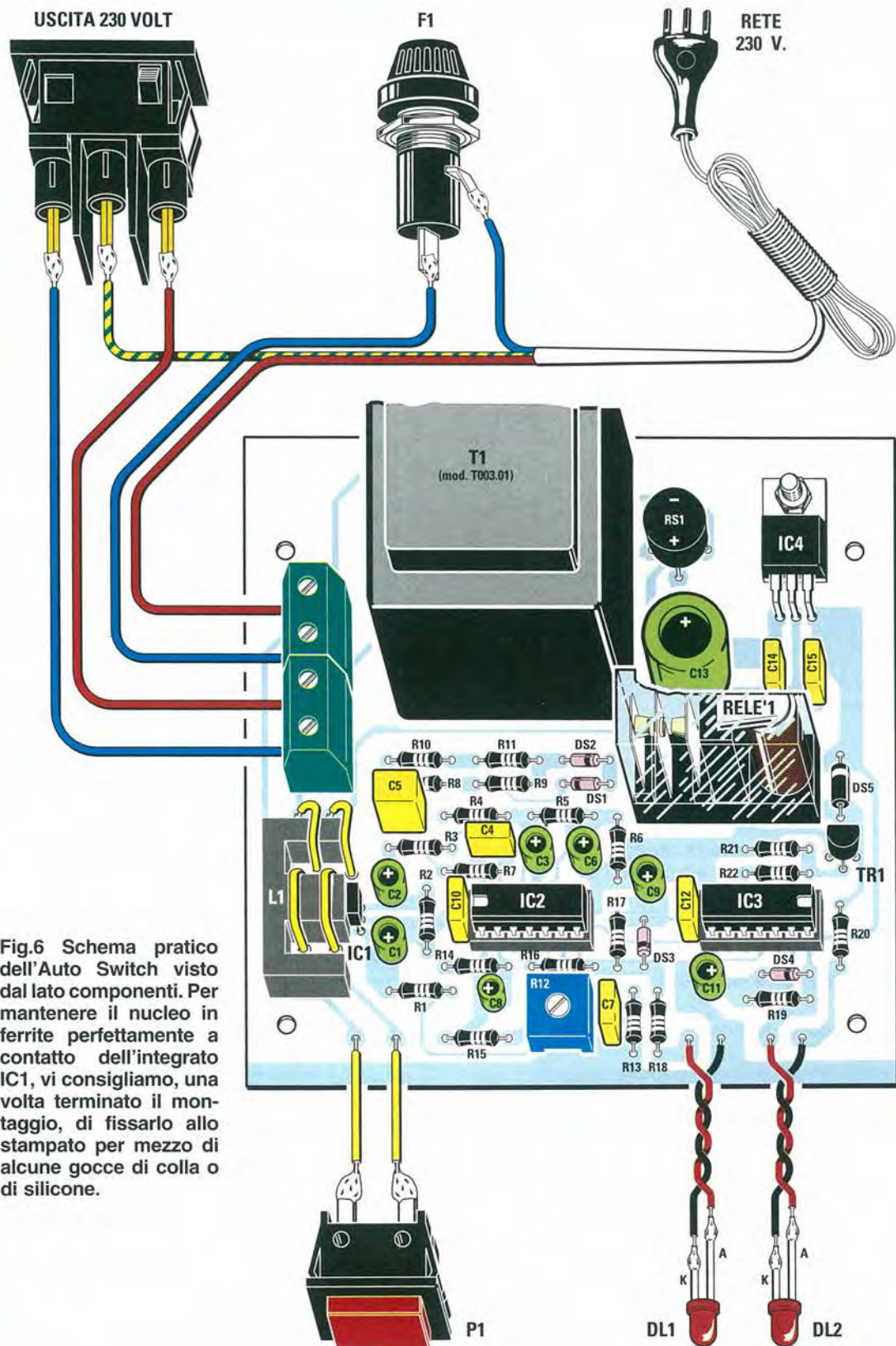
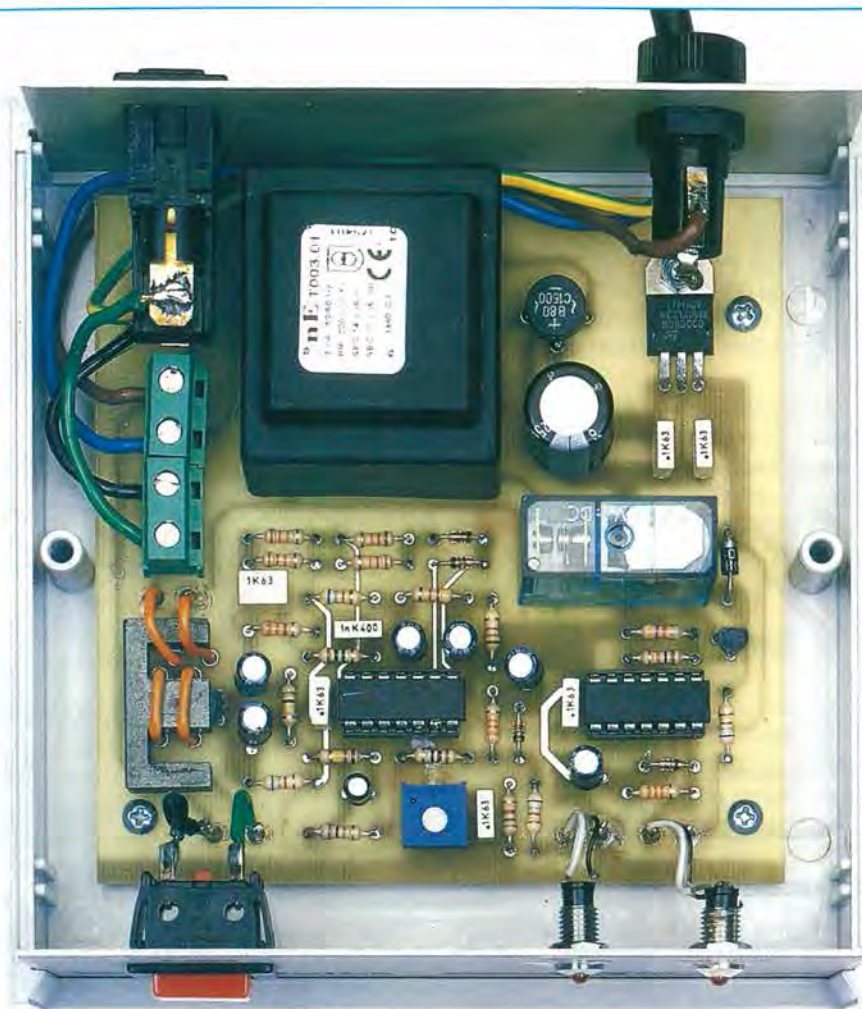


Fig.6 Schema pratico dell'Auto Switch visto dal lato componenti. Per mantenere il nucleo in ferrite perfettamente a contatto dell'integrato IC1, vi consigliamo, una volta terminato il montaggio, di fissarlo allo stampato per mezzo di alcune gocce di colla o di silicone.



**Fig.7** Una volta alloggiato il circuito stampato all'interno del mobile plastico, non vi resta che effettuare i collegamenti con i componenti esterni.

**Nota:** sinceratevi che l'interruttore di accensione posto sul televisore sia sulla posizione **ON**.

Sull'apparecchio televisivo si accenderà il led di stand-by.

Premendo il pulsante di **stand-by** posto sul telecomando, il televisore si accenderà normalmente e il led **Load** dell'**auto switch** si illuminerà, a conferma del funzionamento del circuito di controllo.

#### Come si usa: SPEGNIMENTO

Per spegnere il televisore premete nuovamente il pulsante **stand-by** posto sul telecomando.

I led **Load** e **Relè On** posti sulla mascherina dell'**auto switch** si spegneranno entrambi e al contempo il televisore verrà scollegato dalla rete.

#### COSTO di REALIZZAZIONE

Costo di tutti i componenti per realizzare il circuito **auto switch** siglato **LX.1589**, completo di circuito stampato, integrati, trasformatore e tutti i componenti visibili nelle figg.5-6, **escluso** il solo mobile plastico siglato **MO.1589**

**Euro 30,00 IVA inclusa**

Costo del mobile plastico **MO.1589** completo di mascherine

**Euro 9,00 IVA inclusa**

Costo del solo circuito stampato **LX.1589**

**Euro 7,70 IVA inclusa**

Dal costo del kit e dei singoli componenti sono **ESCLUSE** le sole spese di spedizione.



tutta  
**Nuova ELETTRONICA**  
 in un  
**COFANETTO**

Un'ampia selezione di **scemi** che abbraccia tutti i settori dell'**elettronica**, facile da consultare grazie al motore di ricerca che permette di trovare qualsiasi schema per sigla, rivista, descrizione e categoria.

Un'inesauribile fonte di idee che vanta oltre 30 anni di esperienza nella progettazione, riunita in un elegante cofanetto che raccoglie gli **schemari 1990 - 1993 - 1997 - 2000** e l'inedito **2003**.

Non perdetevi l'occasione di arricchire la vostra **raccolta** di schemi di elettronica con **circuiti collaudati** ed **affidabili**, dalle caratteristiche tecniche di progettazione che ne assicurano il corretto funzionamento.

Costo del CD-Rom <b>CDR1990</b>	<b>Euro 10,50</b>
Costo del CD-Rom <b>CDR1993</b>	<b>Euro 10,50</b>
Costo del CD-Rom <b>CDR1997</b>	<b>Euro 10,50</b>
Costo del CD-Rom <b>CDR2000</b>	<b>Euro 10,50</b>
Costo del CD-Rom <b>CDR2003</b>	<b>Euro 10,50</b>
Costo dei cinque CD-Rom <b>CDR10.10</b>	<b>Euro 48,00</b>

A chi acquisterà in un'unica soluzione i cinque CD-Rom al prezzo speciale di **Euro 48**, verrà dato in **omaggio il cofanetto plastificato**.

Per **ricevere** i CD-Rom potete inviare un **vaglia**, un **assegno** o il **CCP** allegato a fine rivista a:

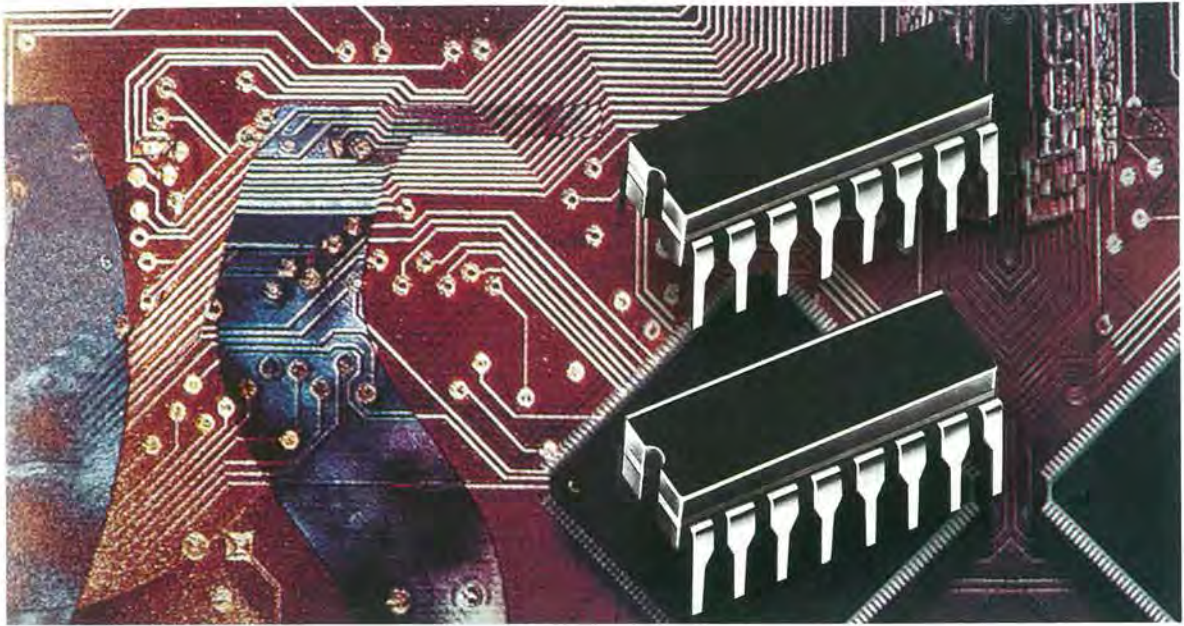
**NUOVA ELETTRONICA via Cracovia, 19 40139 Bologna ITALY**

o, se preferite, potete ordinarli al nostro sito Internet:

**WWW.NUOVAELETTRONICA.IT**

dove è possibile effettuare il pagamento anche con **carta di credito**.

**Nota:** dai costi sono **ESCLUSE** le sole spese di spedizione.



# COME PROGRAMMARE

Una delle peculiarità del linguaggio Assembler per i micro ST7 riguarda la possibilità di indirizzare con modalità differenti gli operandi di un'istruzione. Oggi vi insegniamo a riconoscere e ad utilizzare gli indirizzamenti indiretto e indicizzato indiretto nelle modalità short e long.

Alcuni lettori, dopo aver letto le lezioni sugli indirizzamenti, ci hanno scritto chiedendoci quale sia la **modalità di indirizzamento** migliore da utilizzare. A questa domanda possiamo solo rispondere che non esiste una modalità migliore delle altre; esistono, invece, **tante modalità**, ognuna delle quali è la migliore per risolvere il problema specifico che si può presentare nella stesura e nel funzionamento del programma

Ecco perché prima di tutto è necessario conoscere **quali** e **quante** sono le modalità e, soprattutto, comprenderne il "funzionamento".

Gli esempi che vi proponiamo sono evidentemente semplici e realizzati a questo scopo.

Quando ci occuperemo di ogni singolo **comando assembler**, faremo riferimento alle modalità di indirizzamento già affrontate e vedrete che non avrete più dubbi sulla scelta delle modalità da utilizzare nei vostri programmi.

## INDIRECT – Indirizzamento Indiretto

Per spiegare la logica e le caratteristiche dell'indirizzamento **indirect**, argomento di questa lezione, è utile fare un parallelo con la modalità **Direct** (Diretta), affrontata nella rivista **N.217**.

Se ricordate, avevamo scritto che in quella modalità viene coinvolto il **valore contenuto** all'indirizzo di memoria in cui è definito l'operando.

Pertanto con un'istruzione del tipo:

**ld a,pippo**

il valore contenuto all'indirizzo di memoria RAM in cui è definita la variabile **pippo** viene direttamente prelevato e caricato nell'accumulatore **A**.

Nella modalità **Indirect** (Indiretta), invece:

**ld a,[pippo]**

viene caricato nell'accumulatore **A** il valore contenuto all'indirizzo di memoria al quale punta il contenuto dell'indirizzo di memoria RAM in cui è definita la variabile **pippo**.

Sembra uno scioglilingua senza senso, ma procediamo con ordine e vedrete che tutto si chiarirà.

Osservate la fig.1, dove abbiamo richiamato tutte le parti che compongono un'istruzione assembler scritta in formato sorgente.

Ipotizziamo che la variabile **pippo** sia stata definita all'indirizzo **007Bh** di memoria RAM.

Essendo l'istruzione:

**ld a,[pippo]**

ad indirizzamento **indiretto**, ciò che viene **caricato** in **A** **non** è il valore contenuto nella variabile **pippo**, **bensì** il valore contenuto all'indirizzo a cui pun-

Poiché l'op-code è lungo tre bytes (**92B67B**), l'indirizzo successivo di Program Counter corrisponde all'indirizzo dell'istruzione + 3 bytes.

Quindi, se l'istruzione era definita a **043Dh**, il Program Counter salterà a **043Dh + 3 = 0440h**.

La prima caratteristica che è bene conoscere di un indirizzamento **indiretto** è che consente di indirizzare anche l'operando destinatario dell'istruzione. In altre parole, è possibile anche l'istruzione:

**ld [pippo],a**

Ovviamente in questo caso il contenuto del registro sorgente **A** viene caricato **non** all'indirizzo della variabile **pippo**, ma all'indirizzo al quale punta il contenuto della variabile **pippo**.

Dunque se il registro **A** contiene il valore **15h** e **pippo** è, come abbiamo detto, definito all'indirizzo **007Bh**, che contiene il valore **9Ch**, dopo questa

# i microprocessori ST7 LITE 09

ta il contenuto della variabile **pippo**, come abbiamo reso graficamente in fig.2.

Dopo l'esecuzione dell'istruzione il registro **A** contiene il valore **18h** (vedi fig.2).

L'istruzione con modalità **diretta**, cioè **senza parentesi quadre**, avrebbe caricato in **A** il valore diretto **9Ch**.

L'istruzione **ld a,[pippo]** viene convertita in formato eseguibile nell'op-code **92B67B**, dove **92** indica che si tratta di un'istruzione ad indirizzamento indiretto, **B6** è il codice proprio dell'istruzione **ld a** e **7B** è l'indirizzo della variabile con etichetta **pippo**.

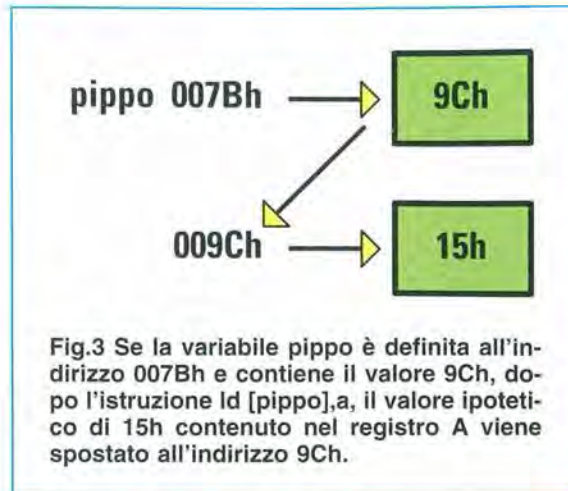
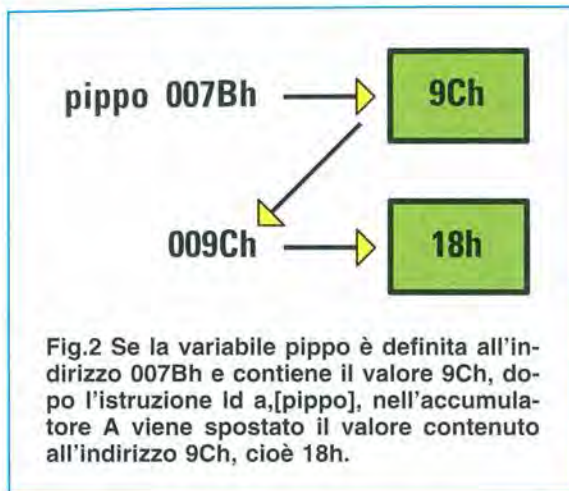
istruzione il valore **15h** viene caricato all'indirizzo **9Ch** (vedi fig.3).

L'istruzione con modalità **diretta**, cioè **senza parentesi quadre**, avrebbe caricato in **pippo** e dunque all'indirizzo **007Bh** il valore diretto **15h**.

Anche l'istruzione **ld [pippo],a** viene convertita in formato eseguibile in un op-code di tre bytes **92B77B**, dove **92** indica che si tratta di un'istruzione ad indirizzamento indiretto, **B7** è il codice proprio dell'istruzione **ld [pippo]** e **7B** è l'indirizzo della variabile con etichetta **pippo**.

Poiché l'op-code è lungo tre bytes (**92B77B**), l'indirizzo successivo di Program Counter corrispon-





de all'indirizzo dell'istruzione + 3 bytes. Quindi, se l'istruzione era definita a **043Dh**, il Program Counter salterà a **043Dh + 3 = 0440h**.

Vale la pena accennare subito che anche la modalità ad indirizzamento indiretto può essere **indirectizzata**, può cioè avvalersi di uno dei registri indice **X** e **Y** per indirizzare **indirettamente** una **locazione di memoria**.

L'**indirizzamento indiretto** ha dunque quattro differenti modalità:

- Indirect Short
- Indirect Indexed Short
- Indirect Long
- Indirect Indexed Long

che adesso andiamo singolarmente ad analizzare.

### Indirect SHORT

Avendo ormai chiarito il **concetto** di indirizzamento **indiretto**, iniziamo subito con un esempio che vi consente di cominciare a capire quando è meglio avvalersi di questa modalità.

Innanzitutto definiamo in **Data Memory** una serie di variabili:

(0087h)	VALAD1	DS.B 1
.....	.....	.....
(008Bh)	VALAD2	DS.B 1
.....	.....	.....
(0094h)	PUNTAT	DS.B 1

**Nota:** il valore racchiuso tra parentesi rappresenta l'ipotetico indirizzo di Data Memory di definizione. I tre indirizzi sono intenzionalmente non contigui.

Ora scriviamo alcune istruzioni eseguibili nella Program Memory:

(FA13h)	ld	a,#VALAD2
(FA15h)	ld	PUNTAT,a
(FA17h)	call	caricad
.....	.....	.....
(FAD0h)	ld	a,#VALAD1
(FAD2h)	ld	PUNTAT,a
(FAD4h)	call	caricad
.....	.....	.....
(FAE2h)	caricad	
.....	.....	.....
(FAE9h)	btjf	ADCCSR,#7,\$
(FAFCh)	ld	a,ADCDR
(FAFFh)	ld	[PUNTAT],a
(FB03h)	ret	

Cominciamo dunque ad analizzare il listato:

(FA13h) ld a,#VALAD2

con questa istruzione carichiamo nell'accumulatore **A** l'indirizzo di Data Memory della variabile **VALAD2**. Infatti, il simbolo cancelletto "#" posto prima dell'operando identifica un'istruzione con indirizzamento **immediato** (per questo argomento potete consultare la rivista **N.217**).

Quando lanciamo la **compilazione**, questa istruzione viene tradotta in formato eseguibile nell'opcode **A68B**, dove **A6** è la traduzione in formato eseguibile di **ld a**, mentre **8B** è il valore **immediato** dell'operando e corrisponde all'indirizzo di memoria della variabile **VALAD2**.

Quando lanciamo l'**esecuzione** del programma, il micro carica il valore **8Bh** nell'accumulatore **A**.

Con l'istruzione:

```
(FA15h)          ld      PUNTAT,a
```

ad indirizzamento diretto carichiamo nella variabile **PUNTAT** il valore contenuto nell'accumulatore **A**.

Quando lanciamo la **compilazione**, l'istruzione viene tradotta nell'op-code **B794**, dove **B7** è la traduzione di **ld** variabile, **a**, mentre **94** è l'indirizzo di memoria della variabile **PUNTAT**.

Quando lanciamo l'**esecuzione** del programma, la variabile **PUNTAT** carica dall'accumulatore **A** il valore **8Bh**, che corrisponde all'indirizzo di memoria della variabile **VALAD2**.

Con l'istruzione seguente:

```
(FA17h)          call   caricad
```

lanciamo l'esecuzione della sub-routine **caricad**. Il programma salta perciò all'etichetta **caricad**:

```
(FAE2h)  caricad
```

memorizzando naturalmente l'indirizzo di rientro nella **Stack Memory**.

**Nota:** a proposito di questo argomento potete leggere quanto pubblicato sulla rivista **N.217**.

L'istruzione:

```
(FAE9h)          btjf   ADCCSR,#7,$
```

della sub-routine simula una lettura A/D e poi ne memorizza il risultato in una variabile.

Non spieghiamo in questa fase la funzione A/D converter che verrà affrontata in maniera approfondita nel corso delle prossime lezioni.

Ora vi basti sapere che il registro **ADCCSR** controlla la funzione A/D e l'istruzione:

```
btjf ADCCSR,#7,$
```

significa letteralmente "salta a \$ se il bit 7 del registro di controllo ADCCSR è 0".

**Nota:** il comando **btjf** è l'acronimo di **Bit Test Jump if False** e cioè controlla il bit e salta se 0,

Il piedino 7 del registro **ADCCSR** infatti, è posto a 0 quando si attiva una conversione A/D e rimane in questo stato fin tanto che la conversione è in atto. Quando la conversione è finita, questo piedino è posto a 1 e il dato digitale convertito viene memorizzato nel registro **ADCDR**.

Il simbolo **\$** sta a significare "Program Counter attuale", che nel nostro caso è ipotizzato a (**FAE9h**). Pertanto l'istruzione **btjf ADCCSR,#7,\$** esegue un salto su se stessa fino a quando non è finita la conversione A/D.

Supponendo che il risultato della conversione A/D sia **1Fh**, il registro **ADCDR** conterrà questo valore.

Ora, come abbiamo detto, dobbiamo memorizzare questo risultato in una variabile e pertanto prima lo muoviamo nell'accumulatore **A** con l'istruzione:

```
(FAFCh)          ld      a,ADCDR
```

e successivamente scriviamo:

```
(FAFFh)          ld      [PUNTAT],a
```

A prima vista potrebbe sembrare che il valore digitale che si trova in **A** venga memorizzato nella variabile **PUNTAT**; in realtà le due parentesi quadre stanno a significare l'utilizzo di un indirizzamento **indirect short**.

Dopo la fase di compilazione il formato eseguibile di questa istruzione è tradotto in un op-code lungo 3 byte: **92B794**, dove **92** segnala, come abbiamo già detto, la modalità **indiretta** e **B794** è esattamente uguale all'op-code dell'istruzione:

```
(FA15h)          ld      PUNTAT,a
```

spiegata poco sopra.

Quando il programma viene eseguito, il valore presente nell'accumulatore **A** (cioè **1Fh**) viene caricato nell'indirizzo di memoria Data Ram indicato dal valore presente nella variabile **PUNTAT**.

Siccome in **PUNTAT** avevamo caricato l'indirizzo della variabile **VALAD2** e cioè **8Bh**, il valore **1Fh** verrà memorizzato in **VALAD2** all'indirizzo **8Bh**.

Con questa modalità di indirizzamento, la **variabile PUNTAT** è stata sostanzialmente utilizzata come una sorta di **puntatore** di area di memoria Data Ram.

L'istruzione:

```
(FB03h)          ret
```

conclude la sub-routine e consente il rientro al programma principale.

Il programma prosegue fino alle istruzioni:

```
(FAD0h)          ld      a,#VALAD1
```

```
(FAD2h)          ld      PUNTAT,a
```

```
(FAD4h)          call   caricad
```

A questo punto avete già capito che il valore risultante dalla conversione A/D viene stavolta memorizzato nella variabile **VALAD1**.

Con questo esempio abbiamo voluto mostrarvi come, avvalendosi della modalità **indirect**, sia possibile utilizzare sub-routine parametriche senza modificarle. Infatti, abbiamo modificato solamente l'indirizzo della variabile, mentre la sub-routine **caricad** è rimasta la stessa.

La modalità **indiretta** si definisce **short** (corta, breve) quando l'indirizzamento è ottenuto tramite una **variabile** lunga **un byte**, interessando così prevalentemente indirizzi di Data Memory da **00h** a **FFh**.

### Indirect INDEXED SHORT

La modalità **indirect indexed short** è una modalità di indirizzamento analoga alla precedente, ma con l'inserimento del registro indice **X** oppure **Y** e quindi "**indicizzata**".

Vale la pena ricordarvi che, come già scritto sulla rivista **N.217**, la modalità **indexed** si ottiene sommando l'**indirizzo** della **variabile**, che viene chiamato anche indirizzo di **offset**, al valore contenuto nel registro indice **X** o **Y**.

L'esempio riportato in quella rivista era:

```
loop    clr    (PROVS,x)
```

e siccome **PROVS** era definito all'indirizzo **8Bh** e il registro **X** conteneva in partenza il valore **9h**, il comando **clr** azzerava il byte che si trovava all'indirizzo **8Bh + 9h** e cioè **94h**.

Nell'esempio che di seguito vi proponiamo, abbiamo realizzato un programma dove in punti diversi vengono lanciate **sub-routine** di **conversione A/D**, i cui risultati vengono memorizzati a partire da **due** diverse **variabili** per un certo numero di bytes successivi a quelli di partenza. Per la precisione, per i tre bytes successivi all'indirizzo di ognuna delle nostre variabili.

Definiamo perciò le variabili in Data Memory già utilizzate nell'esempio precedente, ma con una piccola modifica.

Definiamo una prima area di **4 bytes** e associamo all'indirizzo del primo bytes la variabile **VALAD1**, poi definiamo una seconda area di **4 bytes** e associamo all'indirizzo del primo bytes la variabile **VALAD2**. Per esprimerci in maniera più semplice possiamo dire che definiamo **VALAD1** e **VALAD2**

"lunghe 4 bytes".

```
(0087h)  VALAD1  DS.B 4
(008Bh)  VALAD2  DS.B 4
.....
(0094h)  PUNTAT  DS.B 1
```

Ora scriviamo le istruzioni eseguibili nella Program Memory.

```
(FA13h)      ld      a,#VALAD2
(FA15h)      ld      PUNTAT,a
(FA17h)      clr     x
(FA18h)      call    caricad
.....
(FAD0h)      ld      a,#VALAD1
(FAD2h)      ld      PUNTAT,a
(FAD4h)      clr     x
(FAD5h)      call    caricad
.....
(FAE2h)      caricad
.....
(FAE9h)      btjf   ADCCSR,#7,$
(FAFCh)      ld      a,ADCSR
(FAFFh)      ld      ([PUNTAT],x),a
(FB02h)      inc    x
(FB03h)      cp     x,#4
(FB05h)      jrc   caricad
(FB07h)      ret
```

Il significato della prima serie di quattro istruzioni:

```
(FA13h)      ld      a,#VALAD2
(FA15h)      ld      PUNTAT,a
(FA17h)      clr     x
(FA18h)      call    caricad
```

è lo stesso dell'esempio precedente. Unica differenza è l'inserimento dell'istruzione:

```
(FA17h)      clr     x
```

con la quale **azzeriamo** (clr) il registro **X**.

La situazione prima dell'esecuzione della sub-routine **caricad** è dunque la seguente:

- il registro **X** contiene **0**,
- la variabile **PUNTAT** contiene il valore **8Bh**, che è l'indirizzo di partenza di **VALAD2**.

Con l'istruzione:

```
(FA18h)      call    caricad
```



lanciamo la sub-routine:

```
(FAE2h)   caricad
-----
(FAE9h)           btjf   ADCCSR,#7,$
(FAFCh)           ld     a,ADCDR
(FAFFh)           ld     ([PUNTAT],x),a
(FB02h)           inc    x
(FB03h)           cp    x,#4
(FB05h)           jrc   caricad
(FB07h)           ret
```

Le istruzioni della sub-routine sono le stesse utilizzate nell'esempio precedente fino a che non arriviamo all'istruzione **indirect indexed short**:

```
(FAFFh)           ld     ([PUNTAT],x),a
```

Come nell'esempio precedente, nell'accumulatore **A** è stato spostato il valore della conversione A/D, cioè **1Fh**. Essendo in modalità **indexed**, l'indirizzo della variabile costituisce l'offset a cui va aggiunto il valore contenuto nel registro **X**.

Il registro indice **X** contiene il valore **0**, mentre la variabile **PUNTAT** è racchiusa tra parentesi quadre **[ ]**, quindi non si utilizza il suo indirizzo di definizione **94h**, ma il valore contenuto a questo indirizzo e cioè **8Bh**, che è l'indirizzo di **VALAD2**.

Il risultato dell'esecuzione di questa istruzione è che, la prima volta che viene eseguita la sub-routine, il valore **1Fh** contenuto nell'accumulatore **A** viene caricato all'indirizzo di memoria **8Bh + 0** o, se preferite, **VALAD2+0**.

Abbiamo specificato la prima volta, perché, come dimostra il gruppo di istruzioni riportate di seguito, la sub-routine viene eseguita **quattro volte** prima di tornare al programma principale.

```
(FB02h)           inc    x
(FB03h)           cp    x,#4
(FB05h)           jrc   caricad
(FB07h)           ret
```

Infatti, con l'istruzione **inc x** viene incrementato di **1** il valore del registro **X**, che quindi la seconda volta non contiene più il valore **0**, ma **1**.

Con l'istruzione **cp x,#4**, il valore contenuto nel registro **X** viene confrontato con il valore immediato **4** (c'è infatti il simbolo **#**).

Se il valore è **minore** di **4** il **Carry flag** si setta a **1**, se invece è **maggiore** o **uguale** a **4** si setta a **0**.

Con l'istruzione successiva **jrc caricad**, il programma **salta** alla sub-routine **caricad** se il Carry flag è uguale a **1** (**jump relative carry**), altrimenti esegue l'istruzione successiva che è quella di rientro dalla sub-routine (**ret**).

Poiché il valore nel registro **X** è **1**, cioè **minore** di **4**, il Carry flag rimane a **1** e quindi il programma esegue nuovamente la parte della sub-routine relativa alla conversione A/D fino a:

```
(FAFFh)           ld     ([PUNTAT],x),a
```

Questa volta però, il nuovo valore convertito viene spostato dall'accumulatore **A** e caricato all'indirizzo **8Bh + 1** o, se preferite, **VALAD2+1**.

Viene quindi incrementato il registro **X**, il cui nuovo valore **2** viene **comparato** con **4** e poiché questo valore è minore di **4**, il Carry flag resta a **1** consentendo nuovamente l'esecuzione della sub-routine.

Successivamente il valore della conversione viene salvato in: **8Bh + 2** o se preferite **VALAD2+2** e poi in: **8Bh + 3** o se preferite **VALAD2+3**.

Quando il registro **X**, a forza di essere incrementato, arriva a contenere lo stesso valore con il quale viene comparato, cioè **4** (e questo succede dopo quattro cicli di esecuzione della sub-routine), il **Carry flag** si setta a **0**.

Poiché la condizione di salto alla sub-routine **caricad** dell'istruzione **jrc** non è più rispettata, il programma prosegue con l'istruzione **ret** e torna così al programma principale.

Vengono perciò eseguite le restanti istruzioni:

```
(FAD0h)           ld     a,#VALAD1
(FAD2h)           ld     PUNTAT,a
(FAD4h)           clr    x
(FAD5h)           call   caricad
```

Avrete già capito che i risultati della conversione A/D vengono elaborati con la stessa "procedura" spiegata precedentemente, ma memorizzati nella variabile **VALAD1** e precisamente ai seguenti indirizzi di Data Ram:

```
87h + 0 o se preferite VALAD1+0
87h + 1 o se preferite VALAD1+1
87h + 2 o se preferite VALAD1+2
87h + 3 o se preferite VALAD1+3
```

Utilizzando la modalità **indirect indexed short** abbiamo potuto indirizzare aree diverse e consecutive di Data Ram, pur scrivendo una sola sub-routine di memorizzazione.

Riepilogando, le **parentesi tonde ( )**, poste agli estremi dell'operando, indicano un indirizzamento **indexed**, mentre le **parentesi quadre [ ]**, poste agli estremi della variabile o meglio dell'offset, indicano un indirizzamento **indirect**. La **dislocazione** della **variabile** da indirizzare, che può essere al massimo **FFh**, indica la modalità **short**.

## Indirect LONG

La modalità **indirect** si definisce **long** (lunga) quando indirizza aree di memoria superiori a **FFh**, utilizzando perciò come operando una **variabile lunga due bytes**.

In realtà parlare di variabile **lunga** due bytes non è del tutto corretto, anche se è un modo di dire semplificato e largamente utilizzato.

Nel linguaggio **Assembler** per **ST7** infatti, non esiste la possibilità di associare alle variabili definite la loro lunghezza; la **variabile** identifica sempre e solo l'**indirizzo di memoria** in cui è stata definita e siccome questo linguaggio si rivolge ad un microcontrollore con tecnologia a **8 bit**, le istruzioni che verranno eseguite tratteranno sempre valori contenuti in **1 byte**.

In che accezione è dunque possibile parlare di indirizzamento **long**?

Quando noi parliamo di variabile lunga due bytes, come, ad esempio, nel caso di:

```
(0094h) PUNTAT DS.B 2
```

intendiamo definire **2 bytes (DS.B 2)** e associare la variabile (**PUNTAT**) all'indirizzo di memoria (**0094h**) del primo byte.

La direttiva **DS.B** vuol dire "Define Byte Space" e il numero che la segue indica il **numero di bytes** di "spazio" definiti o, per dirlo meglio, **riservati**.

Se a questo punto definissimo un'altra variabile, il successivo indirizzo di memoria sarebbe:

**0094h + 2** e cioè **0096h**.

In questo modo abbiamo **riservato** un'area di memoria "lunga" **2 bytes** a partire dall'indirizzo **0094h** e a questo indirizzo abbiamo associato l'etichetta **PUNTAT**.

Per spiegare l'indirizzamento **indirect long** ipotizziamo un programma che, ad un certo punto, esegue un sub-routine in cui effettua una serie di operazioni prelevando alcuni dati da una tabella di valori costanti.

Questa sub-routine viene richiamata in più punti del programma e di volta in volta deve utilizzare valori contenuti in tabelle differenti.

Per prima cosa definiamo la variabile che ci serve per questo tipo di indirizzamento:

```
(0094h) PUNTAT DS.B 2
```

Poi definiamo in Program Space una serie di tabelle contenenti ognuna dei valori.

Per la precisione le tabelle sono tre e ognuna contiene 4 elementi con valori predefiniti diversi.

(FC03h)	TB_01	DC.B	01h,03h,05h,07h
(FC07h)	TB_02	DC.B	02h,04h,06h,08h
(FC0Ch)	TB_03	DC.B	10h,20h,30h,40h

Per definire le tabelle abbiamo utilizzato la direttiva **DC.B** e, in questo caso, i valori elencati alla destra di **DC.B** non definiscono la lunghezza in bytes, ma il **valore** contenuto nei singoli bytes a partire dal **primo indirizzo di memoria** associato all'etichetta della tabella.

In altre parole, considerando la prima tabella, all'indirizzo di memoria Program Space (**FC03h**) abbiamo associato l'etichetta **TB\_01** e abbiamo inserito in questo byte il valore **01h**, poi nel byte successivo e cioè (**FC04h**) abbiamo inserito il valore **03h**, e così via anche per i valori **05h** e **07h**.

A questo punto scriviamo le istruzioni del nostro esempio:

(FA13h)	ld	a,#TB_02.h
(FA15h)	ld	PUNTAT,a
(FA18h)	ld	a,#TB_02.l
(FA1Bh)	ld	{PUNTAT+1},a
(FA1Eh)	call	CALCOLT
.....	.....	.....
.....	.....	.....
(FA23h)	ld	a,#TB_01.h
(FA25h)	ld	PUNTAT,a
(FA28h)	ld	a,#TB_01.l
(FA2Bh)	ld	{PUNTAT+1},a
(FA2Eh)	call	CALCOLT
.....	.....	.....
.....	.....	.....
(FA30h)	ld	a,#TB_03.h
(FA32h)	ld	PUNTAT,a
(FA35h)	ld	a,#TB_03.l
(FA38h)	ld	{PUNTAT+1},a
(FA3Bh)	call	CALCOLT
.....	.....	.....
.....	.....	.....
(FB51h)	CALCOLT ld	a,[PUNTAT.w]
.....	.....	.....
.....	.....	.....
(FBD4h)	ret	

Con la prima istruzione, che è ad indirizzamento

**immediato** per la presenza del simbolo #:

```
(FA13h)          Id      a,#TB_02.h
```

carichiamo nell'accumulatore **A** il valore corrispondente all'indirizzo in cui è definita **TB\_02**.

Questa tabella è però definita all'indirizzo (*FC07h*) che è di **due bytes**, mentre l'accumulatore **A** può contenere al massimo il valore **FFh**, cioè **1 byte**.

Come fare? In questo caso ci viene in aiuto l'assembler per **ST7**.

Non vi sarà di certo sfuggito che la tabella **TB\_02** è seguita da **“.h”**.

Questo tipo di scrittura, da non confondersi assolutamente con la lettera **h** della codifica esadecimale, indica che viene preso in considerazione il valore **high** dell'indirizzo di **TB\_02**, cioè quello più significativo. Al termine dell'istruzione, nel registro accumulatore **A** viene dunque caricato il valore **FC**.

Con l'istruzione successiva:

```
(FA15h)          Id      PUNTAT,a
```

“salviamo” il valore **FC** spostandolo nella variabile **PUNTAT**, cioè all'indirizzo (*0094h*).

Il programma prosegue con:

```
(FA18h)          Id      a,#TB_02.l
```

In questo caso **TB\_02** è seguito da **“.l”**, che indica che viene preso in considerazione il solo valore **low** dell'indirizzo, cioè quello meno significativo.

Al termine dell'istruzione, nel registro accumulatore **A** viene dunque caricato il valore **07**.

E' già evidente che in questo modo abbiamo “spezato” l'indirizzo di **TB\_02** in **due bytes** distinti.

E' chiaro che, prima di utilizzare questi bytes, dobbiamo “salvare” anche questo valore, ma seguendo un preciso criterio: la parte meno significativa va salvata all'indirizzo consecutivo a quello in cui abbiamo salvato il valore precedente.

Ciò si verifica con l'istruzione seguente:

```
(FA1Bh)          Id      {PUNTAT+1},a
```

Le due parentesi **graffe { }**, che racchiudono l'operando, significano sempre l'utilizzo di una espressione. Nel nostro caso vogliamo caricare il valore contenuto nell'accumulatore **A**, all'indirizzo di **PUNTAT+1**.

Il Compilatore Assembler compilerà per noi questa espressione e genererà un eseguibile dove l'indirizzo dell'operando diventa *0095h* che è appunto l'indirizzo del byte successivo a **PUNTAT**.

Perché abbiamo utilizzato questo metodo?

Avremmo infatti, potuto definire inizialmente:

```
(0094h)  PUNTAT1  DS.B 1  
(0095h)  PUNTAT2  DS.B 1
```

e così anziché scrivere:

```
(FA1Bh)          Id      {PUNTAT+1},a
```

avremmo dovuto scrivere:

```
(FA1Bh)          Id      PUNTAT2,a
```

e avremmo ottenuto lo stesso risultato.

Noi vi consigliamo però di utilizzare il metodo di definire la variabile “lunga” 2 bytes e indirizzare il secondo byte con l'espressione, perché solo così si ha la certezza che i dati memorizzati saranno sempre consecutivi.

Succede infatti più spesso di quanto voi possiate pensare che utilizzando il metodo delle **due** variabili, **1** per ogni byte, si incorra nell'errore di modificare o sbagliare la sequenza di definizione delle variabili con il risultato di avere dati non validi per questo tipo di indirizzamento.

Dopo questa necessaria puntualizzazione, torniamo al nostro esempio dove troviamo l'istruzione:

```
(FA1Eh)          call    CALCOLT
```

che richiama la sub-routine:

```
(FB51h)  CALCOLT  Id      a,[PUNTAT.w]  
.....  .....  .....  .....  
.....  .....  .....  .....  
(FBD4h)          ret
```

In questa sub-routine la prima istruzione che viene eseguita è un'istruzione **indirect long**:

```
(FB51h)  CALCOLT  Id      a,[PUNTAT.w]
```

Infatti, la variabile **PUNTAT** è racchiusa tra parentesi quadre [ ] e questo identifica l'indirizzamento **indirect** ed è seguita da **.w** che sta per **word**, cioè **2 bytes**, e questo identifica la modalità **long**.

Con questo indirizzamento viene preso in considerazione sia il valore contenuto all'indirizzo della variabile **PUNTAT** sia quello del byte successivo. Poiché avevamo caricato a questi indirizzi i valori *FCh* e *07h*, nel registro **A** viene caricato il valore presente all'indirizzo di memoria (*FC07h*) e cioè **02h**.

Per chiarezza vi riproponiamo la definizione della tabella dichiarata all'indirizzo (FC07h) : potete così constatare che in **A** viene caricato il primo valore associato all'indirizzo e cioè **02h**:

```
(FC07h) TB_02 DC.B 02h,04h,06h,08h
```

Possiamo ipotizzare che a questo punto la sub-routine esegua altre istruzioni per utilizzare questo dato, che, ai fini dell'argomento, a noi non interessano e che infine con l'istruzione:

```
(FBD4h) ret
```

si ritorni al programma principale.

Il meccanismo appena spiegato è lo stesso anche per le istruzioni che seguono e cioè:

```
(FA23h) ld a,#TB_01.h
(FA25h) ld PUNTAT,a
(FA28h) ld a,#TB_01.l
(FA2Bh) ld {PUNTAT+1},a
(FA2Eh) call CALCOLT
```

che caricano nei due bytes riservati alla variabile **long PUNTAT** il valore (FC03h).

Con l'esecuzione della sub-routine **CALCOLT** il valore caricato nell'accumulatore **A** è quindi **01h**:

```
(FC03h) TB_01 DC.B 01h,03h,05h,07h
```

Ed è sempre lo stesso per le istruzioni successive:

```
(FA30h) ld a,#TB_03.h
(FA32h) ld PUNTAT,a
(FA35h) ld a,#TB_03.l
(FA38h) ld {PUNTAT+1},a
(FA3Bh) call CALCOLT
```

che caricano nei due bytes riservati alla variabile **long PUNTAT** il valore (FC0Ch).

Con l'esecuzione della sub-routine **CALCOLT**, il valore caricato nell'accumulatore **A** è quindi **10h**:

```
(FC0Ch) TB_03 DC.B 10h,20h,30h,40h
```

Per concludere, si rientra in un indirizzamento **indirect long**, quando all'operando utilizzato è stata riservata un'area di memoria "lunga" **2 bytes**.

### Indirect INDEXED LONG

Nell'esempio che abbiamo appena commentato, abbiamo "puntato" di volta in volta a tabelle differenti e con la stessa sub-routine abbiamo prelevato il **primo valore** di ogni tabella.

E se avessimo voluto utilizzare il **secondo**, il **terzo** o il **quarto**, insomma gli altri valori della tabella, come avremmo dovuto fare?

Semplice: utilizzando la modalità **Indirect Indexed Long**. Si tratta di una modalità di indirizzamento analoga alla precedente, ma con l'inserimento di un **registro indice** e perciò definita **indexed**.

Immettendo un valore in questo registro potremo soddisfare la domanda posta sopra.

Per semplicità riconsideriamo l'esempio precedente, che per vostra comodità riportiamo per intero, modificando solamente la sub-routine **CALCOLT**.

Per prima cosa definiamo la variabile:

```
(0094h) PUNTAT DS.B 2
```

Poi definiamo in Program Space tre tabelle contenenti ognuna dei valori.

```
(FC03h) TB_01 DC.B 01h,03h,05h,07h
(FC07h) TB_02 DC.B 02h,04h,06h,08h
(FC0Ch) TB_03 DC.B 10h,20h,30h,40h
```

A questo punto scriviamo le istruzioni:

```
(FA13h) ld a,#TB_02.h
(FA15h) ld PUNTAT,a
(FA18h) ld a,#TB_02.l
(FA1Bh) ld {PUNTAT+1},a
(FA1Eh) call CALCOLT
.....
.....
(FA23h) ld a,#TB_01.h
(FA25h) ld PUNTAT,a
(FA28h) ld a,#TB_01.l
(FA2Bh) ld {PUNTAT+1},a
(FA2Eh) call CALCOLT
.....
.....
(FA30h) ld a,#TB_03.h
(FA32h) ld PUNTAT,a
(FA35h) ld a,#TB_03.l
(FA38h) ld {PUNTAT+1},a
(FA3Bh) call CALCOLT
.....
.....
(FB51h) CALCOLT ld x,#0FFh
(FB53h) LOOPX inc x
(FB54h) ld a,([PUNTAT.w],x)
.....
.....
(FBD0h) cp x,#3
(FBD2h) jrne LOOPX
(FBD4h) ret
```

Come abbiamo già spiegato, dopo aver eseguito le istruzioni:

```
(FA13h)      ld      a,#TB_02.h
(FA15h)      ld      PUNTAT,a
(FA18h)      ld      a,#TB_02.l
(FA1Bh)      ld      {PUNTAT+1},a
(FA1Eh)      call   CALCOLT
```

la variabile **PUNTAT** "contiene" l'indirizzo di **TB\_02** e cioè (*FC07h*).

Quando viene lanciata la sub-routine:

```
(FB51h)  CALCOLT  ld      x,#0FFh
```

nel registro indice **X** carichiamo il valore **255 (FFh)** che, come già sapete, è il valore massimo che un registro a 8 bit può contenere.

Con l'istruzione:

```
(FB53h)  LOOPX   inc     x
```

viene incrementato di **1** il valore contenuto nel registro **X**, inoltre questa istruzione viene identificata con l'etichetta **LOOPX**.

Siccome il registro **X** contiene il massimo valore consentito e cioè **255**, questo incremento fa sì che il valore del registro **X** diventi **0**.

**Nota:** ciò comporta anche che si setti il **Carry Flag** come segnale dell'esistenza di un "riporto" nell'operazione, ma di questo parleremo un'altra volta.

L'istruzione seguente:

```
(FB54h)      ld      a,([PUNTAT.w],x)
```

è un'istruzione **indirect** (ci sono le parentesi quadre), **indexed** (c'è l'operando ed il registro **X** racchiuso tra parentesi tonde) **long** (c'è il **.w**).

In un'istruzione così indirizzata, l'indirizzo della variabile costituisce l'**offset** a cui va aggiunto il valore contenuto nel registro **X**.

La prima volta che viene eseguita la sub-routine, nell'accumulatore **A** viene perciò spostato il valore contenuto all'indirizzo di **[PUNTAT.w]**, cioè (*FC07h*), che, come abbiamo spiegato, è **02h**, più il valore del registro **X**, che è **0**.

Dunque la prima volta viene memorizzato in **A** il valore **02h**.

Abbiamo specificato la prima volta perché come avrete già capito dalle istruzioni successive:

```
(FBD0h)      cp      x,#3
(FBD2h)      jrne   LOOPX
```

noi eseguiamo la sub-routine fino a quando il valore contenuto nel registro **X** è diverso da 3. Infatti viene prima comparato (**cp**) con 3 e se è diverso, il programma salta (**jrne**) all'etichetta **LOOPX**, dove incrementa (**inc**) di **1** il registro **X**.

**Nota:** il comando **jrne** è l'acronimo di **Jump Relative if Not Equal** e cioè salta se non è uguale.

Ogni volta però che viene ripetuto il salto all'etichetta **LOOPX**, viene aggiunto all'indirizzo di **offset**, che è sempre **FC07h**, un valore di **X** incrementato, per cui viene caricato nell'accumulatore **A** un diverso valore della tabella, come specificato nella sequenza di seguito riportata.

La definizione della tabella **TB\_02** era:

```
(FC07h)  TB_02  DC.B   02h,04h,06h,08h
```

pertanto, come abbiamo detto, la prima volta che viene eseguita l'istruzione:

```
(FB53h)  LOOPX   inc     x
```

**X = 0**

**FC07h + 0**

e quindi in **A** viene caricato il valore **02h**.

La seconda volta:

```
(FB53h)  LOOPX   inc     x
```

**X = 1**

**FC07h + 1**

e quindi in **A** viene caricato il valore **04h**.

La terza volta:

```
(FB53h)  LOOPX   inc     x
```

**X = 2**

**FC07h + 2**

e quindi in **A** viene caricato il valore **06h**.

La quarta e ultima volta:

```
(FB53h)  LOOPX   inc     x
```

**X = 3**

**FC07h + 3**

e quindi in **A** viene caricato il valore **08h**

Quando il registro **X** contiene il valore 3, la condizione di salto non è più rispettata e quindi il programma prosegue con l'istruzione:

```
(FBD4h)      ret
```

uscendo dalla sub-routine per tornare al programma principale, dove vengono eseguite le istruzioni, del tutto simili a quelle ora commentate, anche per le tabelle **TB\_01** e **TB\_03**.

TABELLA N.1

Modalità	Esempio di formato		Memoria Indirizzata	Indirizzo di Offset
Indirect Short	ld a,[0E4h]	ld a,[pippo]	00h-FFh	1 Byte
Indirect Long	ld [3Ch.w],a	ld [pippo.w],a	0100h-FFFFh	1 Word
Indirect Indexed Short	ld ([96h],x),a	ld ([pippo],x),a	00h-FFh	1 Byte
Indirect Indexed Long	ld ([3Ch.w],x),a	ld ([pippo.w],x),a	0100h-FFFFh	1 Word

In questa tabella abbiamo riportato per ognuna delle quattro modalità spiegate in questo articolo due esempi di formato e la memoria che viene indirettamente indirizzata.

**RIASSUMENDO**

**- INDIRECT**

Nelle istruzioni con indirizzamento **indirect**, viene tenuto in considerazione il valore **contenuto** all'indirizzo di memoria al quale punta il contenuto dell'indirizzo di memoria Data Ram in cui è definita una variabile.

Nelle istruzioni con questo indirizzamento, l'operando, che può essere sorgente o destinatario del risultato dell'istruzione, va obbligatoriamente posto tra parentesi quadre [ ].

Nella modalità **short** è possibile indirizzare una locazione di memoria compresa tra **00h** e **FFh**.

Nella modalità **long**, caratterizzata dalla presenza di ".w", è possibile indirizzare una locazione di memoria compresa tra **0000h** e **FFFFh** (vedi tabella N.1).

**- INDEXED INDIRECT**

Con questo indirizzamento si usano i registri indice **X** e **Y** per indirizzare una locazione di memoria al fine di gestirne il contenuto.

Nelle istruzioni con questo indirizzamento, le parentesi tonde ( ), poste agli estremi dell'operando, che può essere sorgente o destinatario del risultato dell'istruzione, indicano la modalità **indexed**, mentre le parentesi quadre [ ] racchiudono la variabile in modalità **indirect**.

In questa modalità si utilizza l'indirizzo della variabile come indirizzo di **offset** e l'area indirizzata dai registri **X** o **Y** separata da una **virgola**.

Si parla di modalità **short** quando l'indirizzo di **offset** è di **1 byte**. Con l'aggiunta del valore contenuto nel registro **X** o **Y**, l'istruzione può dunque essere indirizzata ad una locazione di memoria compresa tra **00h** e **1FEh**.

Si parla di modalità **long** quando c'è ".w" e l'indirizzo di **offset** è di **1 word**. Con l'aggiunta del valore contenuto nel registro **X** o **Y**, l'istruzione può dunque essere indirizzata ad una locazione di memoria compresa tra **0100h** e **FFFFh**.

**ESEMPIO di OP-CODE**

A conclusione di questa lezione riportiamo per i più curiosi alcuni esempi dell'istruzione in formato Assembler e in formato eseguibile (colonna op-code), indirizzata secondo le modalità descritte in questo articolo. Le abbreviazioni che abbiamo adoperato sono le stesse usate nei manuali delle istruzioni Assembler per i micro ST7. Il loro significato è:

- [short] = indirect short
- [long] = indirect long
- ([short],x) = indexed indirect short
- ([long],x) = indexed indirect long

Modalità	Istruzione	Op-Code
[short]	ld a,[punt]	92 B6 80
[long]	ld a,[punt.w]	92 C6 80
([short],x)	ld a,([punt],x)	92 E6 80
([long],x)	ld a,([punt.w],x)	92 D6 80
([short],y)	ld a,([punt],y)	91 E6 80
([long],y)	ld a,([punt.w],y)	91 D6 80

92 indica **indirect** e **indexed indirect** con **X**

B6 indica la modalità **short**

C6 indica la modalità **long**

E6 indica la modalità **indexed short**

D6 indica la modalità **indexed long**

91 indica **indexed indirect** con **Y**

80 è l'ipotetico indirizzo della variabile **punt**

Nella Tabella N.2 segnaliamo i comandi che possono avere uno o più degli indirizzamenti **indirect** e **indexed indirect** nelle modalità **short** e **long**.

TABELLA N.2 COMANDI E INDIRIZZAMENTI – TERZA PARTE

Mnemo Comandi	Descrizione Comandi	Indirizzamenti			
		[short]	[long]	([short],X)	([long],X)
ADC	Addition with Carry	•	•	•	•
ADD	Addition	•	•	•	•
AND	Logical And	•	•	•	•
BCP	Logical Bit compare	•	•	•	•
BRES	Bit reset	•			
BSET	Bit set	•			
BTJF	Bit test and Jump if false	•			
BTJT	Bit test and Jump if true	•			
CALL	Call subroutine	•	•	•	•
CALLR	Call subroutine relative				
CLR	Clear	•		•	
CP	Compare	•	•	•	•
CPL	One Complement	•		•	
DEC	Decrement	•		•	
HALT	Halt				
INC	Increment	•		•	
IRET	Interrupt routine return				
JP	Absolute Jump	•	•	•	•
JRA	Jump relative always				
JRT	Jump relative				
JRF	Never Jump				
JRIH	Jump if Port INT pin = 1				
JRIL	Jump if Port INT pin = 0				
JRH	Jump if H = 1				
JRNH	Jump if H = 0				
JRM	Jump if I = 1				
JRNM	Jump if I = 0				
JRMI	Jump if N = 1 (minus)				
JRPL	Jump if N = 0 (plus)				
JREQ	Jump if Z = 1 (equal)				
JRNE	Jump if Z = 0 (not equal)				
JRC	Jump if C = 1				
JRNC	Jump if C = 0				
JRULT	Jump if C = 1				
JRUGE	Jump if C = 0				
JRUGT	Jump if (C + Z = 0)				
JRULE	Jump if (C + Z = 1)				
LD	Load	•	•	•	•
MUL	Multiply				
NEG	Negate (2's complement)	•		•	
NOP	No operation				
OR	Or operation	•	•	•	•
POP	Pop from the Stack				
POP	Pop CC				
PUSH	Push onto the Stack				
RCF	Reset carry flag				
RET	Subroutine return				
RIM	Enable Interrupts				
RLC	Rotate left true C	•		•	
RRC	Rotate right true C	•		•	
RSP	Reset stack pointer				
SBC	Subtract with Carry	•	•	•	•
SCF	Set carry flag				
SIM	Disable interrupts				
SLA	Shift left Arithmetic	•		•	
SLL	Shift left Logic	•		•	
SRA	Shift right Arithmetic	•		•	
SRL	Shift right Logic	•		•	
SUB	Substraction	•	•	•	•
SWAP	Swap nibbles	•		•	
TNZ	Test for Neg & Zero	•		•	
TRAP	S/W trap				
WFI	Wait for interrupt				
XOR	Exclusive OR	•	•	•	•



# strumento **AUDIO-METER**

Chi desidera realizzare un qualsiasi progetto di BF si rende subito conto che per eseguire tutte le misure richieste dovrebbe possedere una costosissima strumentazione di cui probabilmente non dispone. Per risolvere questo problema vi presentiamo un semplice strumento di misura universale provvisto di un Generatore BF, di un Frequenzimetro digitale e di un Voltmetro elettronico che misura i valori di tensione anche in dB.

Chi costruisce filtri Cross-Over per Casse Acustiche o Preamplificatori e Stadi finali di BF, non appena terminato il montaggio prova il desiderio di verificare le caratteristiche del progetto: nel caso dei filtri Cross-Over, la loro frequenza di taglio e il valore di attenuazione espresso in dB x ottava, nel caso dei Preamplificatori BF, il valore della frequenza minima e massima che riescono ad amplificare e di quanto riesce ad attenuare o esaltare il loro circuito di controllo del tono, mentre per gli equalizzatori RIAA è necessario verificare se la loro curva di risposta corrisponde alle caratteristiche.

Queste legittime curiosità vengono spesso frenate dal problema, per alcuni insormontabile, del costo piuttosto elevato della strumentazione richiesta, perchè

per eseguire anche le più semplici misure bisogna disporre almeno di un Generatore BF ad onda sinusoidale, di un Frequenzimetro digitale, di un Voltmetro elettronico, di un Wattmetro BF, ecc. Per questo motivo abbiamo pensato di progettare uno strumento di misura che racchiuda, in un unico contenitore, tutti gli strumenti necessari per eseguire qualsiasi misura in BF.

Il progetto che ora vi presentiamo comprende un Generatore BF ad onde sinusoidali, un Voltmetro elettronico che indica su un display LCD il valore in volt o in dB e un Frequenzimetro digitale di BF che indica, sempre sullo stesso display LCD, il valore della frequenza espresso in Hz e l'insieme di questi strumenti costituisce già di per sé un vero e completo laboratorio di misure.



Quanti lo realizzeranno potranno eseguire con soddisfazione le più disparate misure relative al campo della **BF** e cioè determinare la **frequenza di taglio** oppure le **curva di attenuazione di filtri attivi o passivi**, controllare la **risposta in frequenza** dei **controllo di tono**, misurare la **banda passante** di un **amplificatore o preamplificatore**, conoscere la **frequenza di risonanza** di un **altoparlante**, sia in aria libera che racchiuso entro la sua **Cassa Acustica**, e anche verificare l'effettiva **potenza erogata** da qualsiasi **stadio finale Hi-Fi**.

A coloro che volessero sapere qualcosa di più riguardo questi argomenti consigliamo di leggere i nostri due volumi dedicati all'**Hi-Fi** intitolati:

**AUDIO Handbook 1** (costo Euro 20,60)  
**AUDIO Handbook 2** (costo Euro 20,60)

Questi due volumi possono essere richiesti al nostro indirizzo o alla **Heltron** di Imola (vedi pagina pubblicitaria nella rivista.)

## SCHEMA ELETTRICO

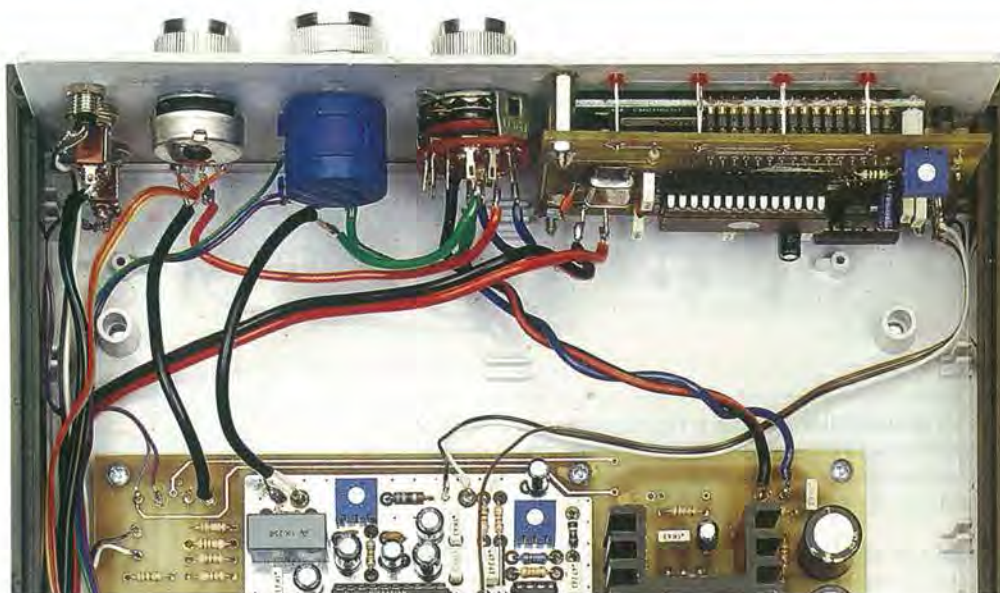
Iniziamo la descrizione dello schema elettrico riprodotto in fig.2, dal **Generatore BF** siglato **IC6**, che è un **HC/Mos** del tipo **4046** utilizzato per generare delle **onde quadre**.

Applicando sui piedini 6-7 dell'integrato **IC6** un condensatore da **100 pF** (vedi **C35**), basta ruotare il potenziometro da **10 giri** da **10.000 ohm** (vedi **R24**) collegato al piedino **9** per prelevare, dal suo piedino **4**, delle onde quadre con una **frequenza** variabile da un **minimo** di circa **3.800 Hz** fino ad un **massimo** di circa **3.850.000 Hz**.

Il trimmer **R25** da **2.000 ohm**, posto in **serie** al potenziometro **R24**, serve per ritoccare il valore della **frequenza minima** e per compensare eventuali **tolleranze** del condensatore **C35**.

Come potete notare, osservando lo schema elettrico di fig.2, l'**onda quadra** disponibile sul piedino

# utile per MISURE di BF



**Fig.1** In alto, nella pagina di sinistra, potete vedere come si presenta il mobile plastico di questo strumento completo di pannello serigrafato. Nella foto sopra riprodotta, potete osservare i collegamenti che dal circuito stampato principale vanno ai componenti fissati sul pannello ed allo stadio del Display (vedi fig.10 e fig.15).

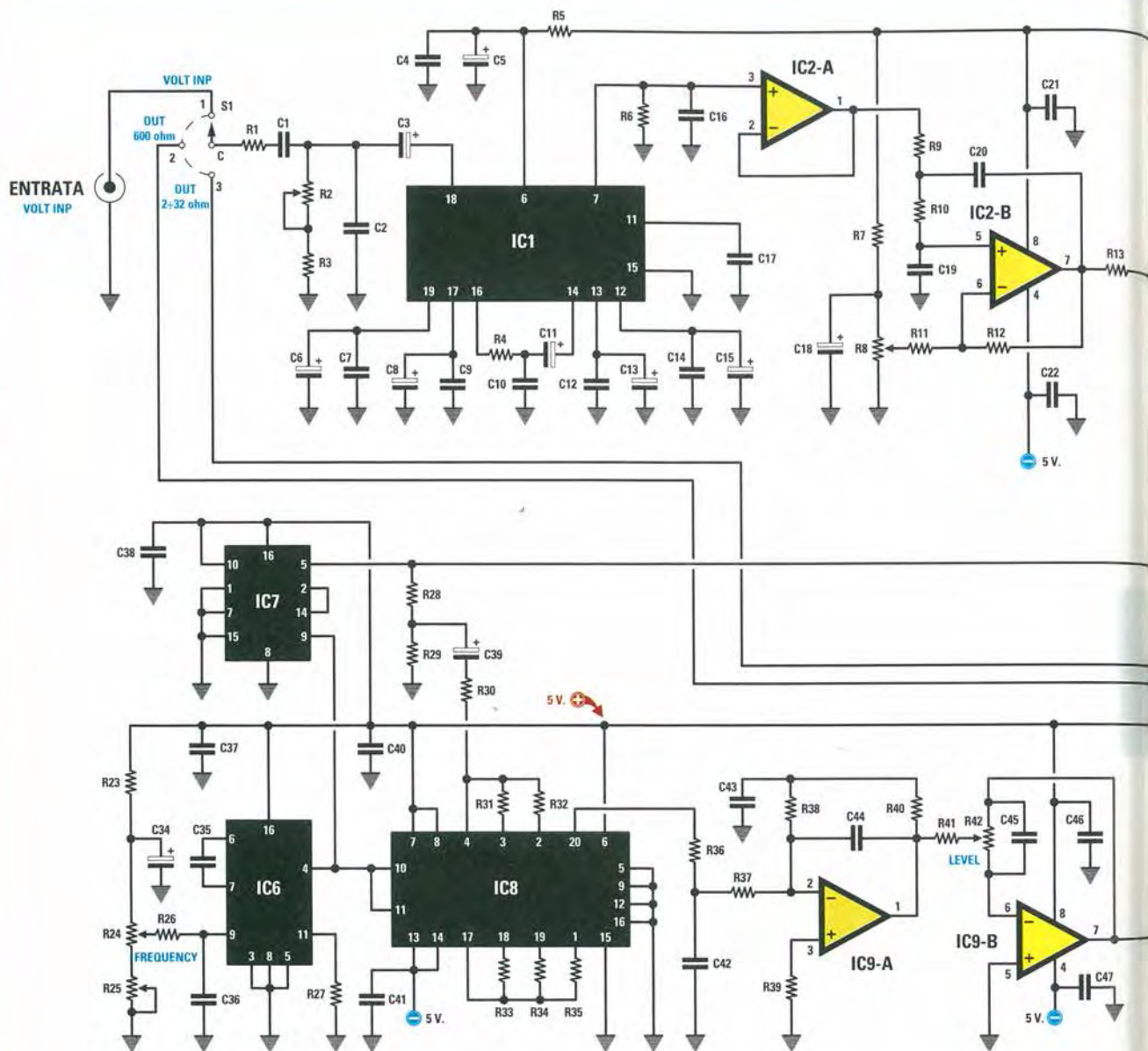
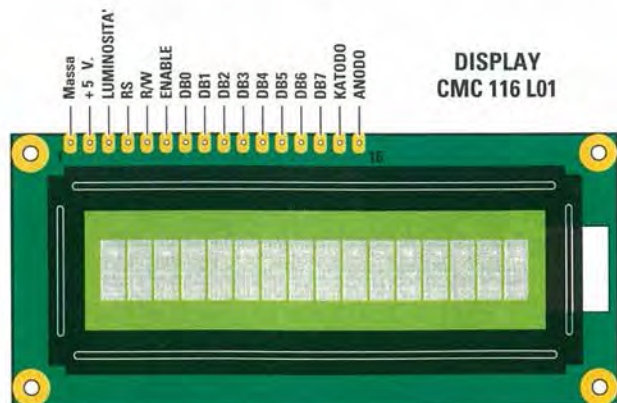


Fig.2 In queste due pagine è riprodotto lo schema elettrico completo dello strumento. Potete consultare l'elenco componenti nella pagina successiva.

Fig.3 Qui di lato, le connessioni del Display LCD. Nei fori visibili in alto dovreste inserire il doppio connettore maschio riprodotto in fig.16.



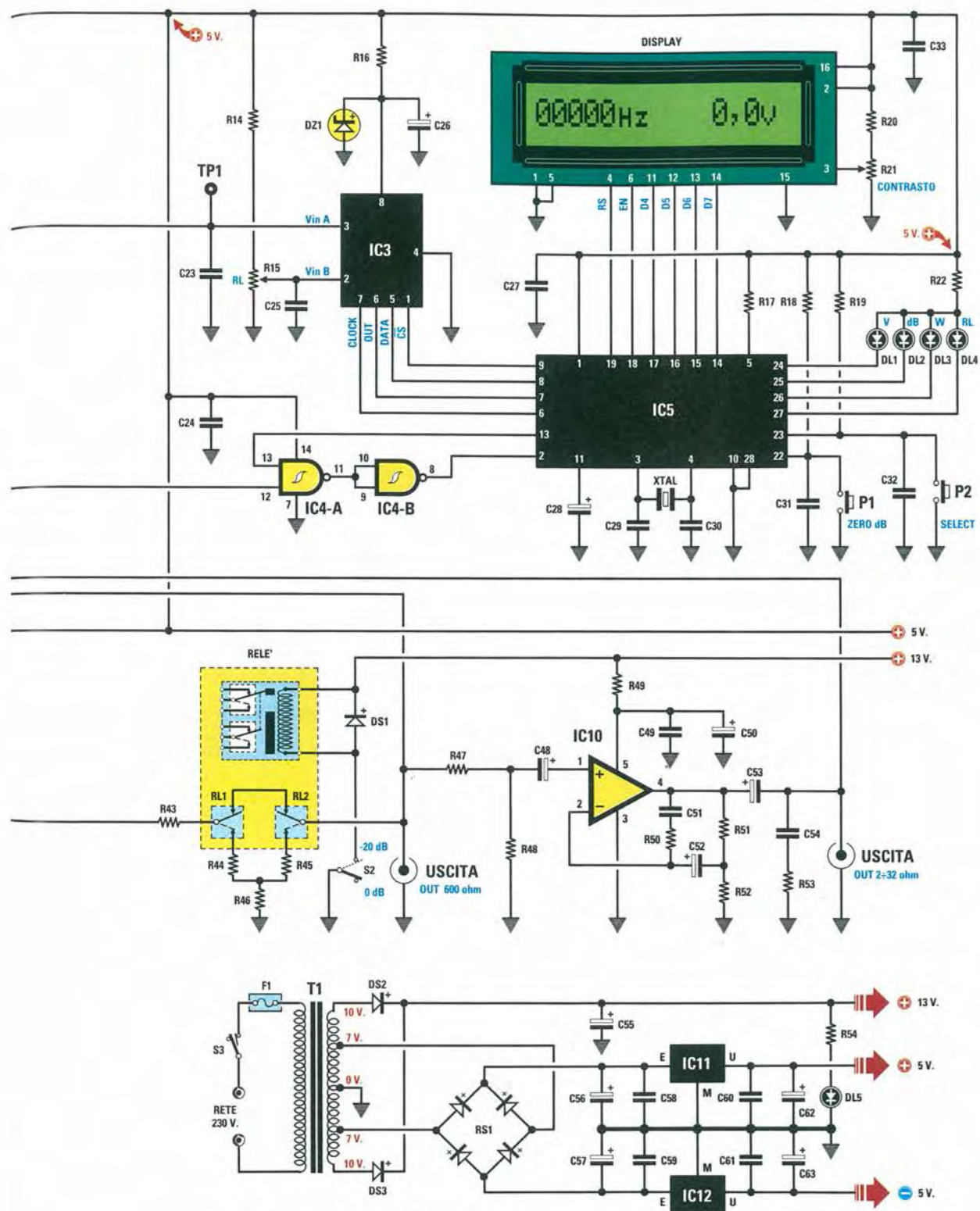


Fig.4 Schema elettrico dello stadio di alimentazione montato sullo stesso circuito stampato dello strumento (vedi fig.9). L'elenco componenti è nella pagina seguente.

4 di IC6 viene inviata contemporaneamente sui piedini 10-11 dell'integrato IC8, che è un **Filtro Passa Basso a Capacità Commutata** siglato MF10 o TCL10, ed anche sul piedino 9 dell'integrato IC7, che è un **divisore di frequenza** tipo 74HC.4520.

L'integrato IC7 serve solo a **dividere** esattamente di **128 volte** la frequenza generata da IC6 che entra nel piedino 9, frequenza che varia da **3.800 Hz** a **3.850.000 Hz**, quindi dal piedino d'uscita 5 di IC7 uscirà una frequenza variabile da un **minimo** di:

$$3.800 : 128 = 29,6 \text{ Hz circa}$$

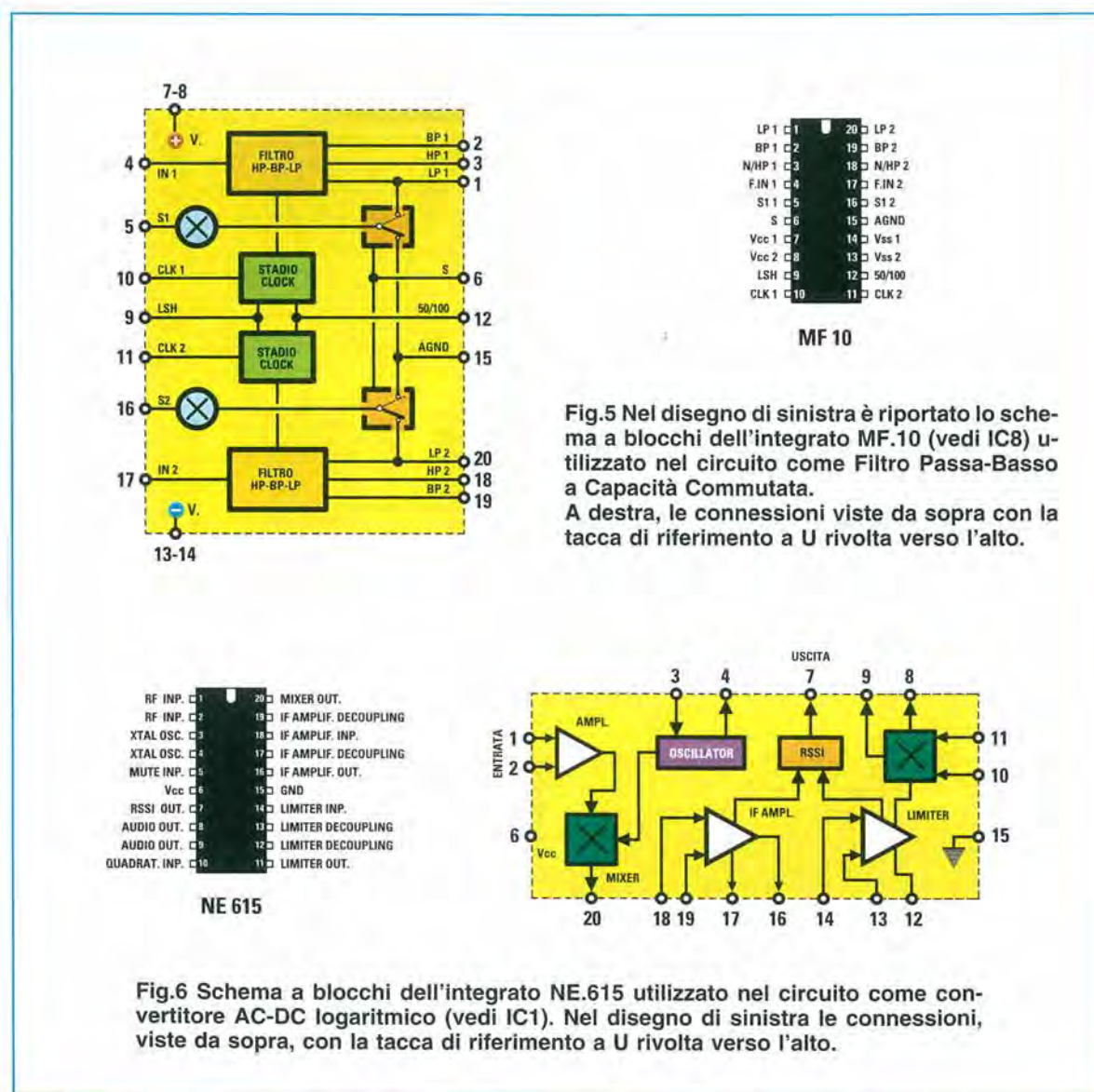
ad un **massimo** di:

$$3.850.000 : 128 = 30.078 \text{ Hz circa}$$

L'**onda quadra** prelevata dal piedino 5 di IC7 viene applicata sul piedino 4 dell'integrato IC8 tramite il partitore resistivo R28-R29 ed il condensatore elettrolitico C39, per essere convertita in un'**onda sinusoidale** che verrà prelevata dal piedino 20 per essere poi applicata all'operazionale IC9/A.

Facciamo presente che l'**onda quadra** di frequenza compresa tra **3.800 Hz** e **3.850.000 Hz** circa, disponibile sul piedino 4 di IC6 e che viene applicata sui piedini 10-11 di IC8, viene utilizzata da questo integrato come frequenza di **clock**.

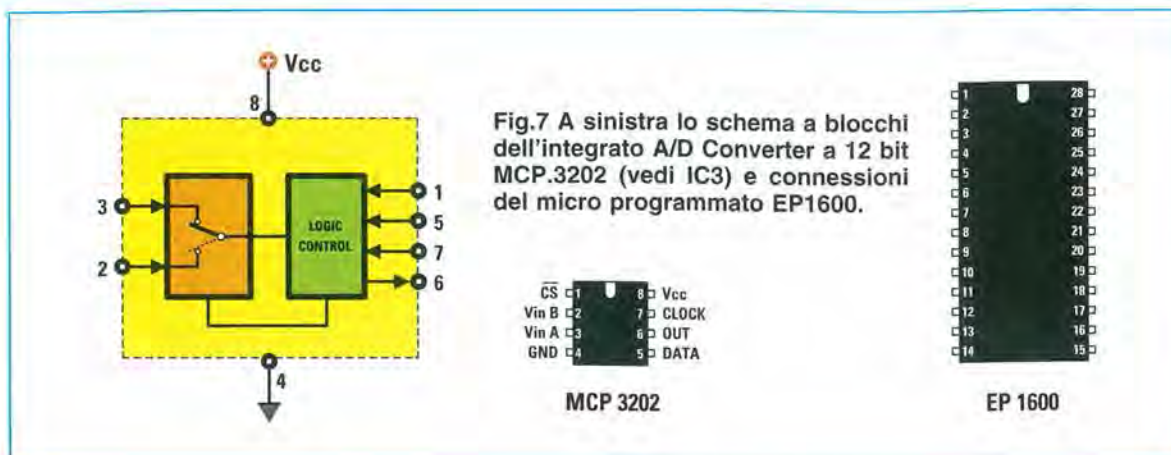
Se ora facciamo un passo indietro e ritorniamo al nostro integrato **divisore** IC7, noteremo che il suo piedino d'uscita 5 raggiunge il piedino d'ingresso 12 del **Nand** IC4/A, la cui uscita 11 risulta collegata al



## ELENCO COMPONENTI LX.1600-LX.1601

R1 = 100.000 ohm	C15 = 100 microF. elettrolitico
R2 = 100 ohm trimmer	C16-C17 = 100.000 pF poliestere
R3 = 68 ohm	C18 = 10 microF. elettrolitico
R4 = 4.700 ohm	C19-C20 = 470.000 pF poliestere
R5 = 10 ohm	C21-C22 = 100.000 pF poliestere
R6 = 100.000 ohm	*C23-C25 = 100.000 pF poliestere
R7 = 470 ohm	*C26 = 10 microF. elettrolitico
R8 = 1.000 ohm trimmer	*C27 = 100.000 pF poliestere
R9-R10 = 33.000 ohm	*C28 = 10 microF. elettrolitico
R11 = 9.090 ohm 1%	*C29-C30 = 22 pF ceramico
R12 = 1.000 ohm 1%	*C31-C33 = 100.000 pF poliestere
R13 = 1.000 ohm	C34 = 10 microF. elettrolitico
*R14 = 82.000 ohm	C35 = 100 pF ceramico
*R15 = 100.000 ohm trimmer	C36-C37 = 100.000 pF poliestere
*R16 = 150 ohm	C38 = 100.000 pF poliestere
*R17-R19 = 10.000 ohm	C39 = 10 microF. elettrolitico
*R20 = 15.000 ohm	C40-C41 = 100.000 pF poliestere
*R21 = 10.000 ohm trimmer	C42-C43 = 680 pF ceramico
*R22 = 470 ohm	C44 = 330 pF ceramico
R23 = 1.200 ohm	C45 = 22 pF ceramico
R24 = 10.000 ohm potenz. 10 giri	C46-C47 = 100.000 pF poliestere
R25 = 2.000 ohm trimmer	C48 = 10 microF. elettrolitico
R26 = 10.000 ohm	C49 = 100.000 pF poliestere
R27 = 3.300 ohm	C50 = 1.000 microF. elettrolitico
R28 = 4.700 ohm	C51 = 3.300 pF poliestere
R29 = 1.500 ohm	C52 = 470 microF. elettrolitico
R30-R31 = 22.000 ohm	C53 = 1.000 microF. elettrolitico
R32 = 12.000 ohm	C54 = 100.000 pF poliestere
R33 = 10.000 ohm	C55-C57 = 1.000 microF. elettrolitico
R34 = 12.000 ohm	C58-C61 = 100.000 pF poliestere
R35 = 10.000 ohm	C62-C63 = 100 microF. elettrolitico
R36-R40 = 4.700 ohm	*XTAL = quarzo 8 MHz
R41 = 2.200 ohm	DS1-DS3 = diodo tipo 1N.4007
R42 = 10.000 ohm potenz. lin.	*DZ1 = zener 4,096 V tipo LM.4040
R43 = 560 ohm	RS1 = ponte raddrizz. 100 V 1 A
R44-R45 = 470 ohm	*DL1-DL4 = diodo led
R46 = 120 ohm	DL5 = diodo led
R47 = 330.000 ohm	*Display LCD tipo CMC-116L01
R48 = 6.800 ohm	IC1 = integrato NE.615
R49 = 1 ohm 1/2 watt	IC2 = integrato TL.082
R50 = 39 ohm	*IC3 = integrato MCP.3202
R51 = 220 ohm	*IC4 = TTL tipo 74HC132
R52 = 2,2 ohm	*IC5 = CPU tipo EP1600
R53 = 1 ohm	IC6 = TTL tipo 74HC4046
R54 = 1.500 ohm	IC7 = TTL tipo 74HC4520
C1 = 1 microF. poliestere	IC8 = integrato MF.10
C2 = 150 pF ceramico	IC9 = integrato tipo NE.5532
C3 = 100 microF. elettrolitico	IC10 = integrato TDA.2002
C4 = 100.000 pF poliestere	IC11 = integrato L.7805
C5-C6 = 100 microF. elettrolitico	IC12 = integrato L.7905
C7 = 100.000 pF poliestere	F1 = fusibile 5 Amper
C8 = 100 microF. elettrolitico	T1 = trasform. 20 watt (T020.01)
C9 = 100.000 pF poliestere	sec. 7+7 Volt 1A - 10+10 Volt 1A
C10 = 470 pF ceramico	Relè = relè 12 V 2 scambi
C11 = 10 microF. elettrolitico	S1 = commut. rotativo 3 vie 3 pos.
C12 = 100.000 pF poliestere	S2 = deviatore
C13 = 100 microF. elettrolitico	S3 = interruttore
C14 = 100.000 pF poliestere	*P1 = pulsante 0 dB
	*P2 = pulsante Select

Nota: i componenti contrassegnati dall'asterisco vanno montati sul circuito stampato LX.1601.



secondo Nand IC4/B utilizzato come inverter.

Il piedino 13 di IC4/A è collegato al piedino 13 dell'integrato IC5, che è un microprocessore ST62T25 che abbiamo appositamente programmato e che nell'elenco componenti è indicato dalla sigla EP1600.

Il valore di frequenza che esce dal piedino 5 di IC7, che va da un minimo di circa 30 Hz fino ad un massimo di circa 30.000 Hz, viene visualizzato sul lato sinistro del display LCD con una precisione di +/- 1 Hz.

La stessa frequenza che va da un minimo di 30 Hz fino ad un massimo di 30.000 Hz esce anche dal piedino 20 dell'integrato IC8, cioè dal Filtro a Capacità Commutata siglato MF10 o TCL10, per essere applicato sull'ingresso invertente 2 del primo operazionale IC9/A configurato come filtro Passa Basso, provvisto di una frequenza di taglio che raggiunge un massimo di 30.000 Hz.

Questo segnale di BF viene inviato al potenziometro R42 da 10.000 ohm che lo applica sull'ingresso invertente del secondo operazionale IC9/B, utilizzato come amplificatore a guadagno variabile. Ruotando il cursore del potenziometro R42, che in questo caso viene utilizzato come potenziometro di volume, si riesce ad ottenere sull'uscita di IC9/B un segnale sinusoidale di BF variabile da 0 a circa 2 volt efficaci.

Attivando, tramite il deviatore S2, il piccolo relè racchiuso nel riquadro di colore giallo, possiamo attenuare di 0 dB (vale a dire "non" attenuare) sia il segnale che esce dal connettore BNC indicato USCITA 600 ohm che il segnale che esce dal connettore BNC indicato USCITA 2-32 ohm, oppure attenuarlo di -20 dB, che corrispondono a 10 volte in tensione.

Poiché per controllare la frequenza di taglio dei Filtri Cross-Over oppure il valore d'impedenza di altoparlanti o per eseguire altre misure occorre disporre in uscita di un segnale di adeguata potenza, abbiamo previsto uno stadio amplificatore supplementare che abbiamo siglato IC10.

Questo stadio di potenza, che utilizza l'integrato siglato TDA.2002, preleva il segnale dalla presa USCITA 600 ohm e lo applica, tramite il condensatore elettrolitico C48, sull'ingresso non invertente (piedino 1) di questo integrato che lo amplifica di circa 1,5 volte; la tensione presente sull'uscita di IC10 viene quindi trasferita, tramite il condensatore elettrolitico C53, sul connettore BNC indicato USCITA 2-32 ohm.

Da questa seconda uscita possiamo prelevare una potenza di circa 2 Watt RMS su un carico di 4 ohm.

Dopo avervi descritto lo stadio Generatore di BF composto dagli integrati IC6-IC7-IC8-IC9-IC10, possiamo passare alla descrizione dei rimanenti stadi che utilizzeremo come Voltmetro AC e come Wattmetro.

Il Voltmetro inserito in questo circuito esegue delle misure di tensione sinusoidale fino ad un massimo di 44,5 volt efficaci, equivalenti a circa 126 volt picco-picco, in un range di frequenza compreso tra 30 Hz e 30.000 Hz circa, con una precisione di +/- 0,1 volt.

E' anche possibile eseguire un azzeramento su un preciso valore di tensione onde ricavare, partendo da questo valore, una misura di attenuazione o esaltazione espressa in dB.

Il Wattmetro consente invece di misurare la potenza efficace di un'onda sinusoidale fino a un massimo di circa 100 Watt RMS, su un carico resistivo compreso tra 2 ohm e 20 ohm circa.

Iniziamo dal **commutatore rotativo a 3 posizioni siglato S1** che potete vedere in alto a sinistra dello schema elettrico di fig.2.

Nella **prima** posizione, indicata **Volt Inp**, il segnale che viene applicato nel connettore **ENTRATA** raggiunge, tramite la resistenza **R1** e i condensatori **C1-C3**, il piedino **18** dell'integrato **IC1**.

Il **trimmer R2** collegato in serie alla resistenza **R3** viene utilizzato per la taratura del circuito.

Nella **seconda** posizione, indicata **OUT 600 ohm**, il segnale viene prelevato dal connettore **USCITA 600 ohm** (vedi in basso a destra), in modo da poter leggere i **Volt efficaci** che verranno poi applicati al circuito sul quale desideriamo eseguire le misure.

Nella **terza** posizione, indicata **OUT 2-32 ohm**, il segnale viene prelevato dal connettore **USCITA 2-32 ohm** (vedi in basso a destra) in modo da leggere i **Volt efficaci** che verranno poi applicati al circuito di **potenza** sul quale vogliamo eseguire le misure.

Ritornando al nostro schema elettrico di fig.2, facciamo presente che l'integrato **IC1**, un comune **NE.615**, viene utilizzato in questo circuito come un semplice **Convertitore AC-DC logaritmico**.

Infatti, il **segnale alternato** applicato sul piedino **18** viene subito trasformato dall'**NE.615** in una tensione **continua**, la cui ampiezza risulta identica al valore di **picco** della tensione applicata sul suo ingresso.

Successivamente, questa tensione viene convertita in un valore **logaritmico**.

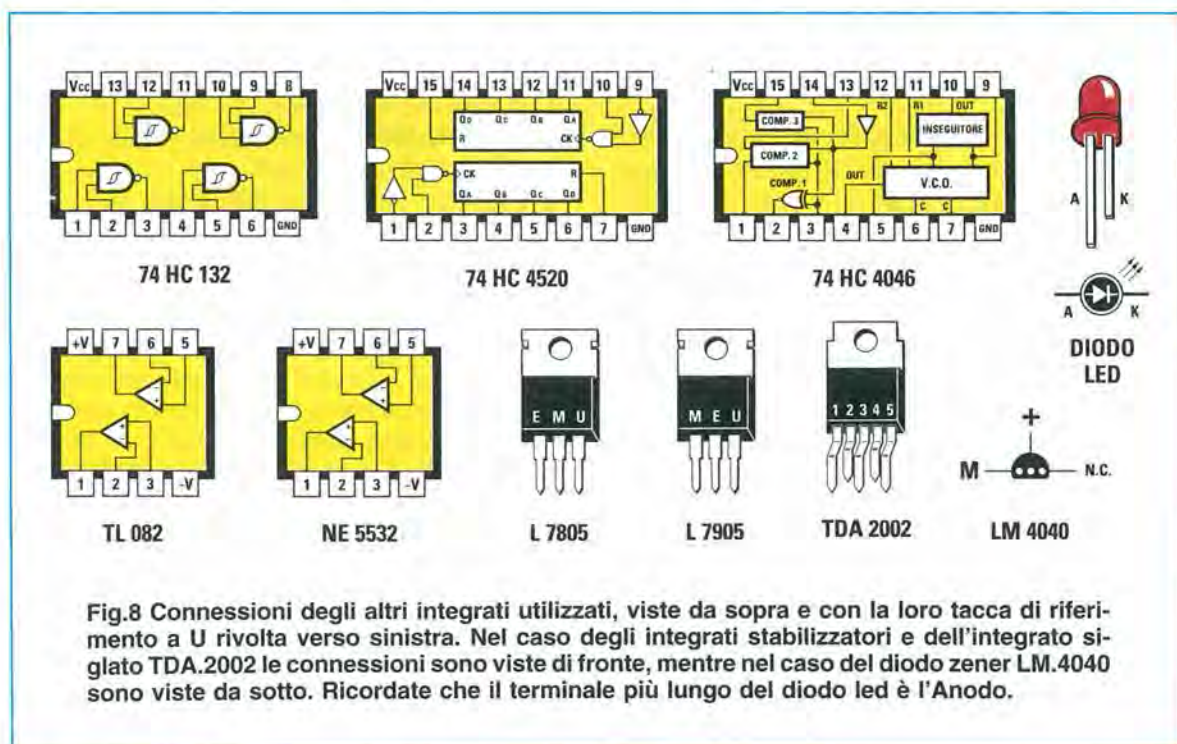
La tensione **logaritmica** disponibile sul piedino d'uscita **7** di **IC1**, viene inviata sull'ingresso **non invertente** dell'operazionale **IC2/A** configurato come **stadio separatore a guadagno unitario**, la cui uscita (vedi piedino **1**) è collegata all'ingresso **non invertente** dell'operazionale **IC2/B** configurato come filtro **passa basso** per ripulire in modo perfetto la tensione che esce da **IC1**.

Il segnale perfettamente ripulito, presente sul piedino d'uscita **7** dell'operazionale **IC2/B**, viene applicato, tramite la resistenza **R13**, sul piedino d'ingresso **3** indicato **Vin A** di **IC3** che è un **A/D converter** (Analogic Digitale Converter) a **12 bit** tipo **MCP.3202**.

Il piedino d'ingresso **2** dello stesso integrato **IC3**, indicato **Vin B**, è collegato al trimmer **R15** da **100.000 ohm**, provvisto di **perno** per consentirci di impostare sul **Wattmetro** il valore della **resistenza di carico RL (R.Load)**, espresso in **ohm**, necessario per eseguire il calcolo della **potenza**.

Il piedino **8** dell'integrato **IC3** viene alimentato con una **tensione di riferimento** di **4,096 volt**, prelevata dal **diodo zener** di precisione **DZ1**.

Il microprocessore **IC5**, cioè l'**ST6** programmato, abilita la conversione del valore di **tensione** presente sull'ingresso **Vin A** ogniqualvolta si utilizza lo strumento come **Voltmetro elettronico**, mentre abilita



la conversione della **tensione** presente su **Vin B** se si utilizza lo strumento come **Wattmetro**.

Dal piedino **6** del convertitore **A/D** (vedi **IC3**), i dati (**OUT**) vengono poi trasmessi al piedino **7** del **micro ST6** che è programmato in modo da elaborare il valore della tensione misurata dal **voltmetro**, ricavare il corrispondente valore in **dB** e calcolare la potenza in **watt** in funzione della resistenza di **carico**, presentando i valori sul **display** intelligente **LCD** tipo **CMC116L01**.

Il pulsante **P2 Select** permette di selezionare alternativamente le diverse funzioni **Volt**, **dB**, **Watt**, **R.Load** indicandole con l'accensione dei quattro **diodi led** contrassegnati **DL1-DL2-DL3-DL4**.

Il pulsante **P1 Zero dB** consente di far coincidere la tensione misurata dallo strumento con il valore di attenuazione **0 dB**.

Il trimmer **R21** collegato al piedino **3** del **display** viene utilizzato per regolarne il **contrasto**.

Per completare la descrizione dello schema elettrico non ci resta che passare allo stadio **alimentatore** visibile in fig.4.

L'interruttore **S3** posto sul primario del trasformatore **T1**, consente l'accensione dello strumento che verrà segnalata dal **diodo led** siglato **DL5**.

Come potete vedere in fig.4, questo trasformatore è provvisto di un secondario con due prese, una che eroga **10+10 volt** e l'altra **7+7 volt**.

La tensione di **10+10 volt**, fornita dal secondario del trasformatore, viene raddrizzata dai due diodi **DS2-DS3** e poi livellata dal condensatore elettrolitico **C55**: in questo modo si ottiene una **tensione continua** di circa **13 volt** utilizzata per alimentare l'amplificatore di potenza **IC10** e il **relè** a **12 volt**.

La tensione di **7+7 volt** prelevata ai capi del secondario viene raddrizzata dal ponte **RS1**.

La tensione prelevata dal **positivo** del ponte **RS1**, viene inviata all'integrato stabilizzatore **IC11 (L.7805)** che provvede a fornire in uscita una tensione **stabilizzata** di **+5 volt**, mentre la tensione prelevata dal **negativo** di questo ponte, viene inviata all'integrato stabilizzatore **IC12 (L.7905)** che provvede a fornire in uscita una tensione **stabilizzata** di **-5 volt**.

Queste due tensioni vengono utilizzate per alimentare tutti gli **integrati**, compreso il **microprocessore** programmato **ST6** e il **display LCD**.

## REALIZZAZIONE PRATICA

Per realizzare questo strumento di misura occorrono due circuiti stampati.

Il primo che abbiamo siglato **LX.1600** serve da supporto per tutti i componenti visibili in fig.9, mentre il secondo, che abbiamo siglato **LX.1601**, serve da supporto per il **Display LCD** e per gli altri pochi componenti visibili in fig.10.

Potete iniziare il montaggio inserendo nel primo circuito stampato **LX.1600** i **6 zoccoli** necessari per gli integrati **IC1-IC2-IC6-IC7-IC8-IC9**.

Dopo aver saldato tutti i loro terminali sulle piste del circuito stampato, potete montare le **resistenze**, verificando il loro valore ohmico tramite le fasce a **colori** stampigliate sul loro corpo.

A tal proposito facciamo presente che la resistenza **R3** da **68 ohm** presenta queste fasce di colore:

**Blu - Grigio - Nero - Argento**

mentre le due resistenze **R11-R12** poste vicino al trimmer **R8**, essendo di **precisione**, sono contraddistinte da **5 fasce** di colore così disposte:

**R11** da **9.090 ohm**

**Bianco - Nero - Bianco - Marrone - Marrone**

**R12** da **1.000 ohm**

**Marrone - Nero - Nero -Marrone - Marrone**

I trimmer **R2-R8-R25** presentano invece stampigliate sul corpo queste sigle:

**101** per la **R2** da **100 ohm**

**1K** o **102** per la **R8** da **1.000 ohm**

**2K** o **202** per la **R25** da **2.000 ohm**

Completata questa operazione, potete inserire i tre **diodi** al **silicio** siglati **DS1-DS2-DS3** orientando la **fascia bianca** presente sul loro corpo come indicato nello schema pratico di fig.9.

Proseguendo nel montaggio, inserite i piccoli condensatori **ceramici**, poi i **poliestere** e, se ancora non sapete decifrare le **sigle** riportate sul loro corpo, vi rimandiamo ancora una volta alle **pagg.45-46** del nostro **1° volume**:

**"Imparare L'ELETTRONICA partendo da zero"**.

Dopo i poliestere potete montare tutti i condensatori **elettrolitici**, ricordando di inserire il terminale



**positivo** nel foro del circuito stampato contrassegnato dal simbolo **+**.

In questi condensatori il terminale **positivo** è riconoscibile perché **più lungo** dell'opposto terminale negativo.

A questo punto, potete inserire il **relè** e poi il **ponte** raddrizzatore **RS1**, orientando i due terminali contrassegnati **-/+** come visibile in fig.9.

Il corpo di questo ponte raddrizzatore deve essere tenuto sollevato di **5-6 mm** dalla base del circuito stampato.

Prendete quindi l'integrato stabilizzatore **IC10** e fissatelo sull'**aletta di raffreddamento** a forma di **U** che troverete nel kit, poi inserite i suoi **5 terminali** nei fori del circuito stampato.

Fissate gli altri due integrati stabilizzatori **IC12-IC11** sopra alle due piccole **alette di raffreddamento** a forma di **U** e bloccatele sul circuito stampato utilizzando una vite metallica completa di dado.

Come potete notare in fig.9, i tre terminali di questi due integrati vanno ripiegati a **L**.

Per evitare errori, vi ricordiamo che l'integrato **IC12** posto a sinistra è siglato **L.7905**, mentre l'integrato **IC11** posto a destra è siglato **L.7805**.

Per completare il montaggio, inserite il trasformatore di alimentazione **T1** fissandolo sul circuito stampato con 4 viti, poi inserite nei rispettivi zoccoli tutti gli **integrati**, rivolgendo la loro tacca di riferimento a forma di **U** verso destra come visibile nello schema pratico di fig.9 ed infine inserite nei fori dai quali partono i fili di collegamento con i componenti esterni al circuito stampato, i **sottili chiodini** che utilizzerete come terminali di appoggio.

Giunti a questo punto, potete accantonare temporaneamente il circuito stampato **LX.1600** e prendere in mano il secondo circuito stampato **LX.1601**, per montarvi i relativi componenti (vedi fig.10).

Come prima operazione inserite gli **zoccoli** per gli integrati **IC3-IC4-IC5**.

Dal lato opposto dello stesso circuito stampato inserite il **connettore femmina a 16 poli**, i due pulsanti **P1-P2** e il piccolo trimmer **R15** dopo averne accorciato il **perno**.

Sul lato visibile in fig.10 montate le poche **resistenze** e il trimmer verticale **R21**, poi i due condensatori ceramici **C29-C30** ed infine i **7 condensatori poliestere** e i **2 condensatori elettrolitici C26-C28**.

Sulla destra dell'integrato **IC5** montate il **quarzo**, collocandolo in posizione orizzontale e non dimen-

ticando di fissare il suo corpo con una goccia di stagno sulla pista di **massa** del circuito stampato.

Sulla sinistra dello stesso integrato **IC5** inserite il diodo zener **DZ1**, rivolgendo il lato **piatto** del suo corpo verso l'integrato **IC3**.

Vi raccomandiamo di tenere il corpo di questo diodo zener distanziato dalla base del circuito stampato di **5-6 mm**.

Potete quindi inserire negli **zoccoli** i relativi integrati rivolgendo verso destra la **tacca** di riferimento a forma di **U** presente sul loro corpo (vedi fig.10).

Sul lato opposto del circuito stampato innestate con forza i **perni** dei distanziatori plastici che debbono sostenere il **display** e montate in alto i **4 diodi led**, ricordando che il terminale **più lungo** va inserito nel foro indicato con una **A**.

Prima di saldare i terminali di questi diodi led sul circuito stampato, controllate che l'estremità del loro corpo si trovi alla medesima altezza dei due pulsanti **P1-P2** (vedi fig.17), diversamente non fuoriuscirà dal pannello.

#### PER FISSARE IL DISPLAY sullo STAMPATO

Nel circuito stampato **LX.1601** abbiamo inserito un **connettore femmina a 16 poli**, ma quando prenderete il **display LCD** noterete sul suo circuito stampato solo **16 piste** di rame **già forate** ma nessun **connettore maschio**.

Quando aprirete il kit troverete al suo interno un **connettore maschio con 16 terminali** per lato, una fila dei quali andrà inserita e saldata nei fori del circuito stampato del **display LCD** (vedi fig.16) e l'altra fila andrà innestata nel **connettore femmina a 16 fori** come risulta visibile in fig.17.

Il **blocco** del display andrà poi fissato sulla mascherina frontale del mobile, utilizzando i tre **distanziatori metallici** che troverete nel kit (vedi fig.18).

Per collegare il circuito stampato del **display** al circuito stampato principale visibile in fig.9 sono necessari solo **5 fili** isolati in plastica.

I tre fili **A-B-C** posti sulla sinistra (vedi **C23**) andranno collegati nei punti indicati **A-B-C** di fig.9.

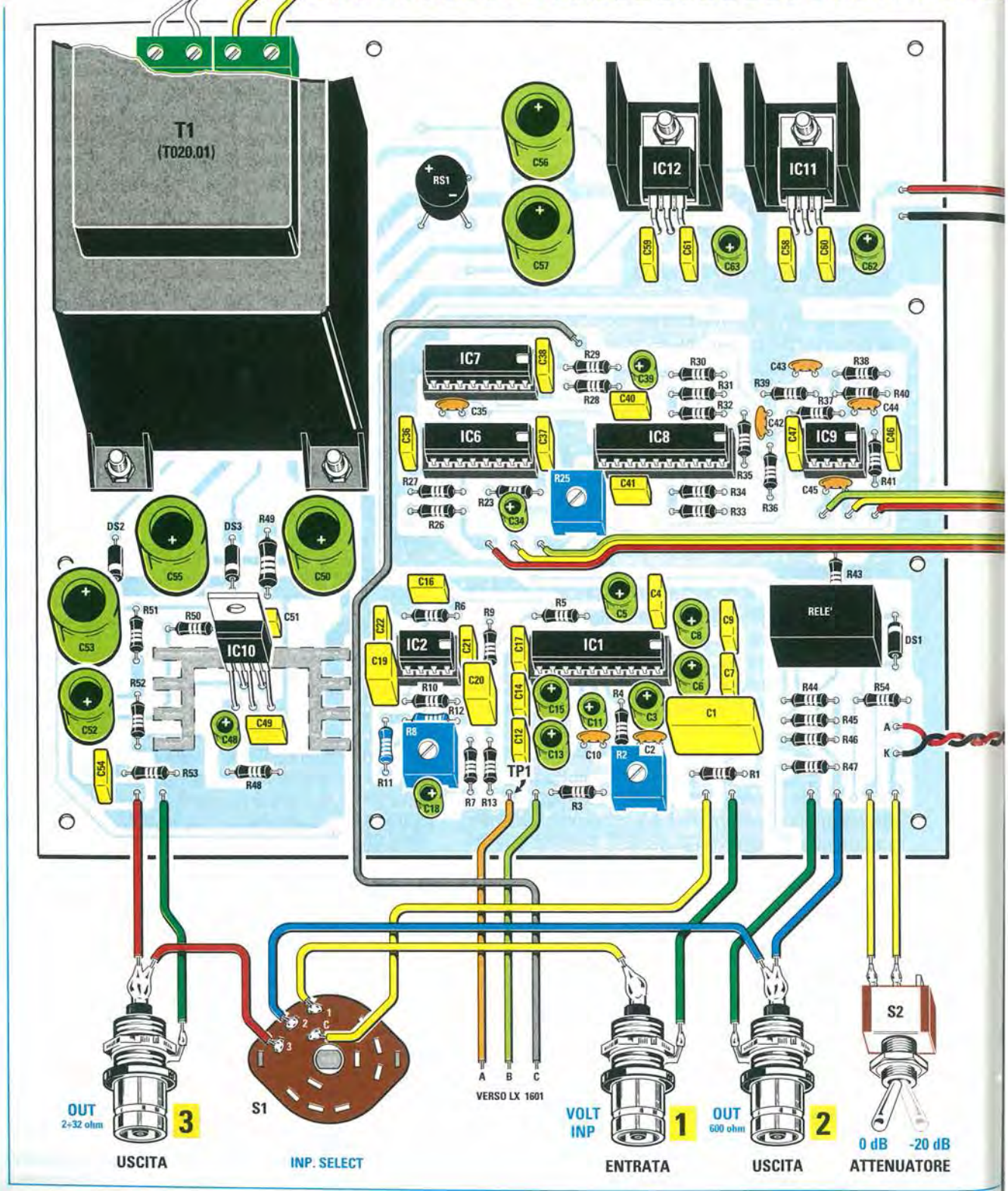
Vi ricordiamo che il terminale dal quale parte il filo **A** viene utilizzato anche per il **TP1 (Test Point 1)** come visibile in fig.9.

Gli altri due fili **+/- 5 volt** visibili sulla destra di fig.10 dello stampato **LX.1601** del **display** vanno collegati ai terminali **+/- 5 volt** posti sul circuito stampato principale **LX.1600** (vedi fig.9) rispettando ovviamente la polarità **+/-**.



RETE  
230 V.

Fig.9 Disegno dello schema pratico di montaggio del circuito base LX.1600. In fig.11 è riprodotta la foto del circuito montato.



## I COMPONENTI sulla MASCHERINA

Sulla mascherina frontale del mobile vanno fissati i 3 connettori BNC, il commutatore rotativo S1, i 2 deviatori a levetta, il potenziometro R42 del Level, il potenziometro multigiri R24 Frequency e il diodo led DL1 (vedi fig.15).

Per collegare questi componenti ai terminali presenti sul circuito stampato principale, potete fare riferimento al disegno pratico di fig.9.

Quando collegate i terminali dei tre BNC al circuito stampato, potete utilizzare due fili di rame isolati in plastica e attorcigliarli tra loro, oppure uno spezzone di cavetto schermato non dimenticando di collegare a massa la calza schermata.

Quando collegate i tre fili ai terminali del comune potenziometro R42, ricordatevi che il cursore è collegato al terminale centrale.

Quando, invece, collegate i tre fili ai terminali del potenziometro multigiri siglato R24, ricordatevi che il cursore è l'ultimo terminale (vedi fig.9).

## TARATURA del CIRCUITO

Una volta completato il montaggio, prima di utilizzare lo strumento dovrete effettuare queste semplici ma indispensabili tarature.

## TARATURA del VOLTMETRO

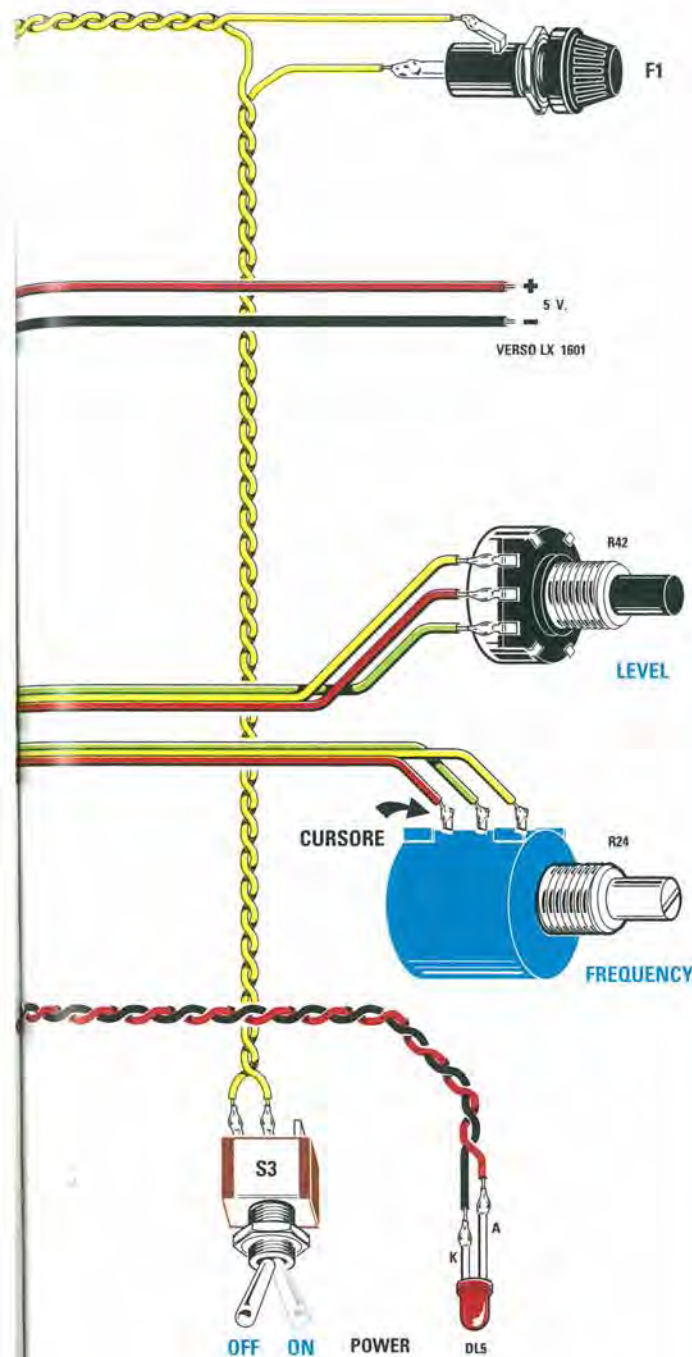
- Ruotate la manopola del commutatore rotativo S1 nella posizione 1;

- cortocircuitate assieme i due coccodrilli del cavetto inserito nel BNC 1 che risulta indicato sul pannello con la scritta Volt Inp;

- collegate tra il terminale TP1 e la massa un tester commutato sulla portata 200 millivolt CC o 1 volt CC, poi ruotate il cursore del trimmer R8 fino a leggere sul tester una tensione di 0,0 volt.

**Nota:** il terminale TP1 è quello da cui parte il filo A che va poi a congiungersi al terminale A presente sul circuito stampato LX.1601 del display (vedi in fig.9 il filo posto vicino alla resistenza R13 e al condensatore poliестere C12).

- Ottenuta questa condizione potete eliminare il cortocircuito sul BNC 1 d'ingresso siglato Volt Inp.



Poiché il commutatore rotativo siglato S1 è un 3 vie 3 posizioni, fate attenzione a non sbagliare nello scegliere il terminale Centrale. Nel caso del potenziometro multigiri R24, il Cursore centrale si trova sulla estremità indicata dalla freccia.

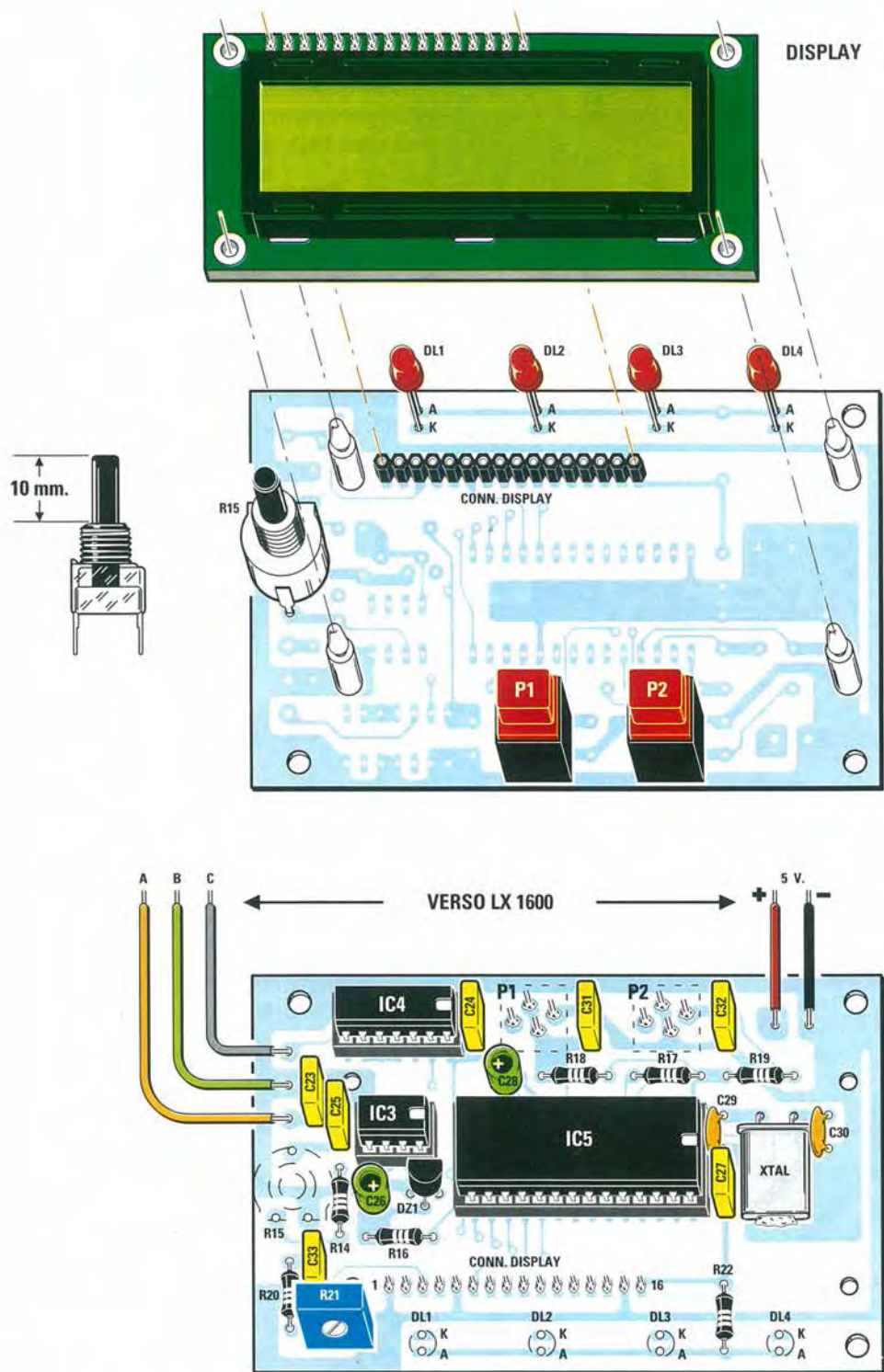


Fig.10 Sul circuito stampato LX.1601 utilizzato per il Display LCD i componenti vanno montati da entrambi i lati. Nel disegno in alto, potete vedere il Connettore per il Display, i pulsanti P1-P2, i diodi led e il potenziometro R15, mentre nel disegno in basso sono visibili gli altri componenti, compresi gli integrati IC3-IC4-IC5, montati sul lato opposto.

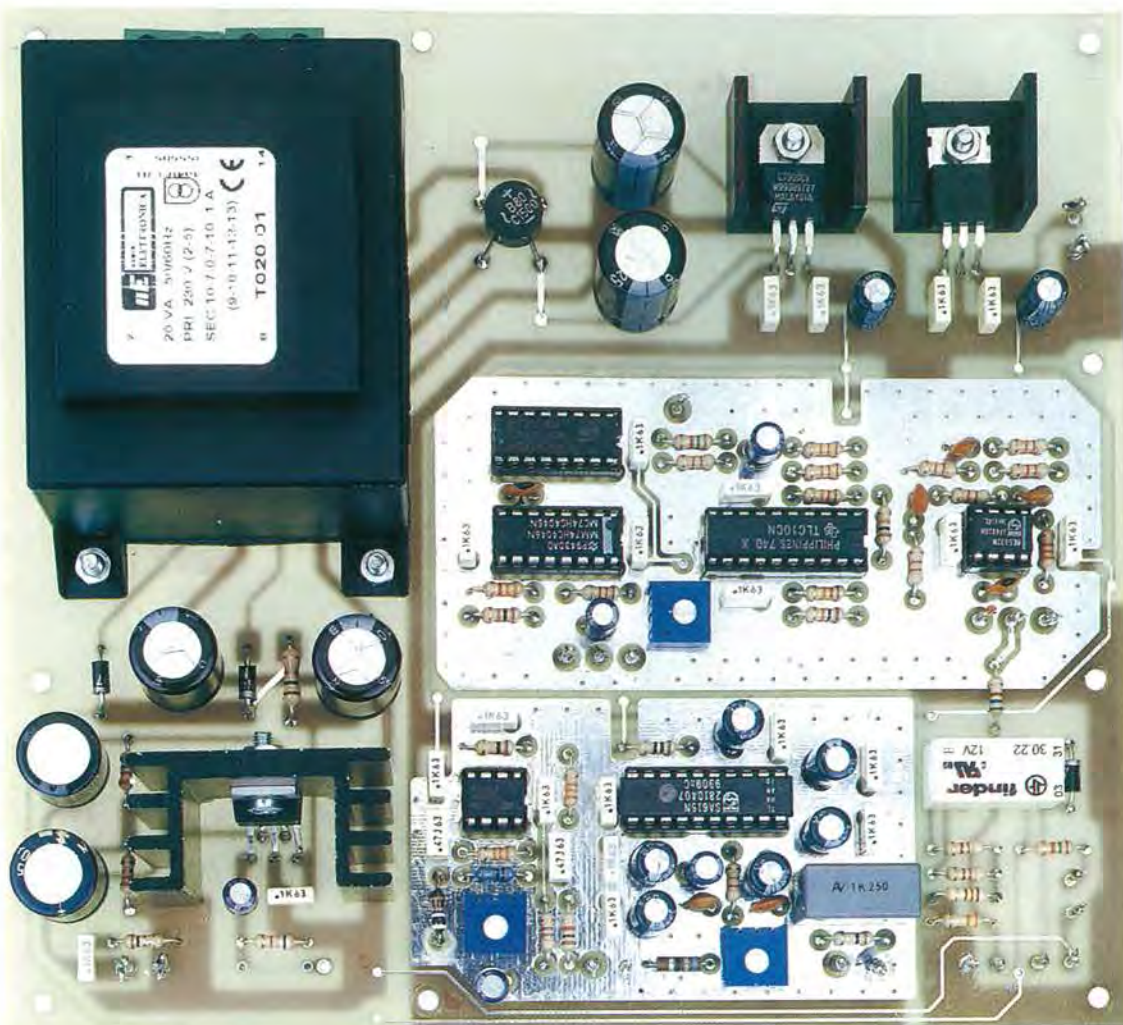


Fig.11 In questa foto potete vedere come si presenta lo stampato LX.1600 con sopra montati tutti i componenti. Per ottenere il migliore risultato, vi raccomandiamo di eseguire delle saldature accurate utilizzando la giusta quantità di stagno.

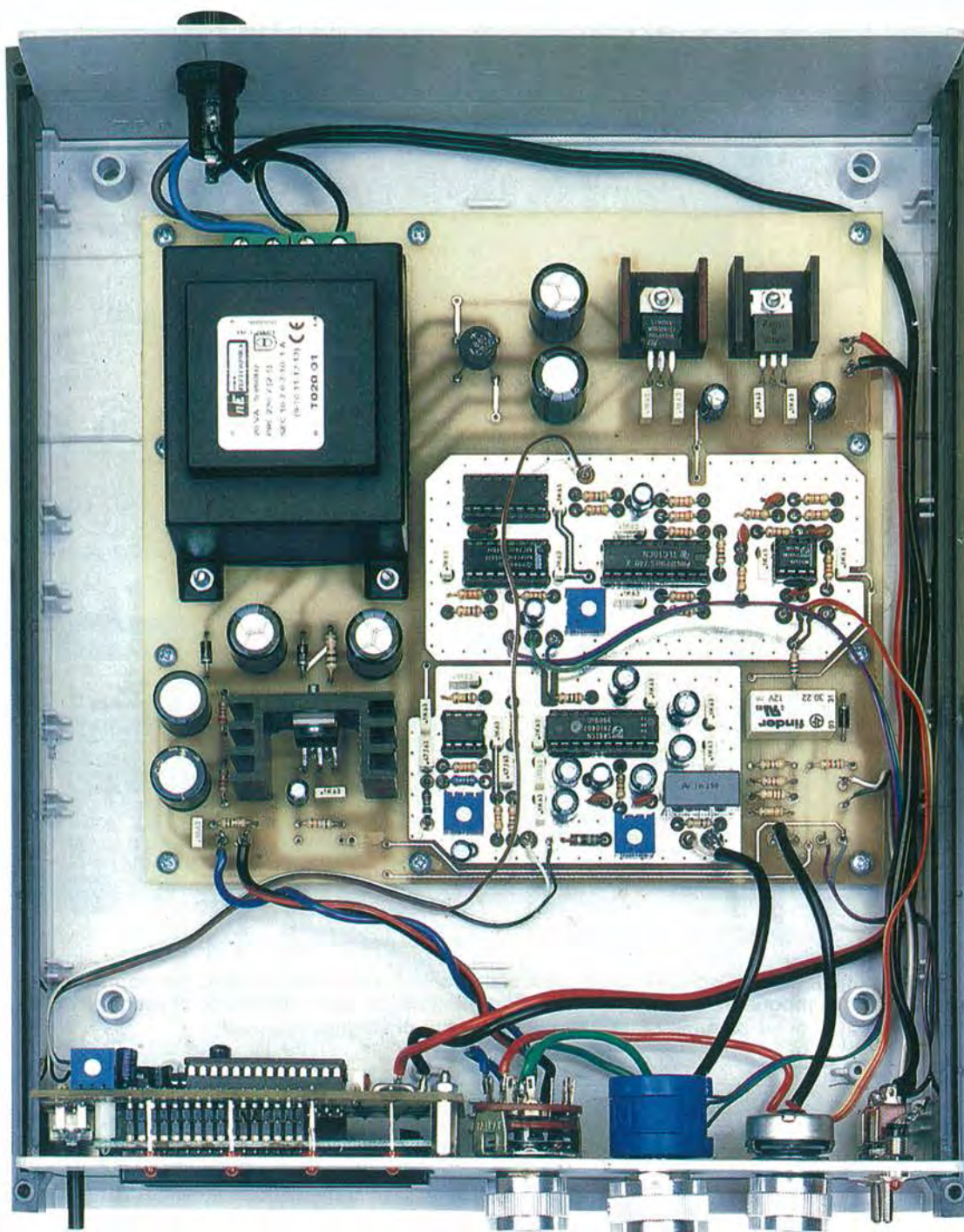
#### TARATURA dei VOLT massimi forniti dal GENERATORE di BF

- Ruotate la manopola del potenziometro **multigiri** indicato **Frequency** fino a leggere sul display LCD una frequenza di circa **10.000 Hz**;
- ruotate la manopola del commutatore rotativo **S1** indicato **Inp. Select** nella posizione **2**, in modo da poter leggere sul display il valore di **tensione** presente sul **BNC 2** dei **600 ohm**;
- ruotate l'ultima manopola di destra indicata **Level**

completamente in senso **orario**, cioè su **MAX**;

- spostate la levetta del deviatore **S2**, indicato sul pannello del mobile con la scritta **Attenuat.**, nella posizione **0 dB**, cioè verso l'alto;
- ruotate il cursore del trimmer **R2**, posizionato sotto l'integrato **IC1**, fino a leggere sul display una tensione di **2,0 volt**.

A taratura effettuata, sul **BNC 2** dei **600 ohm** risulterà disponibile una tensione **max** di **2,0 volt**, mentre sul **BNC 3** dei **2-32 ohm** risulterà disponibile una tensione **max** di circa **3,5 volt**.



**Fig.12** Dopo aver inserito tutti i componenti nel circuito stampato LX.1600, fissate quest'ultimo sulla base del mobile plastico e, sul pannello frontale del mobile (vedi fig.15), montate i 2 potenziometri R24-R42, il commutatore rotativo S1, i deviatori a levetta S2-S3 e i 3 BNC e il circuito stampato LX.1601 del Display (vedi figg.14-15).

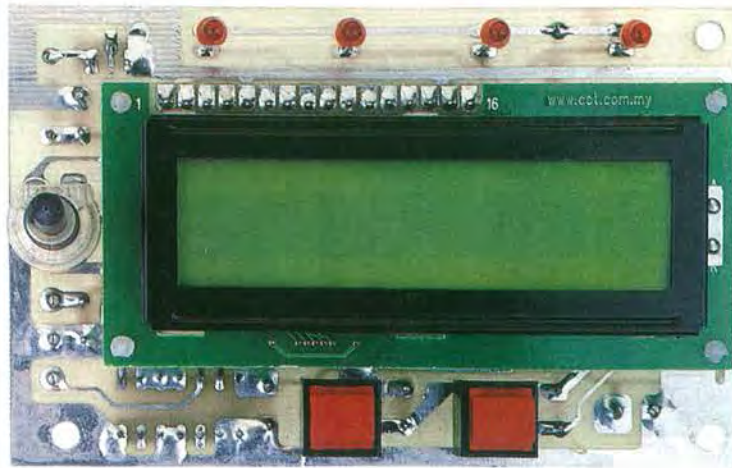


Fig.13 In questa foto vi facciamo vedere il circuito stampato LX.1601 visto dal lato del Display. Nei fori presenti in alto sulla sinistra del circuito stampato dovete inserire un Doppio Connettore maschio come indicato in fig.16.

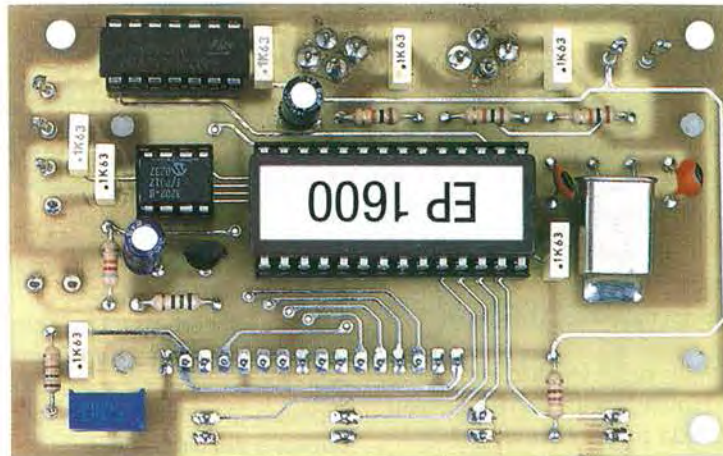


Fig.14 Foto dello stesso circuito stampato visto dal lato opposto, cioè dal lato in cui risultano fissati i 3 integrati e gli altri componenti. Fate sempre attenzione a non cortocircuitare due piste adiacenti con qualche "grossa" goccia di stagno.

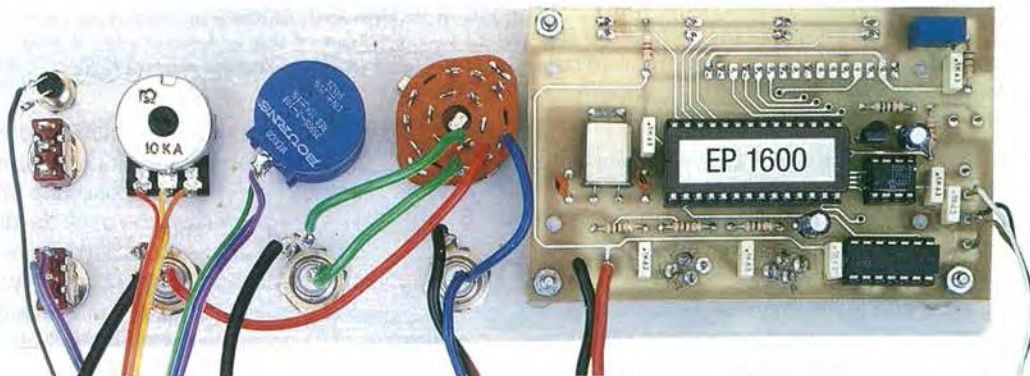


Fig.15 Foto del pannello frontale del mobile con sopra già montati i potenziometri, il commutatore rotativo e tutti gli altri componenti, compreso il circuito stampato del Display (vedi a destra) che andrà fissato come indicato in fig.18.

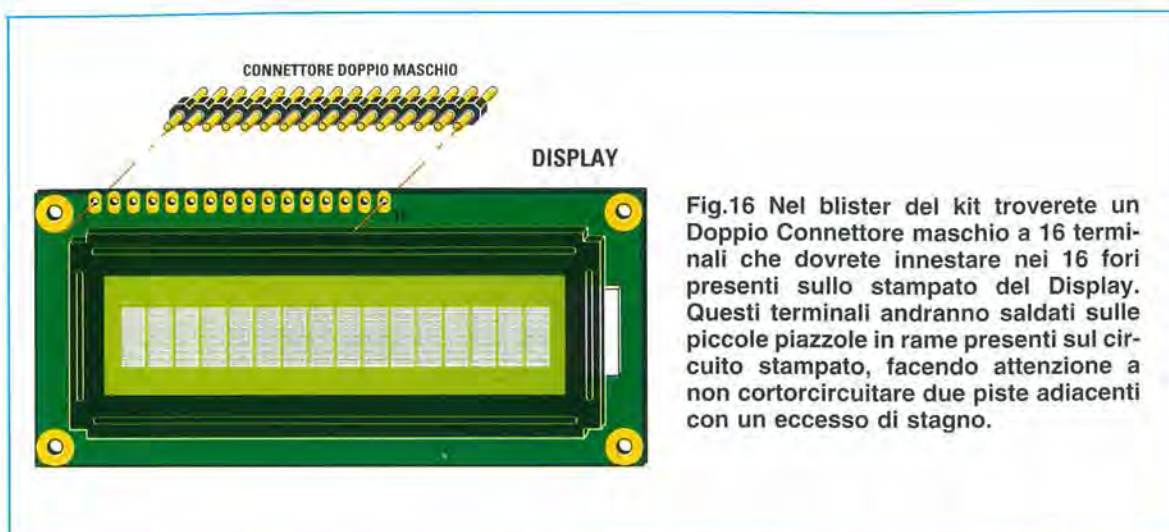


Fig.16 Nel blister del kit troverete un Doppio Connettore maschio a 16 terminali che dovrete innestare nei 16 fori presenti sullo stampato del Display. Questi terminali andranno saldati sulle piccole piazzole in rame presenti sul circuito stampato, facendo attenzione a non cortocircuitare due piste adiacenti con un eccesso di stagno.

### TARATURA della FREQUENZA minima fornita dal GENERATORE di BF

- Ruotate la manopola del potenziometro **multigiri** indicato **Frequency** tutta in senso **antiorario** in modo da leggere sul display LCD il valore della sua **frequenza minima**;

- ruotate il cursore del trimmer **R25** fino a leggere sul display una frequenza di **30 Hz**.

### REGOLAZIONE del CONTRASTO DISPLAY

Prima di chiudere il mobile accendete lo strumento e ruotate con un cacciavite il trimmer **R21** posto sulla sinistra della scheda display (vedi fig.10), fino ad ottenere la giusta visibilità dei **numeri** sul display.

**Nota:** se all'accensione dello strumento non dovesse comparire nessuna scritta sul **display LCD**, ruotate il cursore del trimmer **R21** perchè se questo risulta ruotato sul suo valore **minimo**, non comparirà nessuna cifra.

### PASSARE dalla misura in VOLT a quella in dB

Se premete il tasto del pulsante **Select** (vedi **P2**) per circa **1 secondo** e poi lo rilasciate, vedrete accendersi sul pannello frontale il **diodo led** dei **dB** per confermare che lo strumento è predisposto per eseguire misure in **decibel** e comparire un numero seguito da una **freccia** (vedi fig.22).

A questo punto dovrete premere il pulsante **Zero dB** (vedi **P1**), mantenerlo premuto anche questo per circa **1 secondo** e poi rilasciarlo.

Il valore della tensione in **Volt** seguito dalla **freccia** verrà sostituito dal **numero 0,0** seguito dalla dicitura **dB** e da un segno **-** che potrà alternarsi con il segno **+**, indicando che il valore della **tensione** coincide ora con il valore **0 dB** (vedi fig.23).

Per ritornare dalla misura in **dB** alla misura in **Volt** occorre:

Premere il pulsante **Select** per circa **1 secondo** e in questo modo sul display apparirà il corrispondente valore in **watt**.

Premere ancora per **1 secondo** il pulsante **Select** e sul display comparirà il valore della **resistenza di carico**.

Premere di nuovo il pulsante **Select** per circa **1 secondo** e sul display apparirà infine il valore in **volt**.

In pratica, per ritornare ad una funzione precedente occorre premere il pulsante **Select** un certo numero di volte fin quando sul display non ricompare la funzione desiderata.

### COME USARE lo STRUMENTO

Dopo aver usato lo strumento un paio di volte vi renderete conto di quanto sia semplice effettuare qualsiasi tipo di **misura** avendo a disposizione un **Generatore di BF** la cui **frequenza**, che esce dai due **BNC** contrassegnati sulla mascherina dalle diciture **Output 600 ohm** (vedi **BNC 2**) e **Output 2-32 ohm** (vedi **BNC 3**), può essere letta direttamente sul **Frequenzimetro digitale LCD** presente sul pannello frontale.

Il segnale prelevato dal **BNC 2** da **600 ohm** che ha una **bassa potenza**, può essere applicato sull'**ingresso** di un qualsiasi **preamplificatore**, di un **controllo di tono**, di un **attenuatore** oppure



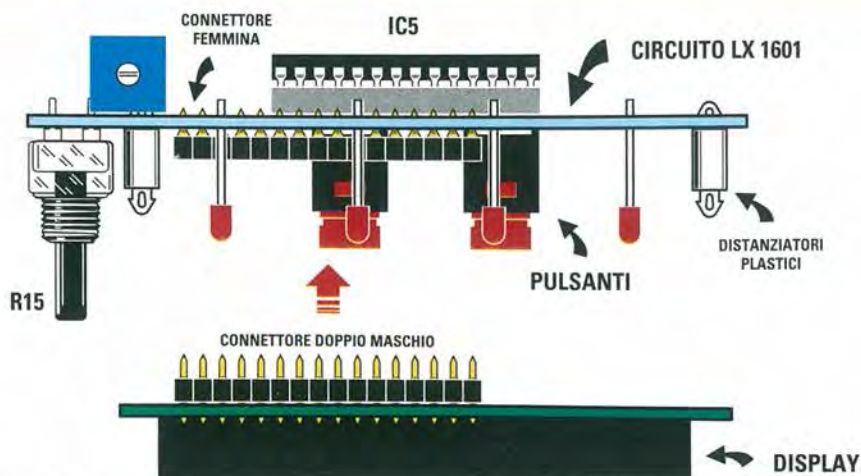


Fig.17 Dopo aver saldato il doppio connettore maschio sul supporto del Display come evidenziato in fig.16, i suoi terminali opposti andranno innestati nel connettore femmina già fissato sul circuito stampato LX.1601 (vedi fig.10).

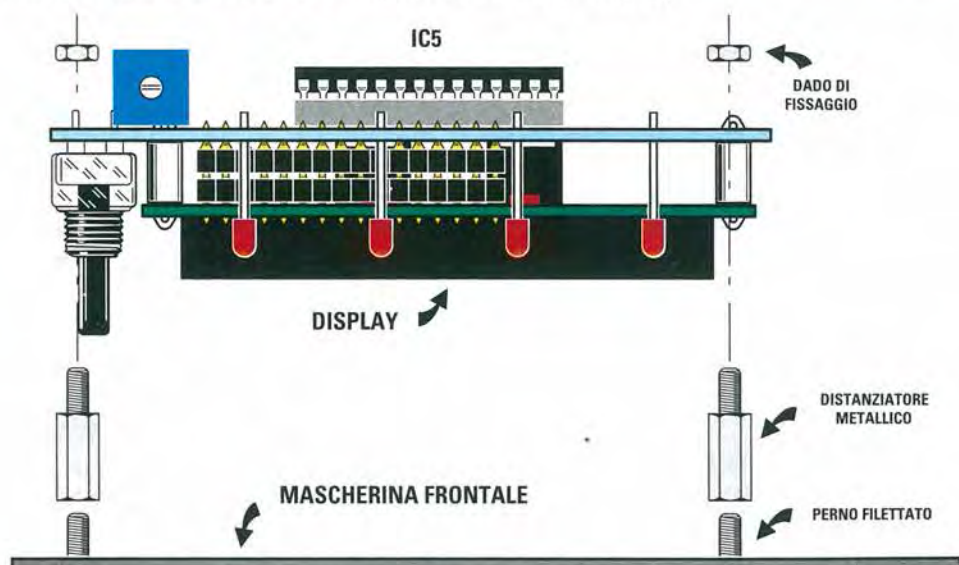


Fig.18 Innestato il Display nel circuito stampato, per fissare l'intero blocco sul pannello frontale del mobile, dovrete prima avvitare sui perni filettati presenti su quest'ultimo il lato femmina dei 3 distanziatori esagonali metallici inseriti nel kit.

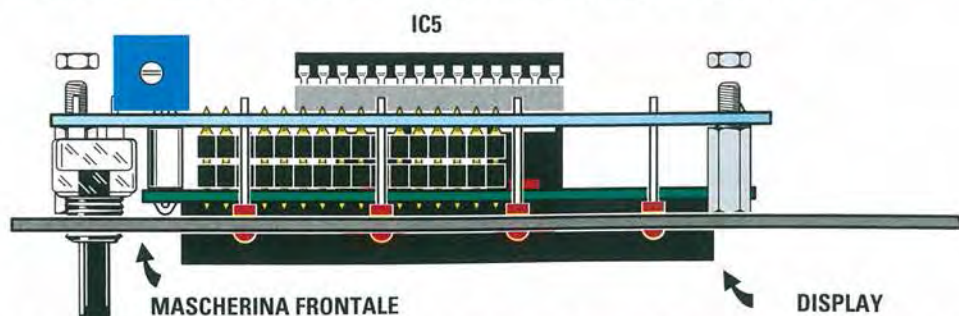
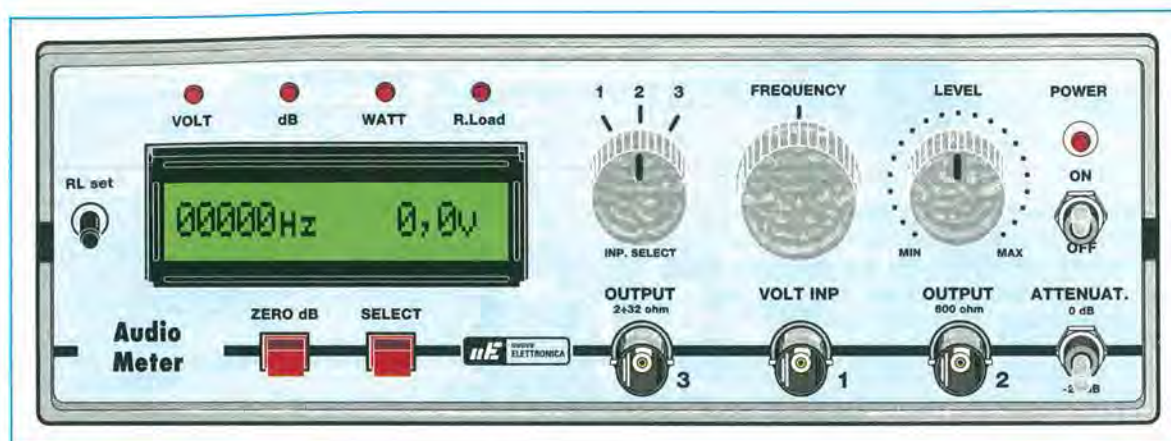


Fig.19 Come spiegato nel testo, prima di saldare i terminali dei Diodi Led sul circuito stampato del Display, controllate che il loro terminale "più lungo" chiamato Anodo (vedi fig.8) risulti inserito nel foro contrassegnato con la lettera A (vedi fig.10 in alto).



**Fig.20** Disegno del pannello frontale dell'Audio Meter. Il pulsante **Select** posto sotto alla finestra del **Display** permette di selezionare il tipo di misura che si desidera eseguire, indicato dall'accensione del **Diodo Led** corrispondente (leggere l'articolo).

anche di un **equalizzatore RIAA** ed il segnale **BF** presente sull'**uscita** di queste apparecchiature può essere inserito nel **BNC** contrassegnato sulla mascherina dalla dicitura **Volt Inp** (vedi **BNC 1**).

Ruotando la manopola dell'**Inp. Select** sulla posizione **1** sarà quindi possibile leggere l'**ampiezza** del segnale che esce da questi dispositivi in rapporto alla **frequenza** del segnale applicato, che può essere variato da **30** a **30.000 Hz**.

Se, invece, ruotate la manopola dell'**Inp. Select** dalla posizione **2** alla posizione **1**, potete leggere la differenza tra l'**ampiezza** del segnale che entra e quella del segnale che esce sia in **Volt** che in **dB**.

Se prelevate il segnale dal **BNC 3** da **2-32 ohm** che risulta di **media potenza**, lo potete applicare sull'**ingresso** di un qualsiasi **Amplificatore Hi-Fi** o di un **filtro passivo Cross-Over**, per controllare la loro frequenza di taglio.

Il segnale **BF** presente sull'**uscita** di queste apparecchiature verrà poi applicato sul **BNC 1** indicato **Volt Inp**, quindi ruotando la manopola dell'**Inp. Select** sulla posizione **1** potrete leggere l'**ampiezza** del segnale che esce in rapporto alla **frequenza** selezionata.

Ruotando la manopola dell'**Inp. Select** dalla posizione **3** alla posizione **1**, potrete leggere la differenza tra l'**ampiezza** del segnale che entra e quella del segnale che esce, sia in **Volt** che in **dB**.

Il segnale applicato sull'ingresso delle apparecchiature sotto **test** può essere variato in ampiezza agendo sul potenziometro **Level** e nell'eventualità in cui nella posizione **minima** il segnale risulti an-

cora troppo elevato, per **attenuarlo** ulteriormente sarà sufficiente spostare la leva del deviatore **S2** (vedi in basso a destra) sulla posizione **-20 dB** e l'ampiezza del segnale si attenuerà di **10 volte** in **tensione**.

Nelle pagine seguenti vi proponiamo qualche esempio pratico per farvi apprezzare le reali potenzialità di questo semplice **strumento di misura**.

#### COSTO di REALIZZAZIONE

Costo di tutti i componenti necessari per realizzare lo stadio base dell'**Audio Meter** siglato **LX.1600** visibile nelle figg.9-11 e completo di circuito stampato, potenziometri, commutatore rotativo **S1** e rispettive manopole, più i **3 BNC** da fissare a pannello e lo stadio di alimentazione completo, **escluso** il solo mobile plastico  
**Euro 82,00**

Costo di tutti i componenti necessari per realizzare lo stadio **Display** siglato **LX.1601** visibile in fig.10 completo di circuito stampato, display **LCD**, trimmer **R15**, **integrati**, **quarzo** e distanziatori plastici per fissare il display  
**Euro 46,50**

Costo del **mobile** plastico **MO.1600** (vedi figura di testa) completo del pannello frontale in alluminio già **serigrafato** e **forato** e del pannello posteriore  
**Euro 30,50**

Costo del **cavo coassiale** tipo **RG1.102** lungo 1 metro e completo di **1 BNC** e di **2 coccodrilli**  
**Euro 3,30**

Costo del solo stampato **LX.1600** **Euro 14,50**  
Costo del solo stampato **LX.1601** **Euro 4,00**

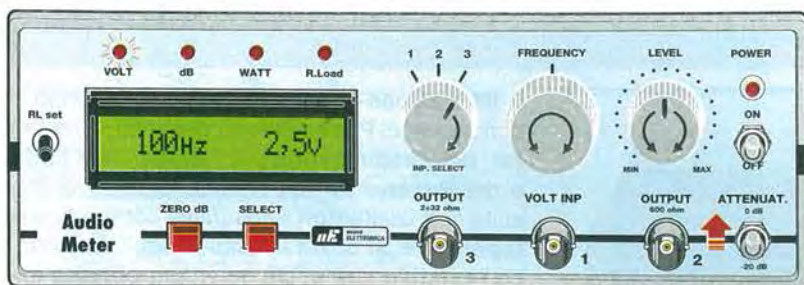


Fig.21 Ruotando la manopola dell'Inp. Select sulla posizione 1, si leggerà l'ampiezza del segnale applicato sul BNC1 e, ruotandola sulle posizioni 2-3, si leggerà l'ampiezza del segnale presente su BNC 2 e BNC 3 (vedi schema elettrico di fig.2).

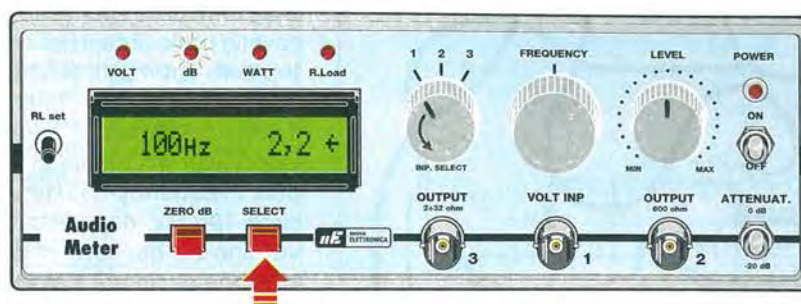


Fig.22 Premendo il pulsante Select per 1 secondo riuscirete a far accendere il Diode Led dei dB e vedrete così apparire sul Display un numero seguito da una "freccia". Se ora premete il pulsante "Zero dB" per circa 1 secondo, apparirà il valore 0,0 dB.

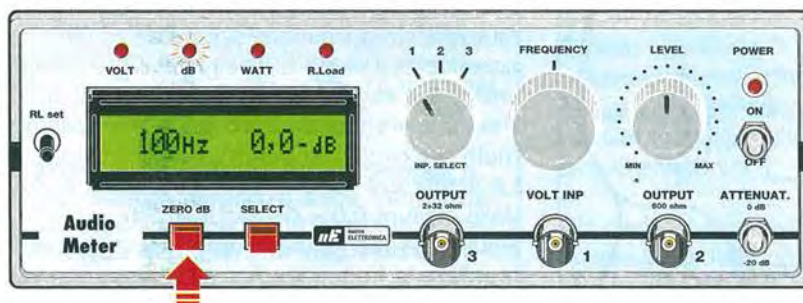


Fig.23 Una volta effettuato l'azzeramento tramite il pulsante "Zero dB", ruotando la manopola Frequency potrete verificare come varia il valore dell'attenuazione del circuito che volete testare (vedi le pagine successive) al variare della frequenza.

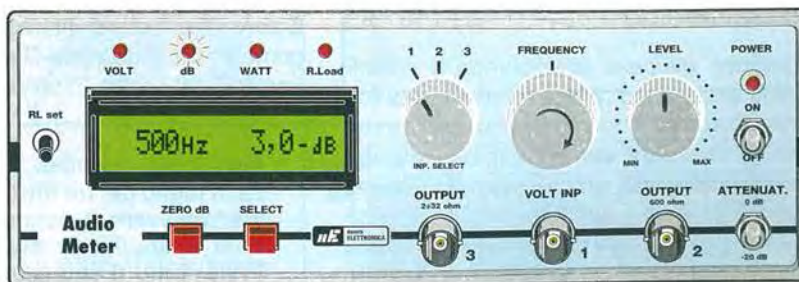
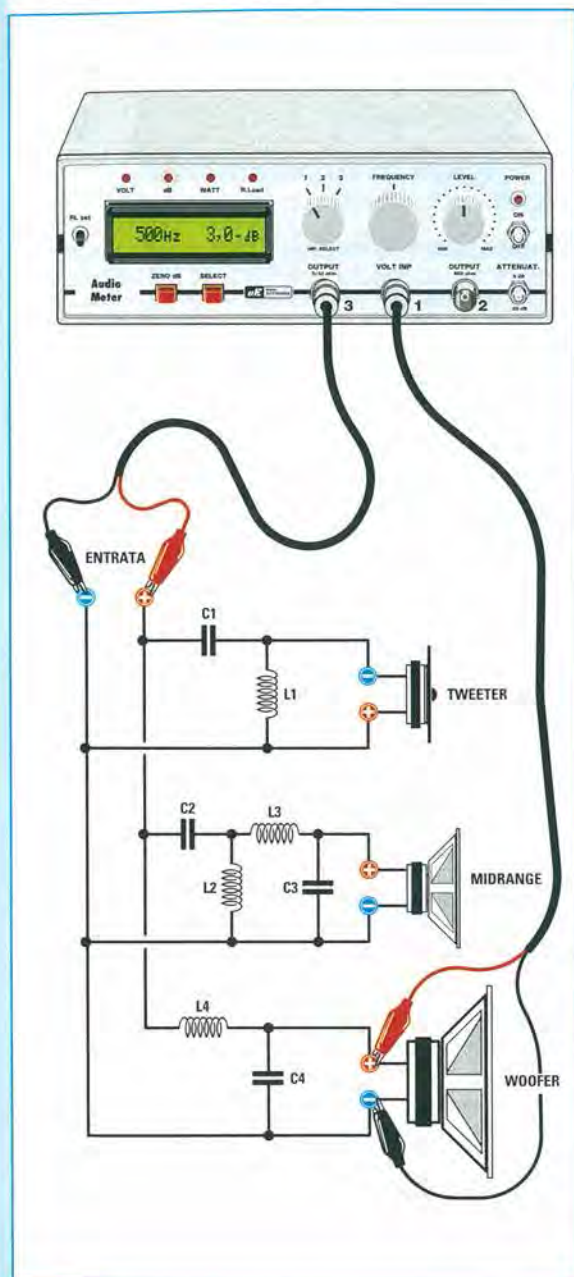


Fig.24 Per controllare la banda passante di un preamplificatore o di uno stadio finale o di un filtro Cross-Over, basta ruotare la manopola Frequency e poi verificare su quale frequenza il segnale inizia ad attenuarsi. Si può eseguire la misura sia in Volt che in dB.

## CONTROLLO filtri CROSS-OVER



Il filtro **Cross-Over** va controllato quando risulta completo del **Passa-Basso** per l'altoparlante **Woofer**, del **Passa-Banda** per l'altoparlante **Midrange** e del **Passa-Alto** per l'altoparlante **Tweeter** e se sulla sua uscita **non** è inserito il corrispondente **altoparlante**, si dovrà sostituirlo applicando un **carico resistivo** che abbia un valore **ohmico** identico al valore della **impedenza** che dovrebbe avere l'**altoparlante**.

Per eseguire la misura collegate un cavetto dal **BNC 2-32 ohm** dello strumento all'**ingresso** del **filtro** e un cavetto posto ai capi dell'altoparlante all'**ingresso Volt Inp** dello strumento (vedi figura a sinistra).

Ruotate la manopola **Inp. Select** sulla posizione **3** e il deviatore **Attenuat.** sulla posizione **0 dB**.

Dopo aver acceso lo strumento, ruotate la manopola **Frequency** fino ad ottenere una frequenza di circa **100 Hz**, dopodiché ruotate la manopola **Level** fino ad ottenere in uscita dal generatore una tensione di circa **2,5 volt** (vedi fig.21).

Ruotate la manopola **Inp. Select** sulla posizione **1** e vedrete comparire sul display il valore in **volt** della tensione misurata all'**uscita** del **filtro**, ad esempio **2,2 volt**.

Ora premete il pulsante **Select** e mantenetelo premuto per circa **1 secondo**, poi rilasciatelo e vedrete accendersi il diodo **LED** siglato **dB**, e comparire il valore **2,2** seguito da una **freccia** (vedi fig.22).

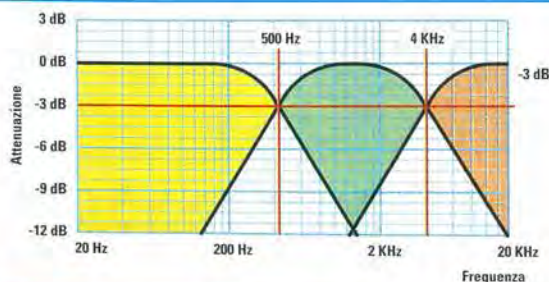
Premete ora il tasto **Zero dB** e mantenetelo premuto per circa **1 secondo**, poi rilasciatelo.

La scritta **2,2** seguita dalla freccia verrà sostituita dalla dicitura **0,0 - dB** (vedi fig.23).

Ruotate la manopola **Frequency** in modo da **aumentare** la frequenza fino ad ottenere un valore di **attenuazione** di **3,0 - dB** (vedi fig.24) e questa è la frequenza di taglio del vostro filtro **Passa Basso**.

Ora potete proseguire controllando l'altoparlante del **Midrange**, poi del **Tweeter**, ricavando la **pendenza** del **filtro** e le **frequenze di taglio**.

Coloro che fossero interessati ad approfondire l'argomento dei filtri **Cross-Over**, potranno consultare la pag.402 del nostro **2° volume AUDIO Handbook**.



**Fig.25** Per verificare il valore della frequenza di taglio dei tre filtri di un **Cross-Over** basta prelevare il segnale dal **BNC** da **2-32 ohm** e applicarlo sull'**ingresso** del **filtro**. Prelevando il segnale ai capi di ogni altoparlante, **Bassi-Midrange-Tweeter** e ruotando la manopola **Frequency** si potrà conoscere su quale frequenza il segnale inizierà ad attenuarsi nei **3 filtri**.

## CONTROLLO filtri ATTIVI o PASSIVI

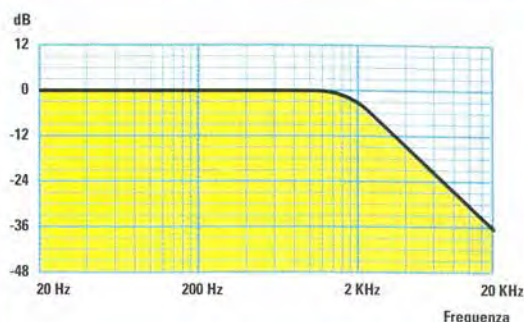


Fig.26 Per misurare un filtro attivo si consiglia di prelevare il segnale dal BNC 2 e di applicare l'uscita del filtro sul BNC 1. Nel disegno il grafico di un filtro Passo Basso con taglio sui 2 KHz circa.

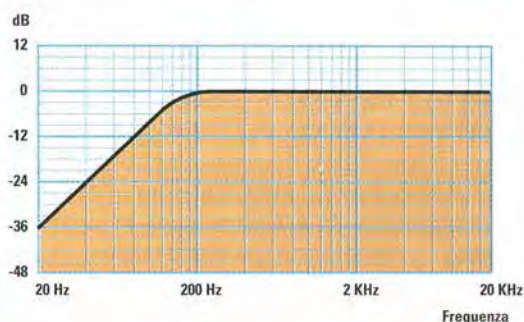


Fig.27 In un filtro Passa Alto il segnale avrà una minore ampiezza sulle frequenze più Basse, poi aumenterà bruscamente sulla frequenza di taglio, che in questo esempio risulta di 200 Hz circa.

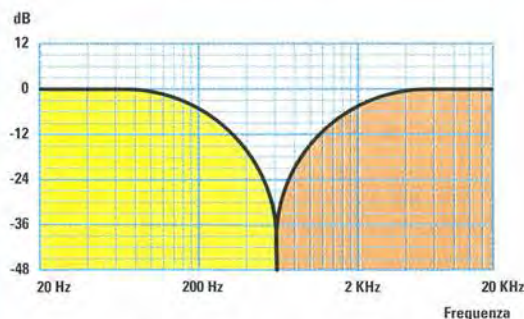
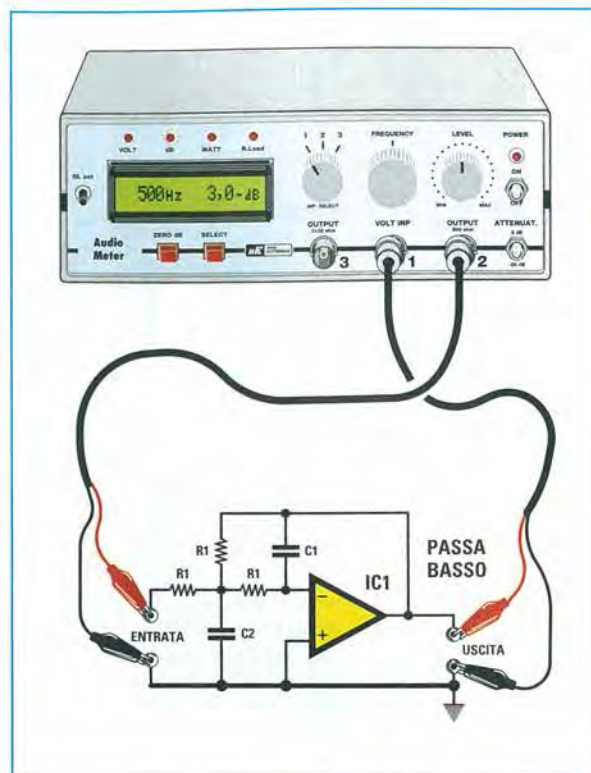


Fig.28 Per misurare un filtro Notch basta ruotare la sola manopola delle Frequenza e quando s'incontrerà la frequenza sulla quale è sintonizzato il filtro, il segnale si attenuerà bruscamente.



Questo strumento ci permette anche di controllare la **attenuazione** e la **frequenza di taglio** dei filtri **Passa-Basso**, **Passa-Alto**, **Passa-Banda** e anche dei filtri **Notch** attivi o passivi spesso utilizzati nei circuiti elettronici.

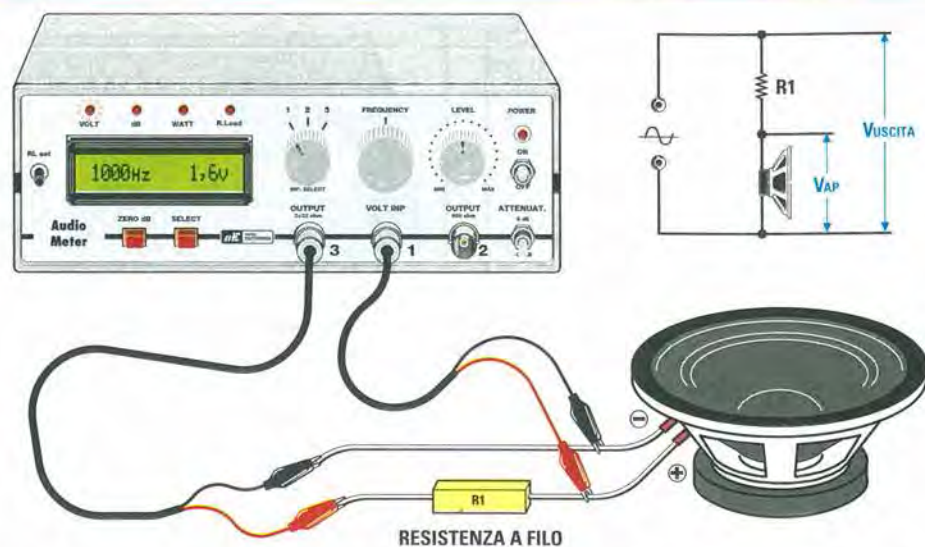
Chi desidera autocostruire questi filtri e non sa dove trovare tutti i dati, può consultare il nostro volume: **"Nuova Elettronica HANDBOOK"** a pag 298.

Il segnale da applicare sull'**ingresso** del filtro, viene prelevato dal **BNC** del nostro strumento indicato **Output 600 ohm**, poi prelevato dalla uscita del filtro e applicato sull'**ingresso Volt Inp** dello strumento.

Poichè è conveniente eseguire sempre la misura dell'**attenuazione** in **dB**, già saprete che basta premere il **tasto Select** per **1 secondo** e, quando si **spegne** il diodo led dei **Volt** e si accende quello dei **dB**, premere il **tasto Zero dB** sempre per **1 secondo** fino a far apparire il numero **0,0** seguito dalla scritta **dB** (vedi figg.22-23).

Ruotando la manopola **Frequency** vi accorgete che fino a una ben precisa frequenza il valore sul display rimarrà **0,0 dB**, mentre poi il valore di **attenuazione** scenderà su valori di **12 dB**, **24 dB**, ecc.

## COME misurare l'IMPEDENZA di un ALTOPARLANTE



**Fig.29** Per rilevare il valore d'impedenza di un altoparlante, basta collegare in serie ai suoi terminali una resistenza a filo da 4,7 ohm, misurando prima il valore della tensione che esce dal BNC 3 e poi quello che entra nel BNC 1 (Volt Inp). Una volta in possesso di questi dati, potrete calcolare, con la formula riportata nel testo, il valore dell'impedenza.

Normalmente l'**impedenza** di un altoparlante si trova quasi sempre stampigliata sul suo corpo, ma se questa indicazione **manca**, è impossibile stabilire se sia di **2-4-8 ohm**.

Lo stesso dicasi se l'altoparlante è prelevato da un vecchio circuito, oppure viene acquistato in una bancarella di un mercatino.

Per determinare il valore d'**impedenza** di un qualsiasi altoparlante consigliamo di collegare in **serie** ai suoi terminali una **resistenza a filo** di valore noto, ad esempio da **4,7 ohm** e **2-3-5 watt** circa (vedi fig.29).

La misura viene eseguita rilevando il valore della tensione presente sull'**Uscita 2-32 ohm** che potrete chiamare **V Uscita** e misurando quella presente ai capi dell'**altoparlante** che chiamerete **V Ap**.

Per conoscere il valore di **V Uscita** dovrete ruotare la manopola **Inp. Select** sulla posizione **3**, mentre per conoscere il valore di **V Ap** dovrete ruotare la manopola **Inp. Select** sulla posizione **1**. Dopo aver misurato il valore di **V Uscita** e di **V Ap** potrete conoscere, con una adeguata approssimazione, il valore della **impedenza** dell'**altoparlante** utilizzando questa formula:

$$Z \text{ Ap} = \text{ohm } R1 : (V \text{ Uscita} - V \text{ Ap}) \times V \text{ Ap}$$

**Z Ap** = **impedenza** dell'altoparlante in **ohm**  
**R1** = **resistenza** da **4,7 ohm** posta in serie  
**V Uscita** = **volt** erogati dal **Generatore**  
**V Ap** = **volt** ai capi dell'**altoparlante**

Una volta collegata la resistenza da **4,7 ohm** in serie all'**altoparlante** come visibile in fig.29, ruotate il potenziometro **Frequency** del **Generatore** fino a leggere una frequenza di circa **1.000 Hz**, perchè è su questo valore che occorre eseguire la misura.

Ora ruotate la manopola **Inp. Select** in posizione **3** e regolate la manopola **Level** fino a leggere sul display **2,5 volt**, che in questo caso sarà la tensione **V Uscita** da utilizzare nella **formula**.

Ruotando poi la manopola **Inp. Select** in posizione **1**, per le varie **impedenze standard** otterrete questi valori di tensione **V Ap**:

**0,7 volt** per altoparlanti da **2 ohm**  
**1,1 volt** per altoparlanti da **4 ohm**  
**1,6 volt** per altoparlanti da **8 ohm**  
**1,9 volt** per altoparlanti da **16 ohm**

Infatti se inserite la tensione dei **V Ap** di **1,6 volt** nella **formula** soprariportata, con tutti gli altri dati in vostro possesso otterrete:

$$4,7 : (2,5 - 1,6) \times 1,6 = 8,35 \text{ ohm}$$

valore che arrotonderete a **8 ohm**.

## COME si misura la FREQUENZA di RISONANZA di un ALTOPARLANTE

Quando gli altoparlanti dei **Bassi** sono attivati, il loro **cono**, essendo di ampie dimensioni, **comprime** in avanti una notevole quantità di aria, ma poichè la parte **posteriore** del cono la **decomprime**, ad una ben precisa frequenza situata sempre sulla gamma dei **Bassi** si verifica un fenomeno conosciuto come **frequenza meccanica di risonanza**.

In corrispondenza della **frequenza di risonanza** il valore d'**impedenza** dell'altoparlante **aumenta** anche di **6-7 volte**, quindi se abbiamo un altoparlante che ha un'impedenza di **8 ohm** quando questo deve riprodurre le frequenze **acustiche** che corrispondono alla frequenza **meccanica di risonanza** del cono, la sua **impedenza** caratteristica sale bruscamente al valore di **40-50 ohm** (vedi curva **A**) e in queste condizioni il **rendimento sonoro** del nostro altoparlante si riduce notevolmente.

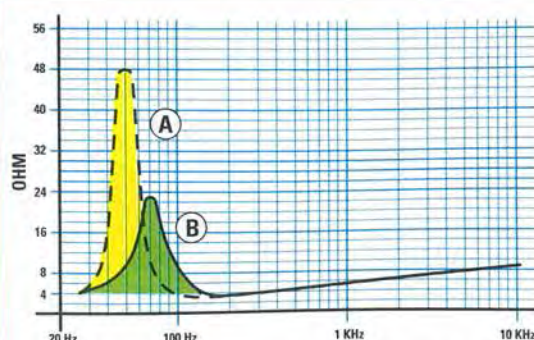
Per vedere come varia l'**impedenza** di un **altoparlante** dovrete collegarlo come indicato in fig.29, poi dovrete ruotare la manopola **Frequency** partendo dalla sua frequenza **minima** per arrivare alla sua **massima** e in questo modo noterete come negli altoparlanti **Midrange** e ancor più nei **Woofer** la loro **impedenza** varia al variare della **frequenza**.

Infatti la **tensione** ai capi dell'altoparlante (vedi fig.30) non rimane costante, ma **aumenta bruscamente** in corrispondenza della **frequenza di risonanza**.

Se, ad esempio, il vostro altoparlante ha una **impedenza** di **8 ohm** e quindi la tensione **V Ap** si aggira normalmente intorno a **1,5 volt**, noterete che questa salirà bruscamente sui **2,2 volt** e in queste condizioni si avrà una **attenuazione acustica** di questa gamma di frequenza di circa un **70%**.

Per evitare questo inconveniente si racchiudono gli altoparlanti entro una **Cassa Acustica** e in questo modo il **suono** emesso frontalmente dal **cono** non viene **attenuato** da quello emesso posteriormente.

Se la **frequenza di risonanza** di un **Woofer** in **aria libera** si aggira intorno ai **50-60 Hz** (vedi in fig.30 la curva **A**) racchiudendolo entro una **Cassa Acustica** essa sale leggermente, infatti guardando la curva **B** si nota che questa si è spostata sui **70-80 Hz** ma automaticamente la sua **impedenza** è scesa sui **18-20 ohm**.



**Fig.30** Negli altoparlanti **Woofer** e **Midrange** la frequenza di risonanza fa aumentare il valore della loro impedenza (vedi **A**) riducendo così il rendimento sonoro. Per aumentarlo basta inserire l'altoparlante all'interno di una **Cassa Acustica** (vedi **B**).

## MISURARE la BANDA PASSANTE e il CONTROLLO di TONO di un PREAMPLIFICATORE

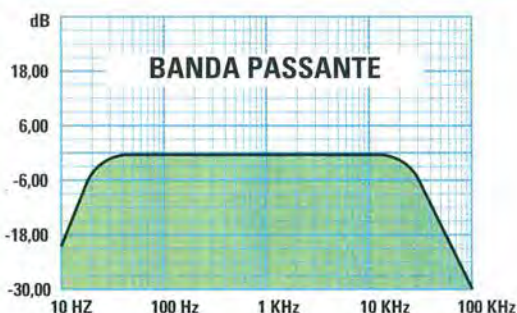
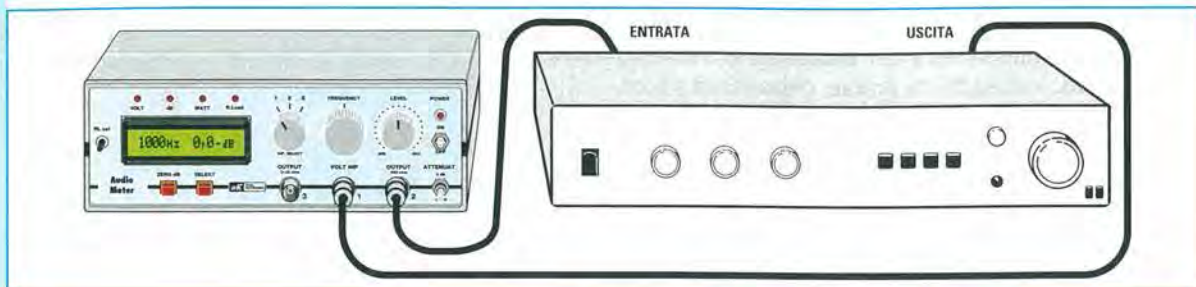


Fig.31 Collegando un preamplificatore come visibile in figura, potete controllare la sua Banda Passante totale.

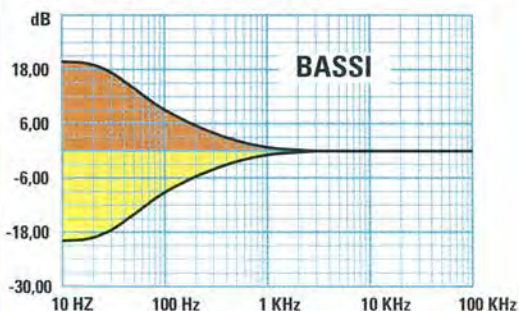


Fig.32 Se ruotate il solo potenziometro dei toni Bassi, vedrete che le basse frequenze si accentuano oppure si attenuano.

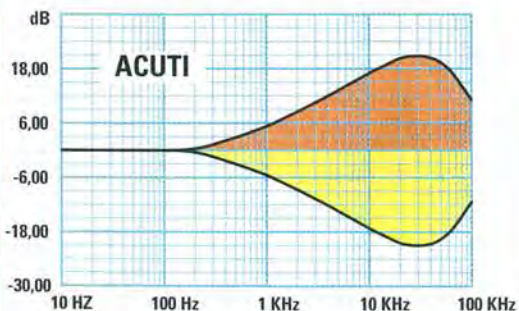


Fig.33 Se invece ruotate il potenziometro dei toni Acuti vedrete che si accentuano o si attenuano solo le frequenze acute.

Per eseguire la misura della banda passante di un amplificatore dovrete collegare l'uscita 2 dell'Audio Meter all'ingresso AUX (ausiliario) del preamplificatore e l'uscita del preamplificatore all'ingresso Volt Inp dello strumento, quindi predisporre i vari comandi come segue:

- verificate che tutti i comandi di controllo dei toni e del loudness del preamplificatore siano in posizione neutra;

- ruotate la manopola Inp. Select dello strumento sulla posizione 2 e il deviatore Attenuat. sulla posizione 0 dB;

- ruotate la manopola Level dello strumento completamente in senso antiorario, in modo da ridurre al minimo il segnale in uscita.

Dopo aver acceso lo strumento, ruotate la manopola Frequency fino ad ottenere una frequenza di circa 1.000 Hz e regolate la manopola Level in modo da ottenere sul display un valore di circa 0,2 volt evitando così di saturare l'ingresso del preamplificatore.

Ruotate la manopola Inp. Select in posizione 1 e sul display verrà visualizzato il valore della tensione in uscita dal preamplificatore, ad esempio 0,8 volt.

Premete il tasto Select e mantenete premuto per circa 1 secondo, poi rilasciatelo e vedrete apparire la scritta 0,8 seguita da una freccia.

A questo punto premete il tasto Zero dB e mantenete premuto per circa 1 secondo e la scritta 0,8 seguita dalla freccia verrà sostituita dalla dicitura 0,0 - dB indicando che l'uscita del preamplificatore coincide ora con il valore 0 dB.

Partendo dalla frequenza di 1.000 Hz ruotate ora la manopola Frequency, riducendo progressivamente la frequenza, fino a raggiungere il valore corrispondente ad una attenuazione di 3 dB.

Questo è il valore della frequenza di taglio inferiore del preamplificatore.

Ora riportate la frequenza del generatore a 1.000 Hz e continuate ad aumentarla progressivamente fin quando non otterrete nuovamente una attenuazione uguale a 3 dB, che corrisponde alla frequenza di taglio superiore dell'amplificatore.



## MISURARE la POTENZA in WATT di uno STADIO FINALE

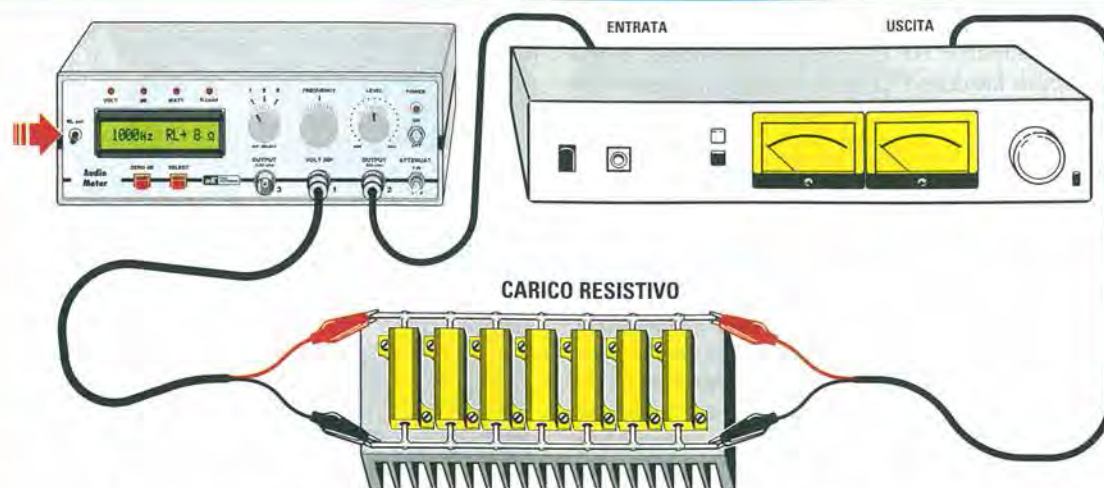


Fig.34 Per misurare la potenza d'uscita in Watt di uno stadio finale è necessario dapprima ruotare il perno del potenziometro "RL set" fino a leggere sul display il valore in ohm dell'impedenza (rappresentata dalla Cassa Acustica o da un Carico Resistivo come nel disegno), che verrà poi applicata sull'uscita dell'amplificatore.

Con questo strumento è possibile misurare la potenza in **Watt efficaci** di qualsiasi amplificatore **BF**, ma per farlo dovrete prima ruotare il sottile **perno** del potenziometro a sinistra (vedi freccia), in modo che sul display appaia il valore **ohmico** della **Cassa Acustica** collegata all'uscita dell'amplificatore.

Se il vostro amplificatore utilizza una **Cassa Acustica** oppure un altoparlante da **8 ohm**, dovrete ruotare il perno fino a leggere sul display **RL 8Ω**.

Se l'amplificatore utilizza una **Cassa Acustica** oppure un altoparlante da **4 ohm**, dovrete ruotare il perno fino a leggere sul display **RL 4Ω**.

Per accendere sul pannello il diodo led **R. Load** occorre **premere 3 volte** il tasto **Select** mantenendolo premuto ogni volta per almeno **1 secondo**.

A questo punto dovrete collegare il segnale **BF** presente sull'**uscita 2** del Generatore all'**Entrata** dell'amplificatore e collegare ai capi della **Cassa Acustica** il cavo coassiale del **BNC 1 (Volt Inp)**.

Se il suono prodotto dalla **Cassa Acustica** vi sembra **assordante**, potete sostituirla con un **carico resistivo** di potenza da **8 o 4 ohm** (vedi volume N.1 **Audio Handbook** a pag.435).

**ATTENZIONE:** occorre precisare che esistono amplificatori, cosiddetti "**a ponte**", nei quali un capo dell'altoparlante **non** viene collegato a **massa**, come accade negli amplificatori tradizionali.

In questo caso, poichè nel nostro strumento sia la massa del generatore che la massa del voltmetro sono collegate **insieme**, per impedire che si verifi-

chi un cortocircuito sull'uscita **non** bisogna collegare al carico il **coccodrillo nero di massa** del cavo che va al **BNC 1** dello strumento, ma soltanto il **coccodrillo rosso di misura**.

Procedendo nelle misure dovrete far accendere sul pannello frontale il diodo led **Watt** e per farlo basterà **premere** più volte il tasto **Select** mantenendolo premuto ogni volta per almeno **1 secondo**, fin quando si accenderà il diodo led dei **Watt**.

Verificate che la levetta del deviatore **Attenuat.** in basso a destra sia sulla posizione **0 dB**, e ruotate la manopola del commutatore **Inp. Select** sulla posizione **1**, per leggere la potenza d'uscita espressa in **watt efficaci** dell'amplificatore.

Ruotando la manopola del potenziometro **Level** cercate di raggiungere il valore della **potenza massima** erogabile dall'amplificatore e se a questo punto premete più volte il pulsante **Select**, sempre mantenendola premuta ogni volta per almeno **1 secondo**, potrete conoscere l'ampiezza massima che deve possedere il segnale da applicare sull'ingresso dell'amplificatore per ottenere la **massima potenza** in uscita, che potrete determinare dalla posizione della **lancetta** dei due **Vu-Meter**.

Per iniziare, consigliamo di ruotare la manopola **Frequency** fino a leggere sul display **1.000 Hz**, dopodichè partendo dalla frequenza più bassa di circa **50 Hz** si raggiungerà il massimo valore di frequenza che si aggira intorno ai **30.000 Hz** e in questo modo si potrà stabilire come varia la **potenza** dei **watt d'uscita** al variare della **frequenza**.

Chi in passato ha realizzato dei **VCO**, vale a dire degli **Oscillatori variabili** o **Generatori di Alta Frequenza**, già dal **titolo** capirà che l'articolo che stiamo per presentare riguarda un progetto molto interessante, mentre quanti **non** hanno ancora dimestichezza con gli **Oscillatori RF** si domanderanno cosa significhi **Doppio Modulo PLL** ed è proprio a questo interrogativo che cercheremo di rispondere nel modo più semplice e chiaro possibile.

Leggendo queste pagine, dunque, ogni vostro dubbio sarà definitivamente fugato e finalmente capirete come funziona un circuito **PLL a Doppio Modulo**.

Iniziamo col dire che **PLL** è l'acronimo della parola **Phase Locked Loop** e che questo circuito serve unicamente per realizzare degli **oscillatori RF** la cui **frequenza** risulti **stabile** quanto quella generata da un **oscillatore quarzato**, con il vantaggio di poterla **variare** ed anche **modulare** in **FM**.

**PER variare la FREQUENZA si utilizza un comune DIODO VARICAP**

Se prendiamo in esame un qualsiasi **Oscillatore RF** che utilizza un circuito di sintonia **L/C** (**L** = **induttanza** e **C** = **capacità**) calcolato per generare una fre-



# UN VCO FM da 80-110 MHz

**In questo articolo vi presentiamo un oscillatore variabile modulato in FM che, gestito da un "doppio modulo PLL", riesce a coprire una banda che va da 80 MHz fino a 110 MHz. Se ancora non sapete come funziona un circuito PLL vi consigliamo di leggere attentamente queste pagine.**

quenza di **110 MHz** circa e in **parallelo** alla **L/C** colleghiamo un **diodo varicap** (vedi **DV1** fig.1), per **variare** la **frequenza** dovremo semplicemente modificare la tensione ai capi di quest'ultimo.

Nel nostro oscillatore abbiamo utilizzato un **diodo varicap** che, con una tensione di **0 volt**, presenta una capacità di circa **17 picofarad**, che scende a soli **5 picofarad** circa quando viene alimentato con una tensione **positiva** di **5 volt**.

Perciò, ruotando il cursore del **potenziometro R1** (vedi fig.1), potremo applicare al **diodo varicap** una tensione variabile da **0 volt** a **5 volt** e ottenere le **frequenze** riportate nella **Tabella N.1**.

TABELLA N.1

tensione sul diodo varicap	capacità del diodo varicap	frequenza generata
0,0 volt	17 pF	80 MHz
0,5 volt	14 pF	83 MHz
1,0 volt	13 pF	86 MHz
1,5 volt	12 pF	89 MHz
2,0 volt	11 pF	92 MHz
2,5 volt	10 pF	95 MHz
3,0 volt	9 pF	99 MHz
3,5 volt	8 pF	103 MHz
4,0 volt	7 pF	106 MHz
4,5 volt	6 pF	108 MHz
5,0 volt	5 pF	110 MHz

**Nota importante:** i dati di questa Tabella sono puramente indicativi, perchè possono variare in funzione delle capacità parassite del montaggio e della tolleranza dei componenti utilizzati per la realizzazione dello stadio oscillatore.

Lo scopo di questa Tabella è solo quello di farvi vedere che con una tensione di **0 volt** si ottiene la massima capacità, che corrisponde alla minima frequenza (vedi 80 MHz), mentre con una tensione di **5 volt** si ottengono la minima capacità e la massima frequenza (vedi 110 MHz).

Da questa Tabella N.1 possiamo rilevare che per ottenere una frequenza di **89 MHz**, occorre applicare al diodo varicap una tensione di **1,5 volt**, mentre per ottenere una frequenza di **103 MHz** occorre applicare una tensione di **3,5 volt**.

Se volessimo ottenere delle frequenze con dei decimali, ad esempio **89,25 MHz** o **103,50 MHz**, dovremmo applicare al diodo varicap delle precise tensioni in millivolt, che potremo prelevare solo dai cursori di "precisi" potenziometri multigiri.

Anche in questo modo ci accorgeremmo comunque che la frequenza generata non risulta stabile, ma varia, anche se variano in modo irrisorio la

versi tipi, ne prenderemo in esame uno solo e più precisamente l'**HCF.4046** (vedi fig.2) che risulta esattamente equivalente al **CD.4046**.

Sul lato sinistro del disegno di fig.2 è raffigurato lo stadio siglato **VCO**, che non viene utilizzato, mentre sul lato destro è raffigurato lo stadio **PLL** del quale ora vi descriviamo il funzionamento.

Come potete notare, lo stadio del **PLL** dispone di due terminali d'ingresso (piedini **3-14**), di un terminale d'uscita (piedino **13**) e di un terminale **Locked detector** che fa capo al piedino **1**.

Sul terminale d'ingresso **14** del **PLL** (vedi **IC6**) viene applicata la frequenza di riferimento, che nel nostro caso è di **12,5 KHz**, che viene prelevata da un oscillatore quarzato (vedi in fig.9 l'integrato **IC7**).

Sul terminale d'ingresso **3** del **PLL** viene applicata la frequenza generata dal **VCO**, che, divisa da un divisore programmabile (vedi fig.3), farà entrare in questo piedino una frequenza di **12,5 KHz**, cioè identica a quella che entra nel piedino **14**.

Quando la frequenza presente sul piedino **14** risulta perfettamente identica a quella presente sul piedino **3**, dal piedino d'uscita **1** fuoriescono degli

## a DOPPIO modulo PLL

temperatura dei componenti e i volt di alimentazione.

Soltanto realizzando degli oscillatori quarzati si riesce ad ottenere una elevata stabilità di frequenza ma su una sola frequenza fissa e quindi se si volesse ottenere uno stadio oscillatore in grado di fornire frequenze diverse sarebbe necessario utilizzare una infinità di quarzi.

Poichè i quarzi, oltre ad essere molto costosi, sono praticamente introvabili sull'esatto valore di frequenza richiesto, si è riusciti a risolvere questo problema progettando degli oscillatori **VCO** a **PLL** che, pur utilizzando un solo quarzo, riescono a generare una infinità di frequenze, tutte perfettamente stabili e anche facilmente modulabili in **FM**.

### COME funziona un CIRCUITO PLL

Per realizzare un circuito **PLL** si utilizzano degli integrati che svolgono questa specifica funzione e, anche se in commercio se ne possono trovare di-

impulsi positivi che fanno accendere il diodo led **DL1**, confermando che la frequenza generata dal **VCO** e quella divisa dal divisore programmabile risultano perfettamente identiche.

Se per un qualsiasi motivo la frequenza del **VCO** dovesse variare anche di pochi Hertz, subito il **PLL** provvederà a modificare la tensione sul piedino d'uscita **13**, affinché sul diodo varicap giunga un valore di tensione che permetta di ottenere sul piedino d'uscita del divisore programmabile una esatta frequenza di **12,5 KHz** (vedi fig.3).

Ammesso che il divisore programmabile sia stato programmato per dividere la frequenza generata dallo stadio **VCO** per **7.600 volte**, è abbastanza intuitivo che per ottenere sulla sua uscita una frequenza di **12,5 KHz** è necessario applicare sul suo ingresso una frequenza che potremo calcolare con la formula:

$$\text{KHz uscita} = \text{fattore divisione} \times 12,5$$

$$7.600 \times 12,5 = 95.000 \text{ KHz pari a } 95 \text{ MHz}$$



Consultando la **Tabella N.1** scopriremo che per ottenere, ad esempio, una frequenza di **95 MHz** è necessario applicare sul **diodo varicap** una tensione di **2,5 volt**.

All'accensione del circuito l'integrato **PLL** inizierà a fornire al piedino **13** degli impulsi **positivi**, che andranno a caricare il **condensatore elettrolitico** posto sulla sua uscita.

Questa tensione partendo da **0 volt** inizierà a salire verso i **5 volt**, alimentando così il **diodo varicap** posto sul circuito dello **stadio oscillatore**.

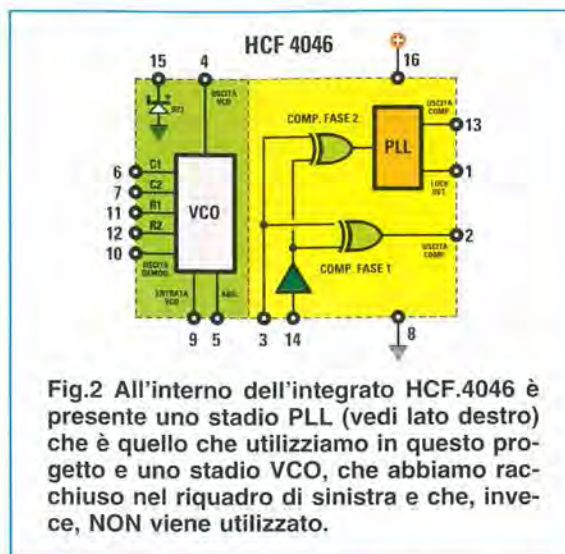
La **capacità** massima del **diodo varicap**, che è di **17 pF**, inizierà così a **scendere** e una volta raggiunti i **10 pF** che servono per ottenere sull'uscita dello **stadio oscillatore** una esatta frequenza di **95 MHz**, l'integrato **PLL** provvederà a far **accendere** il **diodo led DL1** posto sul piedino **1** per segnalare che nei suoi due piedini d'ingresso **3-14** entrano esattamente **12,5 KHz**.

In queste condizioni otterremo una **frequenza stabile** quanto quella generata da un oscillatore **quarzo**.

Infatti, ammesso che la frequenza da **95.000 KHz** salga sui **95.080 KHz** a causa di una variazione della **tensione** di alimentazione o della **temperatura**, in uscita dal **divisore programmabile** non ci ritroveremo più una frequenza di **12,50 KHz**, ma una leggermente superiore:

$$95.080 : 7.600 = 12,51 \text{ KHz}$$

e in questa condizione l'integrato **PLL** provvederà ad **abbassare** leggermente la tensione sul **varicap DV1**, in modo da far **scendere** la frequenza dello **stadio oscillatore** sui **95.000 KHz**.



Se invece la frequenza da **95.000 KHz** dovesse scendere sui **94.850 KHz**, sull'uscita del **divisore programmabile**, nuovamente, non ci ritroveremo più gli esatti **12,50 KHz** richiesti ma:

$$94.850 : 7.600 = 12,48 \text{ KHz}$$

e in queste condizioni l'integrato **PLL** provvederà ad **aumentare** la tensione sul **varicap DV1** in modo da far **salire** la frequenza dello **stadio oscillatore** sul valore di **95.000 KHz**.

**PER variare la FREQUENZA del VCO basta variare il FATTORE di DIVISIONE**

Ammesso di volere ottenere sull'uscita del **VCO** una frequenza di **103.000 KHz**, per conoscere il **fattore di divisione** utilizzeremo la formula:

$$\text{Fattore divisione} = \text{KHz VCO} : 12,5$$

$$103.000 : 12,5 = 8.240 \text{ volte (fattore divisione)}$$

Quindi per ottenere la frequenza di **103.000 KHz**, pari a **103 MHz**, ci occorre un **divisore programmabile** che provveda a dividere la frequenza del **VCO** di **8.240 volte**, infatti:

$$8.240 \times 12,5 = 103.000 \text{ KHz}$$

Se volessimo ottenere sull'uscita del **VCO** una frequenza di **88.500 KHz**, dovremmo ricorrere ad un **divisore programmabile** che provveda a dividere la frequenza del **VCO** di:

$$88.500 : 12,5 = 7.080 \text{ volte}$$

infatti:

$$7.080 \times 12,5 = 88.500 \text{ KHz}$$

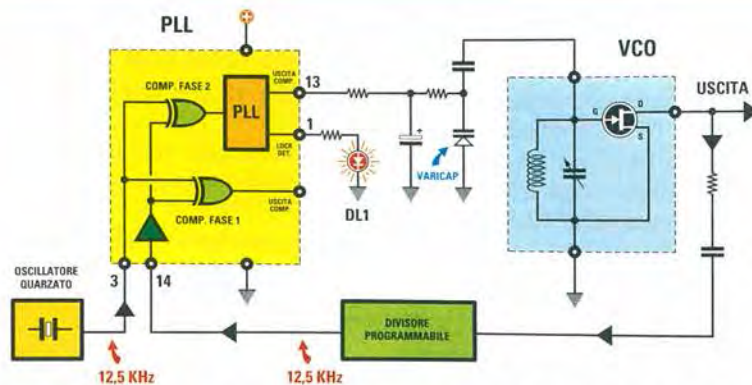


Fig.3 Sul terminale 3 dello stadio PLL viene applicata una frequenza di riferimento che risulta di 12,5 KHz. Sull'opposto terminale 14 viene invece applicata la frequenza generata dal VCO, che un Divisore Programmabile dividerà fino ad ottenere 12,5 KHz.

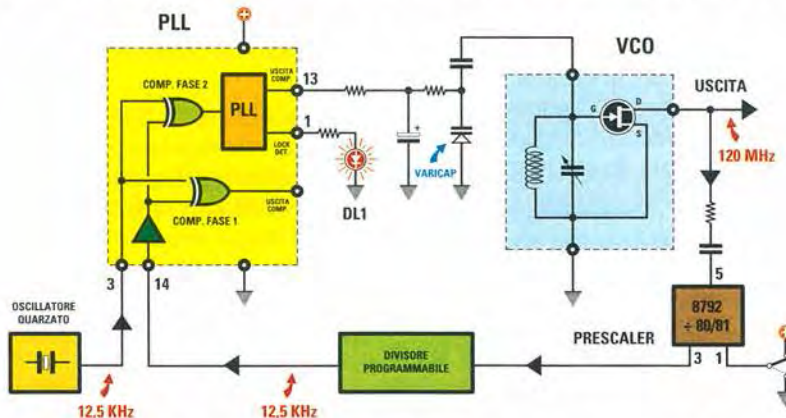


Fig.4 Poichè la massima frequenza che accetta un Divisore Programmabile si aggira sui 5 MHz, per realizzare dei VCO in grado di superare i 100 MHz occorre utilizzare un Prescaler che divida per 80-81 volte la frequenza generata dallo stadio oscillatore.

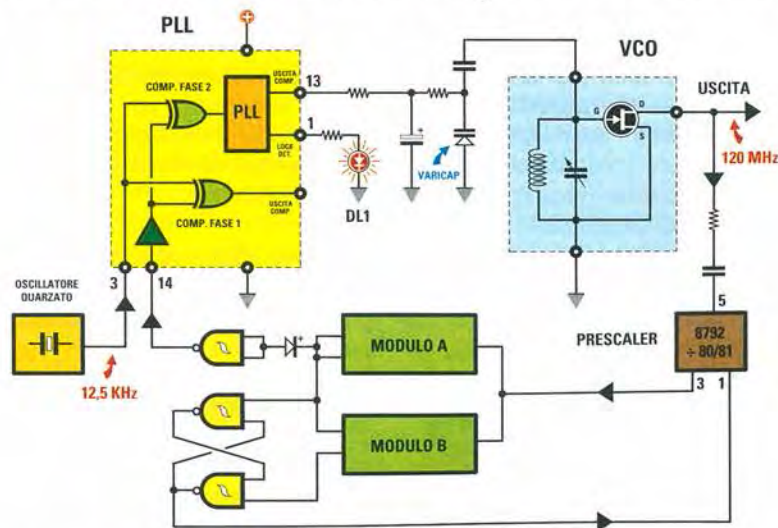


Fig.5 In fig.4 abbiamo riportato lo schema elettrico di un VCO provvisto di un Modulo Divisore Singolo. In questo schema vi presentiamo il medesimo VCO completo di Prescaler e di un Doppio Modulo Divisore (vedi Modulo A e Modulo B).

## un PRESCALER UHF prima del DIVISORE PROGRAMMABILE

A questo punto avrete compreso che per ottenere una qualsiasi **frequenza**, basta applicare tra l'uscita del **VCO** e l'integrato **PLL** (vedi fig.3) un **divisore programmabile**, che provveda a fornire sulla sua uscita un **esatto** un valore di **12,5 KHz**.

**Nota:** la frequenza di **12,5 KHz** è quella che abbiamo scelto per il nostro **VCO-PLL**.

In teoria sembrerebbe **tutto** risolto, se non si presentasse il **problema** derivante dal fatto che la **massima frequenza** che un **divisore programmabile** riesce ad accettare sul suo ingresso si aggira intorno a **4-5 MHz** circa; quindi se volessimo realizzare dei **VCO** che lavorino su frequenze superiori ai **5 MHz** dovremmo interporre, tra il **VCO** e il **divisore programmabile**, un **prescaler VHF** in grado di accettare sul suo ingresso frequenze fino a **200-250 MHz** e che provveda a dividere la frequenza del **VCO** per un **valore fisso**, in modo da ottenere in uscita una frequenza **minore** di **5 MHz**.

Tra tutti i **prescaler UHF** che qui elenchiamo:

**SP.8785** divide per **21-22**

**SP.8793** divide per **40-41**

**SP.8792** divide per **80-81**

**SP.8710** divide per **100-101**

abbiamo scelto l'**SP.8792** che riesce a **dividere** la frequenza applicata sull'ingresso per **80-81**.

In tutti questi **prescaler** sono presenti **due piedini d'ingresso** (vedi in fig.9 i piedini **5-6** di **IC2**), che servono per prelevare il segnale dal **VCO**, più un **piedino d'uscita 3** da cui **esce** il segnale diviso per **80** o **81**, che viene in seguito trasferito sull'ingresso del **divisore programmabile** (vedi fig.4) e un piedino supplementare (vedi piedino **1**) che serve per predisporre il **Prescaler** a dividere per **80** o **81**.

Se questo piedino viene forzato a **livello logico 1** (tensione **positiva**), il **prescaler** divide per **80**, se viene forzato a **livello logico 0** (cortocircuitato a **massa**) divide per **81**.

Ammetto che il **VCO** generi una frequenza che raggiunge i **120 MHz**, pari a **120.000 KHz**, se la dividiamo per **80** otteniamo:

$$120.000 : 80 = 1.500 \text{ KHz}$$

Quindi per ottenere una frequenza di riferimento di

**12,5 KHz** il nostro **divisore programmabile** deve dividere per:

$$1.500 : 12,5 = 120 \text{ volte}$$

Lo schema che abbiamo riportato in fig.4 è quello di un **divisore programmabile a modulo singolo**.

In fig.5 riportiamo invece lo schema elettrico, sempre semplificato, di un **divisore programmabile a doppio modulo**.

## UN oscillatore PLL a DOPPIO MODULO

Nello schema di fig.5 potete notare due **moduli programmabili** indicati **modulo A** e **modulo B**.

Per la programmazione del primo **modulo A** si dovrà utilizzare la seguente formula:

$$\text{Fattore divisione A} = (\text{KHz uscita} : 80) : 12,5$$

Ammetto quindi di voler ottenere dal **VCO** una frequenza di **95.000 KHz**, pari a **95 MHz**, dovremo programmare il **modulo A** affinché provveda a dividere la frequenza del **VCO**:

$$(95.000 : 80) : 12,5 = 95 \text{ volte}$$

Se invece volessimo ottenere in uscita dal **VCO** una frequenza di **103.000 KHz**, pari a **103 MHz**, dovremo programmare il **modulo A** affinché provveda a dividere la frequenza del **VCO**:

$$(103.000 : 80) : 12,5 = 103 \text{ volte}$$

Il secondo **modulo B** si usa **solo** quando, svolgendo la **formula** per programmare il **modulo A**, si ottiene un risultato con dei **decimali**.

Ad esempio, se volessimo prelevare dal **VCO** queste **3 frequenze**:

$$95.550 \text{ KHz} - 103.250 \text{ MHz} - 107.625 \text{ KHz}$$

dividendole per **80** otterremmo un **fattore di divisione** con dei **decimali**:

$$(95.550 : 80) : 12,5 = 95,55 \text{ volte}$$

$$(103.250 : 80) : 12,5 = 103,25 \text{ volte}$$

$$(107.625 : 80) : 12,5 = 107,625 \text{ volte}$$

I **decimali** di queste divisioni servono per programmare il secondo **modulo B** e per farlo dovremo utilizzare la formula:

$$\text{Fattore divisione B} = (\text{decimale di A} \times 80)$$

Quindi per ottenere una frequenza di **95.550 KHz**, dovremo programmare il **modulo A** sul numero **95** ed utilizzare il suo **decimale 0,55** per programmare il **modulo B**, quindi:

$$0,55 \times 80 = 44$$

**Nota:** il **decimale** per calcolare il **modulo B** deve essere sempre preceduto da **0**.

Per ottenere una frequenza di **103.250 KHz**, programmeremo il **modulo A** sul numero **103** e il **modulo B** sul numero:

$$0,25 \times 80 = 20$$

Invece, per ottenere una frequenza di **107.625 KHz**, programmeremo il **modulo A** sul numero **107** e il **modulo B** sul numero:

$$0,625 \times 80 = 50$$

Anche se potremmo dilungarci con altri esempi, riteniamo che questi **tre** siano più che sufficienti per capire come programmare i moduli **A-B**.

Riassumendo, le **formule** per ricavare il **fattore di divisione** sono le seguenti:

**Fattore divisione per il MODULO A**  
(KHz in uscita del VCO : 80) : 12,5

**Fattore divisione per il MODULO B**  
(decimali del calcolo di A x 80)

**Nota:** se calcolando il **fattore di divisione** del **modulo A**, non rimane nessun **decimale**, il secondo **modulo B** non va programmato.

Se nel **VCO** vengono inserite delle **bobine** con un diverso numero **spire** si possono ottenere anche delle frequenze di **27.250 KHz** oppure di **145.100 KHz** o di **150.300 KHz**, calcolando come abbiamo già spiegato i fattori di **divisione** dei **moduli A e B**.

## COME programmare i due MODULI A-B

Per calcolare il **fattore di divisione** dei due **moduli A-B** degli integrati **HCF.40103** o **CD.40103** (vedi in fig.9 **IC3-IC4**), vi ricordiamo che, collegando i piedini indicati nella **Tabella N.2** al **positivo** di alimentazione dei **5 volt**, si ottengono queste **divisioni**:

TABELLA N.2

piedino 12	divide 64 volte
piedino 11	divide 32 volte
piedino 10	divide 16 volte
piedino 7	divide 8 volte
piedino 6	divide 4 volte
piedino 5	divide 2 volte
piedino 4	divide 1 volta

Questi **fattori di divisione** vengono comunemente chiamati **pesi** e, **sommandoli**, è possibile conoscere il **valore** che l'integrato riesce a **dividere**.

Infatti, collegando al **positivo** di alimentazione i piedini che dividono per **64 - 16 - 4 - 2** otteniamo una **divisione totale** di **64 + 16 + 4 + 2 = 86 volte**.

Se colleghiamo al **positivo** tutti i **7 piedini** riportati nella **Tabella N.2** otteniamo una **divisione totale** di **64 + 32 + 16 + 8 + 4 + 2 + 1 = 127 volte**.

**Nota:** per quanto riguarda gli integrati **40103** occorre sempre **sottrarre 1** al **peso totale**, quindi prendendo in esame le frequenze che abbiamo scelto nei nostri **esempi**, sarà possibile conoscere il valore dei **pesi** sui quali programmare i **moduli A e B**:

per ottenere **95.550 KHz** (vedi fig.6)  
- programmare il **modulo A** su **95 - 1 = 94**  
- programmare il **modulo B** su **44 - 1 = 43**

per ottenere **103.250 KHz** (vedi fig.7)  
- programmare il **modulo A** su **103 - 1 = 102**  
- programmare il **modulo B** su **20 - 1 = 19**

MODULO A							MODULO B						
94	30	30	14	6	2	0	43	43	11	11	3	3	1
64	32	16	8	4	2	1	64	32	16	8	4	2	1
PIN 12	PIN 11	PIN 10	PIN 7	PIN 6	PIN 5	PIN 4	PIN 12	PIN 11	PIN 10	PIN 7	PIN 6	PIN 5	PIN 4
30	NO	14	6	2	0	NO	NO	11	NO	3	NO	1	0

Fig.6 Per generare una frequenza, ad esempio di 95.550 KHz, dovrete sempre eseguire questa operazione  $(95.550 : 80) : 12,5 = 95,55$ . Al valore così ottenuto dovrete sottrarre 1  $(95 - 1) = 94$ , numero da utilizzare per programmare il "modulo A".  
Per programmare il "modulo B" dovrete moltiplicare il numero decimale  $0,55 \times 80$ , sottraendo al valore così ottenuto 1, quindi  $(0,55 \times 80) - 1 = 43$ .  
I "pin" ai quali corrisponde un NO, non vanno collegati ai + 5 volt.

MODULO A							MODULO B						
102	38	6	6	6	2	0	19	19	19	3	3	3	1
64	32	16	8	4	2	1	64	32	16	8	4	2	1
PIN 12	PIN 11	PIN 10	PIN 7	PIN 6	PIN 5	PIN 4	PIN 12	PIN 11	PIN 10	PIN 7	PIN 6	PIN 5	PIN 4
38	6	NO	NO	2	0	NO	NO	NO	3	NO	NO	1	0

Fig.7 Per generare una frequenza di 103.250 KHz dovreste eseguire la prima operazione  $(103.250 : 80) : 12,5 = 103,25$ . Il numero 103, o meglio  $103-1 = 102$ , va utilizzato per programmare il "modulo A" mentre il suo decimale 0,25 va moltiplicato per 80 e il numero che si ottiene  $0,25 \times 80 = 20$ , o meglio  $20-1 = 19$ , va utilizzato per programmare il "modulo B". I piedini ai quali corrisponde un NO, non vanno collegati al positivo dei 5 Volt.

MODULO A							MODULO B						
106	42	10	10	2	2	0	49	49	17	1	1	1	1
64	32	16	8	4	2	1	64	32	16	8	4	2	1
PIN 12	PIN 11	PIN 10	PIN 7	PIN 6	PIN 5	PIN 4	PIN 12	PIN 11	PIN 10	PIN 7	PIN 6	PIN 5	PIN 4
42	10	NO	2	NO	0	NO	NO	17	1	NO	NO	NO	0

Fig.8 Per generare una frequenza di 107.625 KHz dovreste sempre eseguire la prima operazione  $(107.625 : 80) : 12,5 = 107,625$ . Il numero 107, o meglio  $107-1 = 106$ , va utilizzato per programmare il "modulo A" mentre il suo decimale 0,625 va moltiplicato per 80 e il numero che si ottiene  $0,625 \times 80 = 50$ , o meglio  $50-1 = 49$ , va utilizzato per programmare il "modulo B". I piedini ai quali corrisponde un NO, non vanno collegati al positivo dei 5 Volt.

per ottenere 107.625 KHz (vedi fig.8)  
 - programmare il **modulo A** su  $107 - 1 = 106$   
 - programmare il **modulo B** su  $50 - 1 = 49$

Conoscendo il valore dei **pesi A-B** si potrà ricavare il valore della **frequenza** che esce dal **VCO** eseguendo queste operazioni:

$$NR = (\text{peso A} + 1) \times 80$$

il numero **NR** così ottenuto lo inseriremo in questa seconda operazione:

$$KHz = (NR + \text{peso B} + 1) \times 12,5$$

Quindi se per un **peso A = 94** e un **peso B = 43** vogliamo conoscere la frequenza generata dal **VCO** eseguiremo queste semplici operazioni:

$$(94 + 1) \times 80 = 7.600$$

$$(7.600 + 43 + 1) \times 12,5 = 95.550 \text{ KHz}$$

Se in queste operazioni inseriamo il **peso A = 106** e il **peso B = 49** otteniamo:

$$(106 + 1) \times 80 = 8.560$$

$$(8.560 + 49 + 1) \times 12,5 = 107.625 \text{ KHz}$$

Nelle figg.6-7-8 abbiamo riprodotto due **tabelle**,

una per il **modulo A** ed una per il **modulo B**, nella cui riga **centrale** sono indicati il **peso** e il corrispondente **piedino** dell'integrato **HCF.40103**.

Se, ad esempio, prendiamo i **pesi** necessari per ottenere una frequenza di **95.550 KHz**:

$$\begin{aligned} \text{peso del modulo A} &= 95 - 1 = 94 \\ \text{peso del modulo B} &= 44 - 1 = 43 \end{aligned}$$

per conoscere quali piedini del **modulo A** dovremo collegare al **positivo** di alimentazione per ottenere il **fattore di divisione** desiderato, inseriremo questo numero nella **prima** casella di **sinistra** posta sopra il **peso 64** (vedi in fig.6 il **modulo A**), quindi eseguiremo una semplice **sottrazione**:

$$94 - 64 = 30$$

Scriveremo il risultato **30** nella casella sottostante e lo riporteremo anche nella **seconda** casella della **prima** riga sopra il numero **32**.

Poichè la **sottrazione 30 - 32** non può essere eseguita, nella casella sottostante scriveremo **no**, e riporteremo il **30** nella **terza** casella della **prima** riga, sopra il numero **16**, eseguendo la **sottrazione**:

$$30 - 16 = 14$$

Scriveremo **14** nella casella sottostante e riporteremo



remo tale numero anche nella **quarta** casella della **prima** riga sopra il numero **8**.

Eseguiamo quindi la **sottrazione**:

$$14 - 8 = 6$$

e nella casella sottostante scriveremo **6** e riporteremo questo numero nella casella posta sopra il numero **4**. Svolgeremo quindi la **sottrazione**:

$$6 - 4 = 2$$

ed anche in questo caso scriveremo il risultato nella casella sottostante, riportandolo poi nella **sesta** casella della **prima** riga sopra il numero **2**. Eseguiamo la **sottrazione**:

$$2 - 2 = 0$$

e scriveremo il risultato nella casella sottostante, poi lo riporteremo nella **prima** riga della **settima** casella sopra il numero **0** e poichè la **sottrazione** con il numero **1** non si può fare scriveremo **no**.

In pratica, dovremo sempre inserire nella **prima** casella in **alto** a sinistra il **numero** dal quale verrà sottratto il **peso** indicato nella casella sottostante e se tale numero risulta **minore** del sottraendo, riporteremo nella casella sottostante un **no**, trasferendo il numero nella **seconda** casella, poi nella **terza, quarta, quinta**, ecc., eseguendo dove possibile la **sottrazione** fino ad arrivare allo **0**.

Tutti i piedini in corrispondenza dei quali, nelle **sottostanti caselle**, è presente un qualsiasi **numero** compreso lo **0** andranno collegati al **positivo** di alimentazione, mentre tutti i piedini che nelle sottostanti caselle presentano un **no** andranno lasciati collegati a **massa**.

Sommando tutti i **pesi** presenti nella colonna **centrale**, ad eccezione di quelli in corrispondenza dei quali compare il **no**, otteniamo:

$$64 + 16 + 8 + 4 + 2 = 94$$

che è il **valore** che corrisponde al **fattore di divisione** del **modulo A**.

Per conoscere quali piedini del secondo **modulo B** dovremo collegare al **positivo** per ottenere un **fattore di divisione** di **43**, eseguiamo le stesse operazioni, cioè metteremo il numero **43** nella **prima** casella di **sinistra** sopra il **peso 64** (vedi in fig.6 il **modulo B**); poichè non è possibile eseguire la **sottrazione 43 - 64**, nella casella sottostante scriveremo **no**, poi trasferiremo il numero **43** nella **se-**

**conda** casella di **sinistra** sopra il numero **32** ed eseguiremo la **sottrazione**:

$$43 - 32 = 11$$

Trascriveremo il risultato **11** nella casella sottostante e lo riporteremo nella **terza** casella di **sinistra** sopra il numero **16**.

Poichè la sottrazione **11 - 16** non è eseguibile, nella casella sottostante scriveremo **no** e riporteremo il numero **11** nella **quarta** casella di **sinistra** sopra il numero **8** eseguendo la **sottrazione**:

$$11 - 8 = 3$$

Trascriveremo il risultato **3** nella casella sottostante, poi lo riporteremo nella **quinta** casella di **sinistra** sopra il numero **4**.

Poichè la **sottrazione** tra i due numeri non è possibile, nella casella sottostante scriveremo **no** e riporteremo il numero **3** nella **sesta** casella sopra al numero **2** eseguendo poi la sottrazione:

$$3 - 2 = 1$$

Trascriveremo il numero **1** nella casella sottostante e lo riporteremo nella **settima** casella, eseguendo la sottrazione:

$$1 - 1 = 0$$

Poichè siamo arrivati allo **0**, abbiamo ultimato la sequenza delle nostre operazioni.

Tutti i piedini che presentano nelle caselle **sottostanti** un qualsiasi **numero** compreso lo **0** andranno collegati al **positivo**, mentre quelli contrassegnati da un **no** andranno lasciati collegati a **massa**.

Sommando tutti i **pesi** presenti nella colonna **centrale** ad eccezione di quelli sotto i quali compare il **no**, otterremo:

$$32 + 8 + 3 = 43$$

e questo è il **valore** che corrisponde al **fattore di divisione** del **modulo B** (vedi fig.6).

Nella fig.7 abbiamo riportato le **tavole** di programmazione dei due moduli **A-B** relative alla frequenza di **103.250 KHz**:

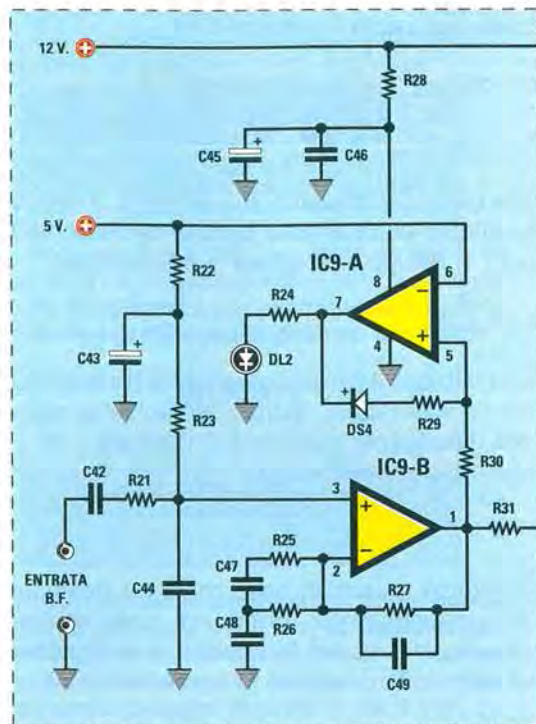
$$\text{peso del modulo A} = 103 - 1 = 102$$

$$\text{peso del modulo B} = 20 - 1 = 19$$

mentre in fig.8 abbiamo riportato le **tavole** di pro-

ELENCO COMPONENTI LX.1603-LX.1604

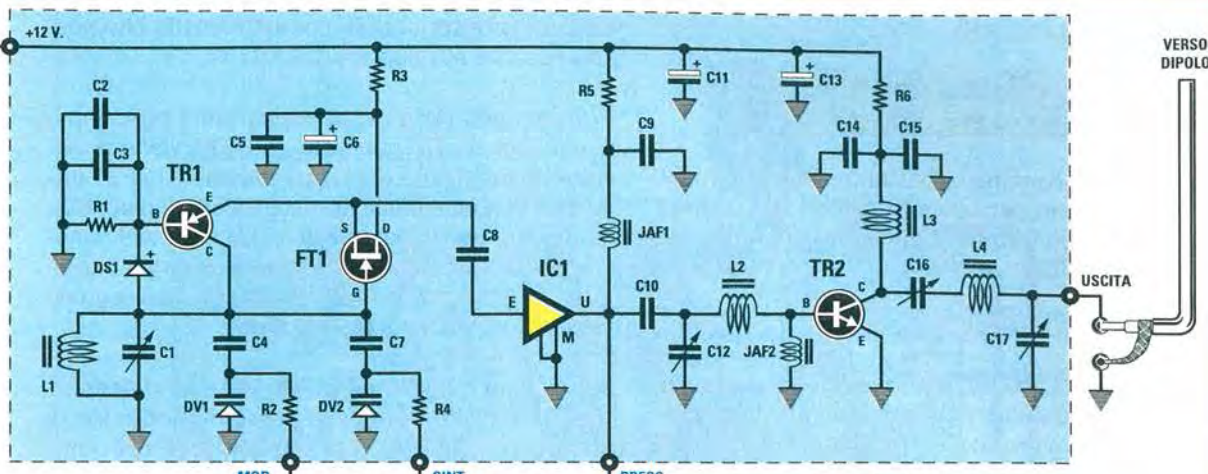
- \*R1 = 4.700 ohm
- \*R2 = 10.000 ohm
- \*R3 = 100 ohm
- \*R4 = 10.000 ohm
- \*R5 = 150 ohm
- \*R6 = 10 ohm
- R7 = 10.000 ohm
- R8 = 10.000 ohm
- R9 = 100 ohm
- R10 = 100 ohm
- R11 = 10.000 ohm rete res.
- R12 = 10.000 ohm rete res.
- R13 = 100.000 ohm
- R14 = 1.000 ohm
- R15 = 220 ohm
- R16 = 1 megaohm
- R17 = 10.000 ohm
- R18 = 10.000 ohm
- R19 = 1 megaohm
- R20 = 330 ohm
- R21 = 10.000 ohm
- R22 = 10.000 ohm
- R23 = 10.000 ohm
- R24 = 1.000 ohm
- R25 = 3.300 ohm
- R26 = 10.000 ohm
- R27 = 47.000 ohm
- R28 = 10 ohm
- R29 = 180.000 ohm
- R30 = 47.000 ohm
- R31 = 10.000 ohm
- \*C1 = 2-15 pF compensatore
- \*C2 = 22 pF ceramico
- \*C3 = 10.000 pF ceramico
- \*C4 = 2,2 pF ceramico
- \*C5 = 10.000 pF ceramico
- \*C6 = 10 microF. elettrolitico
- \*C7 = 1.000 pF ceramico
- \*C8 = 68 pF ceramico
- \*C9 = 10.000 pF ceramico
- \*C10 = 120 pF ceramico
- \*C11 = 10 microF. elettrolitico
- \*C12 = 65 pF compensatore
- \*C13 = 10 microF. elettrolitico
- \*C14 = 10.000 pF ceramico
- \*C15 = 1.000 pF ceramico
- \*C16 = 65 pF compensatore
- \*C17 = 65 pF compensatore
- C18 = 100 pF ceramico
- C19 = 100.000 pF poliestere
- C20 = 4,7 microF. elettrolitico
- C21 = 100.000 pF ceramico
- C22 = 10.000 pF ceramico
- C23 = 10.000 pF ceramico
- C24 = 6,8 pF ceramico
- C25 = 6,8 pF ceramico



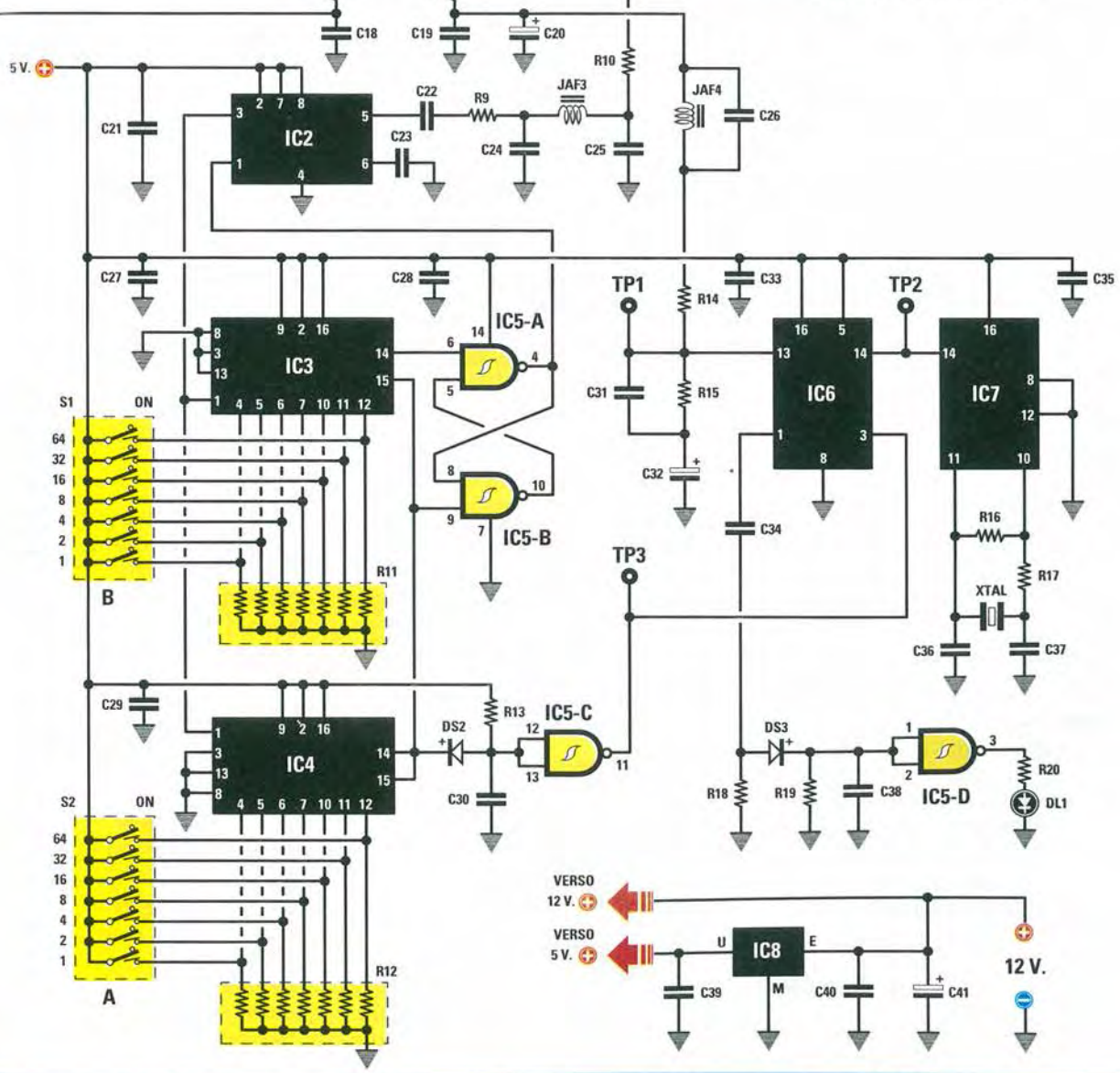
STADIO MODULATORE

- C26 = 3.300 pF poliestere
- C27 = 100.000 pF poliestere
- C28 = 100.000 pF poliestere
- C29 = 100.000 pF poliestere
- C30 = 470 pF ceramico
- C31 = 1 microF. poliestere
- C32 = 47 microF. elettrolitico
- C33 = 100.000 pF poliestere
- C34 = 3.300 pF poliestere
- C35 = 100.000 pF poliestere
- C36 = 22 pF ceramico
- C37 = 22 pF ceramico
- C38 = 10.000 pF poliestere
- C39 = 100.000 pF poliestere
- C40 = 100.000 pF poliestere
- C41 = 100 microF. elettrolitico
- C42 = 470.000 pF poliestere
- C43 = 10 microF. elettrolitico
- C44 = 100 pF ceramico
- C45 = 10 microF. elettrolitico
- C46 = 100.000 pF poliestere
- C47 = 5.600 pF poliestere
- C48 = 470.000 pF poliestere
- C49 = 47 pF ceramico
- \*L1 = 8 sp. su nucleo NT30.0
- \*L2 = 7 sp. su nucleo NT30.0
- \*L3 = 8 sp. su nucleo NT30.0
- \*L4 = 10 sp. su nucleo NT30.0
- \*JAF1 = imped. 10 microhenry
- \*JAF2 = imped. 10 microhenry
- JAF3 = imped. 0,27 microhenry
- JAF4 = imped. 47 millihenry
- XTAL = quarzo 3,2 MHz
- \*DS1 = diodo schottky 1N.5711
- DS2 = diodo tipo 1N.4148
- DS3 = diodo tipo 1N.4148
- DS4 = diodo tipo 1N.4148
- \*DV1 = varicap tipo BB222
- \*DV2 = varicap tipo BB222
- DL1 = diodo led
- DL2 = diodo led
- \*TR1 = PNP tipo BSX29
- \*TR2 = NPN tipo 2N.3725
- \*FT1 = fet tipo J310
- \*IC1 = amplif.monolitico MAV11
- IC2 = integrato SP.8792
- IC3 = C/Mos tipo 40103
- IC4 = C/Mos tipo 40103
- IC5 = C/Mos tipo 4093
- IC6 = C/Mos tipo 4046
- IC7 = C/Mos tipo 4060
- IC8 = integrato L.7805
- IC9 = integrato NE.5532
- S1 = dip-switch 4+3 pin
- S2 = dip-switch 4+3 pin

Fig.9 Schema elettrico del VCO da 80-110 MHz con Doppio modulo PLL. I componenti preceduti da un asterisco vanno montati sullo stampato VCO LX.1603 (vedi fig.10).



STADIO V.C.O. LX 1603



grammazione dei due moduli **A-B** relativi alla frequenza di **107.625 KHz**:

**peso del modulo A = 107 - 1 = 106**  
**peso del modulo B = 50 - 1 = 49**

Come avrete compreso, bastano poche operazioni matematiche per ottenere con un **PLL a doppio modulo** un **fattore di divisione** per realizzare un qualsiasi **VCO**.

## SCHEMA ELETTRICO

Avendo spiegato come funziona un **PLL a doppio modulo**, possiamo ora presentarvi un valido **VCO** (**Oscillatore Controllato in Tensione**) modulato in **FM** (vedi fig.9) in grado di coprire una gamma che va da un **minimo di 80 MHz** fino ad un **massimo di 110 MHz**.

Poichè sull'**uscita** di questo **VCO** si può prelevare una **potenza** massima di circa **300 milliwatt**, potremo utilizzare questo circuito come **radiomicrofono** modulato in **FM** per poterlo captare con un qualsiasi **ricevitore FM**.

La **portata**, in funzione alla **sensibilità** della **ricevitore FM**, si aggira intorno ad un **centinaio di metri**.

Il segnale prelevato dall'**uscita** di questo **VCO** può essere utilizzato anche per **pilotare** degli stadi **finali di potenza** da **10-40-100 Watt**.

Iniziamo la descrizione dallo **stadio VCO**, che in fig.9 risulta racchiuso entro un riquadro **azzurro**, partendo dallo **stadio oscillatore** composto dal transistor **PNP** siglato **TR1** e dal fet siglato **FT1**.

Collegando la **induttanza L1** e il **compensatore C1** tra la **massa** e il **Collettore** del transistor **TR1** e il **Gate** del fet **FT1**, il circuito **oscillerà** generando un segnale di **RF** che amplificheremo con **IC1**.

In **parallelo** al circuito di sintonia **L1-C1** risulta anche collegato il **diode varicap DV2** che risulta pilotato dal piedino **13** dell'integrato **PLL** siglato **IC6** e, in questo modo, otterremo in uscita la **frequenza** che avremo programmato tramite i due **integrati divisori** siglati **IC3-IC4**.

Sempre in parallelo al circuito di sintonia **L1/C1** troviamo un secondo **diode varicap** che abbiamo siglato **DV1** che, collegato tramite le resistenze **R2-R7-R31** al piedino d'uscita dell'operazionale **IC9/B**, ci serve per **modulare** il segnale in **FM**.

Facciamo presente che l'integrato **IC6** utilizzato come **PLL** è un **HCF.4046** e può essere sostituito dal

**CD.4046**, mentre i due integrati **IC3-IC4** sono dei **divisori programmabili** tipo **HCF.40103** che possono essere sostituiti dai **CD.40103**.

Proseguendo nella nostra descrizione precisiamo che il segnale **RF** generato dal **VCO** viene prelevato dall'**Emettitore** di **TR1** e dal **Source** di **FT1** tramite un condensatore ceramico da **68 pF** (vedi **C8**), per essere applicato sul piedino **Entrata** del minuscolo **amplificatore monolitico** a larga banda **MAV.11** (vedi **IC1**) in grado di amplificare il segnale generato dal **VCO** di ben **20 volte**.

Dal piedino d'**Uscita** di questo **MAV.11** il segnale viene applicato sulla **Base** del transistor finale di **potenza TR2** tramite il **condensatore C10**, il **compensatore C12** e l'**induttanza L2**, che svolgono la funzione di **adattatori d'impedenza**.

Il segnale **RF**, amplificato dal transistor **TR2** di circa **10 volte**, viene prelevato dal suo **Collettore** per essere applicato al **dipolo irradiante** tramite un **cavo coassiale** per **TV**, che presenta una impedenza caratteristica di **75 ohm** (vedi fig.20).

Poichè l'impedenza d'uscita del transistor **TR2** non ha lo stesso valore di **75 ohm** del **cavo TV** e del **dipolo irradiante**, per poterla adattare dobbiamo ricorrere ai due **compensatori C16-C17** e all'**induttanza siglata L4**.

Per capire a cosa serve questo **adattatore di impedenza**, consigliamo di leggere quanto riportato alla **pagina 253** del nostro **2° volume** intitolato: **"Imparare l'elettronica partendo da zero"**.

In questo **VCO** abbiamo adattato l'**impedenza** di uscita sul valore di **75 ohm**, perchè il **cavo coassiale** che ha questa **impedenza** è facilmente reperibile presso tutti i **negozi** o **supermercati** che vendono cavi di discesa per **antenne TV**.

Completata la descrizione del **VCO** possiamo passare allo **stadio PLL** ed al **modulatore FM**.

Come potete notare osservando la fig.9, dal piedino **Uscita** del **MAV11** viene prelevato, tramite la resistenza **R10**, una piccola percentuale di **segnale RF** che viene poi applicato sul piedino **5** del **Pre-scaler**, cioè dell'integrato **SP.8792** siglato **IC2**, passando attraverso un filtro **Passa-Basso** composto da **C25-C24-JAF3**.

Questo filtro **Passa-Basso** provvede ad **attenuare** tutte le **armoniche** della frequenza generata, le quali, entrando nel divisore **IC2**, potrebbero interferire con il valore della frequenza desiderata.

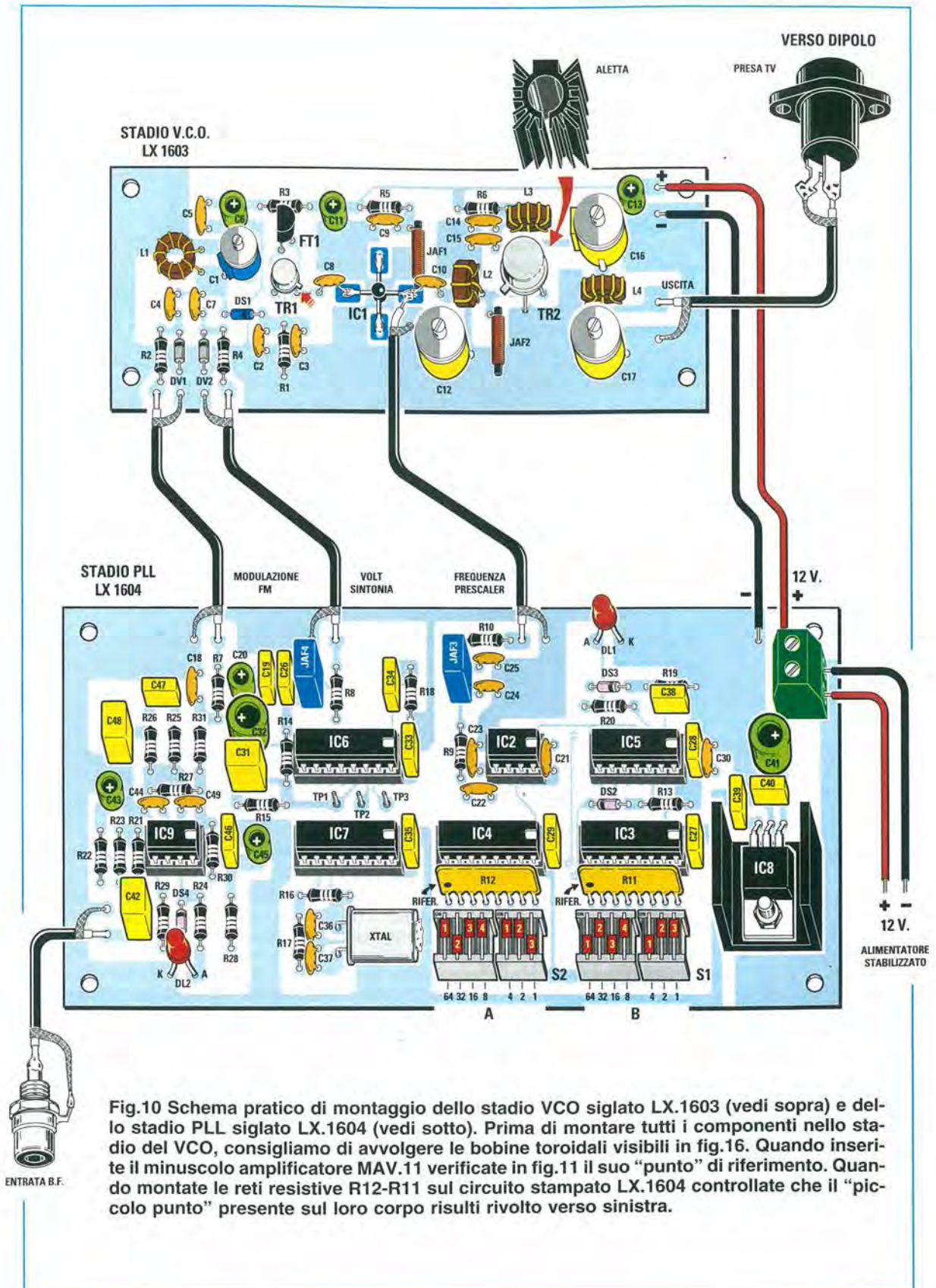


Fig.10 Schema pratico di montaggio dello stadio VCO siglato LX.1603 (vedi sopra) e dello stadio PLL siglato LX.1604 (vedi sotto). Prima di montare tutti i componenti nello stadio del VCO, consigliamo di avvolgere le bobine toroidali visibili in fig.16. Quando inserite il minuscolo amplificatore MAV.11 verificate in fig.11 il suo "punto" di riferimento. Quando montate le reti resistive R12-R11 sul circuito stampato LX.1604 controllate che il "piccolo punto" presente sul loro corpo risulti rivolto verso sinistra.



Fig.11 Il punto di riferimento presente sul corpo del MAV.11 per indicare il lato del terminale U risulta quasi invisibile. In qualche MAV.11 questo "punto" quasi invisibile è posto sulla destra della lettera A e in altri sulla destra del numero 11.

La **frequenza divisa** da IC2 che risulta presente sul piedino d'uscita 3, viene applicata contemporaneamente sul piedino 1 dei due **divisori programmabili** siglati HCF.40103 (vedi IC3-IC4).

L'uscita del **flip-flop Set-Reset** composto dai due **Nand IC5/A** e **IC5/B**, viene collegata al piedino 1 del **prescaler IC2** per determinare il fattore di **divisione 80** oppure **81** del **doppio modulo**.

Il **Nand IC5/C** serve per "allargare" gli stretti impulsi disponibili all'uscita dei **divisori programmabili**, per far giungere sul piedino 3 dello stadio **PLL** siglato IC6 un'onda quadra con un **duty-cycle** di circa il **50%**.

Sull'opposto piedino d'ingresso 14 di IC6 giungerà la **frequenza di riferimento** di **12,5 KHz** prelevata dall'integrato IC7, che è un HCF.4060, equivalente al CD.4060 utilizzato come stadio **oscillatore quarzato** completo di un **divisore** per 256.

Applicando sui piedini 10-11 di IC7 un **quarzo** da **3.200 KHz** questa frequenza uscirà dal piedino 14 divisa per 256, quindi otterremo:

$$3.200 : 256 = 12,5 \text{ KHz}$$

Come già vi abbiamo spiegato, applicando questa frequenza sul piedino 14 del **PLL HCF.4046** (vedi IC6), quando nell'opposto piedino 3 entrerà una frequenza dello stesso valore, vedremo accendersi il **diodo led DL1** collegato al piedino 1 del **PLL IC6** tramite il **Nand IC5/D** collegato da **inverter**.

Se la **frequenza** che entra nel piedino 3 del **PLL**

non risulterà identica al valore di **12,5 KHz**, cioè a quello che entra nel piedino 14, l'integrato **PLL** provvederà a variare la tensione sul **diode varicap DV2** modificando così la frequenza del **VCO**.

Quando dall'uscita dei due **divisori programmabili** siglati IC3-IC4 uscirà una esatta frequenza di **12,5 KHz**, cioè identica alla frequenza di **riferimento** fornita dall'**oscillatore quarzato**, l'integrato IC6 provvederà a bloccare la **tensione** che esce dal piedino 13 affinché la frequenza generata dal **VCO** rimanga **stabile** sul valore richiesto.

Quando il **PLL** sarà riuscito ad "agganciare" la frequenza del **VCO**, si accenderà il diodo led **DL1** collegato tramite il **Nand IC5/D** al piedino 1 di IC6.

Se questo diodo led **non si accende**, significa che avete commesso un **errore**, ad esempio potreste avere inserito il diodo varicap **DV2** in senso **inverso** al richiesto, o tarato il compensatore **C1** fino a portare la frequenza della bobina **L1** fuori gamma, oppure aver invertito i due terminali **A-K** del diodo led **DL1**, oppure **non avere raschiato** lo smalto isolante presente sui fili dei **nuclei toroidali**.

Per modulare questo **VCO** in **FM** occorre utilizzare un secondo **diode varicap** (vedi DV1) che risulta collegato, tramite le resistenze **R2-R7-R31**, al piedino d'uscita dell'operazionale **IC9/B** presente nello stadio **modulatore**.

Il primo operazionale **IC9/B**, utilizzato come **stadio preamplificatore**, provvederà a variare, per mezzo del segnale **alternato** di **BF** che esce dal suo

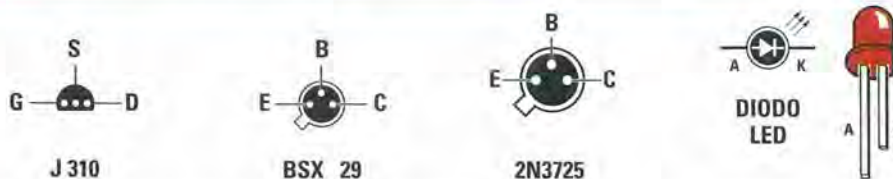


Fig.12 Connessioni viste da sotto del fet J.310 e dei due transistor BSX.29 e 2N.3725. Ricordate che il terminale più lungo dei diodi led è l'Anodo e il più corto è il Catodo.

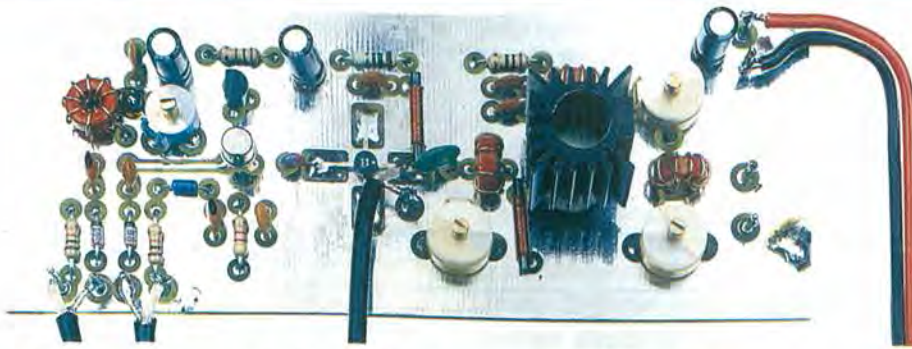


Fig.13 Ecco come si presenta il circuito stampato LX.1603 del VCO quando su questo avrete montato tutti i componenti richiesti. Per collegare questo stadio a quello del PLL completo dello stadio Modulatore, utilizzerete degli spezzoni di cavetto coassiale RG.174 non dimenticando di collegare la calza di schermo ai terminali di "massa" di entrambi i circuiti stampati. Nel kit troverete 1 metro di cavo coassiale RG.174.

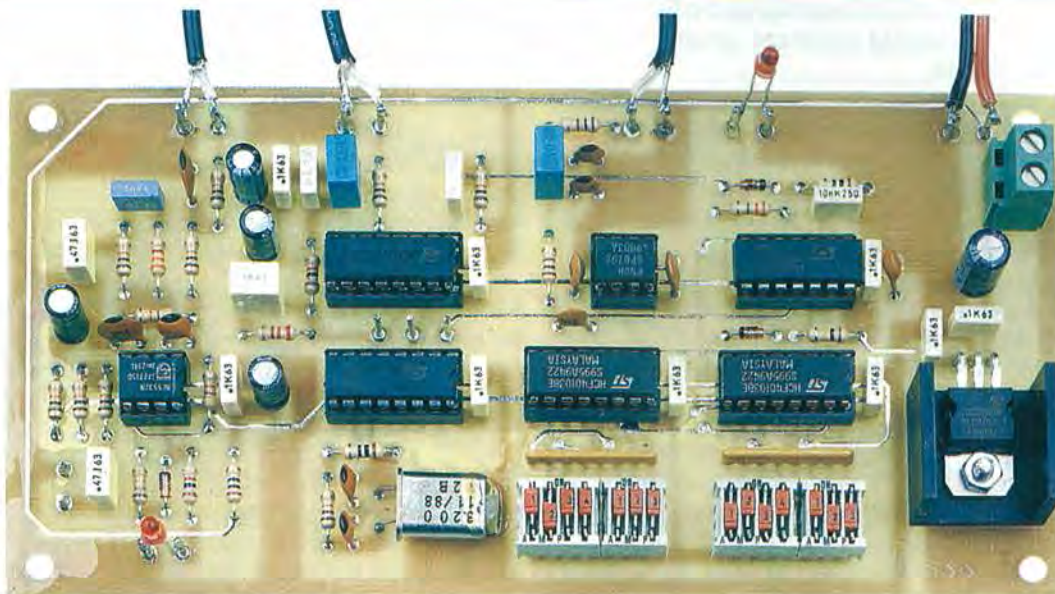


Fig.14 In questa foto potete vedere come si presenta il circuito stampato LX.1604 del PLL a montaggio ultimato. Nella morsetteria a 2 poli visibile sulla destra applicate la tensione di alimentazione di 12 volt facendo attenzione a non invertire il filo Positivo con il Negativo (vedi fig.10). Prima di applicare i 12 volt di alimentazione al PLL dovrete già aver posizionato le levette dei due Moduli A-B sul fattore di divisione richiesto.

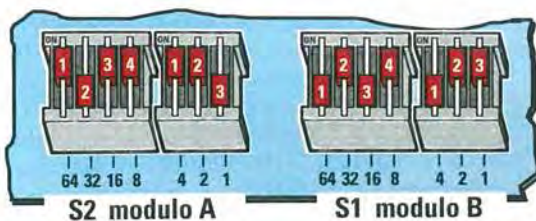


Fig.15 Per ottenere il "Fattore di Divisione" richiesto occorre spostare verso il basso le levette laddove nelle Tabelle (vedi figg.6-7-8) appare un NO. In questa figura i due moduli A-B sono stati programmati per ottenere una frequenza di 95.550 KHz (vedi fig.6).

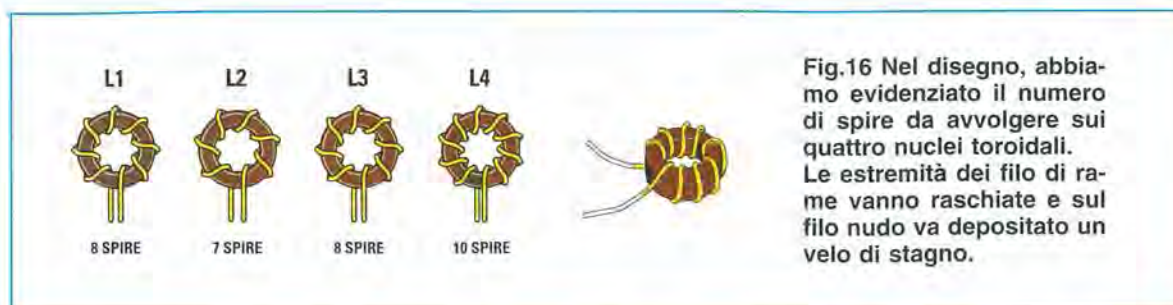


Fig.16 Nel disegno, abbiamo evidenziato il numero di spire da avvolgere sui quattro nuclei toroidali. Le estremità del filo di rame vanno raschiate e sul filo nudo va depositato un velo di stagno.

pedino d'uscita 1, la capacità del **diode varicap DV1** e di conseguenza cambierà di pochi **KHz** in + e in - la **frequenza di sintonia del VCO**.

Per ottenere una **modulazione FM** di  $\pm 75$  KHz occorre applicare sull'ingresso dell'operazionale un segnale **BF** che raggiunga un valore di circa **300 millivolt p/p**, diversamente, quando ascolteremo questo segnale con una qualsiasi **radio FM**, se non raggiungeremo questa ampiezza udremo un **suono molto debole**.

Per evitare questo inconveniente potremo aumentare il **guadagno** dello stadio preamplificatore modificando il valore della sola resistenza **R27** da **47.000 ohm**, che troviamo collegata tra l'**ingresso invertente** e il terminale **d'uscita**.

Poichè il **guadagno** di questo stadio si calcola dividendo il valore di **R27** per il valore di **R26** e sommando poi 1, il segnale verrà amplificato di:

$$(47.000 : 10.000) + 1 = 5,7 \text{ volte}$$

Se il valore della **R27** viene elevato dagli attuali **47.000 ohm** a **150.000 ohm** otterremo un **guadagno** che raggiungerà:

$$(150.000 : 10.000) + 1 = 16 \text{ volte}$$

E' sottinteso che utilizzando per **R27** un valore di **100.000 ohm** si otterrà un **guadagno** di 11 volte.

Sull'ingresso dell'integrato **IC9/B** possiamo applicare il segnale prelevato da un qualsiasi **microfono**, oppure da un **pick-up** o dalla **presa cuffia** di un amplificatore **Hi-Fi**, o da un **CDR**.

Il secondo operazionale **IC9/A** viene utilizzato come **stadio rivelatore di sovr modulazione**.

Se il segnale di **BF** che giunge sul **diode varicap DV1** supera il massimo valore consentito, si accenderà il **diode led DL2** per avvisarci di **abbassare** leggermente l'ampiezza del segnale **BF** applicato sull'ingresso di **IC9/B**.

Per alimentare lo stadio **RF** del **VCO** compreso il **modulatore FM** occorre una tensione **continua** anche **non stabilizzata** di **12 volt** circa, mentre per alimentare tutti gli stadi del **PLL** occorre una **tensione stabilizzata** di **5 volt** che preleviamo dall'integrato stabilizzatore **L7805** (vedi **IC8**).

Quando monterete i vari stadi sul circuito stampato **non dovrete** preoccuparvi di conoscere quali debbano essere alimentati a **12 volt** e quali a **5 volt**, perchè saranno le **piste in rame** già presenti sul circuito stampato a far giungere agli stadi interessati il valore della tensione richiesta.

### REALIZZAZIONE PRATICA

Per realizzare questo progetto occorrono due circuiti stampati (vedi fig.10).

Lo stampato siglato **LX.1603** riceverà tutti i componenti relativi allo stadio **RF** del **VCO**

Lo stampato siglato **LX.1604** riceverà tutti i componenti dello stadio **PLL** e di **modulazione** compreso lo **stabilizzatore** di tensione.

Prima di iniziare il montaggio dei componenti sul circuito stampato **LX.1603** consigliamo di avvolgere le **spire** sui **nuclei toroidali** siglati **NT30.0** di colore **marrone** e del diametro di **8 mm** che troverete nel kit (vedi fig.16) utilizzando questi dati:

**L1** = avvolgete sulla circonferenza del nucleo toroidale **8 spire** usando del filo di rame smaltato del diametro da **0,4 mm**. Le spire andranno spaziate fino a coprire l'intera circonferenza.

**L2** = avvolgete sul nucleo toroidale **7 spire** utilizzando sempre del filo di rame smaltato del diametro da **0,4 mm**. Le spire andranno spaziate fino a coprire l'intera circonferenza dell'anello.

**L3** = avvolgete sul nucleo toroidale **8 spire** utilizzando sempre lo stesso filo di rame smaltato del diametro da **0,4 mm**. Le spire andranno spaziate fino a coprire l'intera circonferenza dell'anello.

**L4** = avvolgete sul nucleo toroidale **10 spire** utiliz-



zando il solito filo di rame smaltato del diametro di **0,4 mm**. Le spire andranno spaziate fino a coprire l'intera circonferenza dell'anello.

Dopo aver avvolto su ogni nucleo le **spire** richieste, dovrete raschiarne le estremità in modo da **eliminare** il sottile strato di **smalto isolante** che le riveste.

La bobina **L1** andrà fissata sullo stampato in posizione **orizzontale**, mentre le altre bobine **L2-L3-L4** in posizione **verticale**.

Vicino alla bobina **L2** inserite le due **impedenze** siglate **JAF1-JAF2**, quindi proseguite saldando sullo stampato le **resistenze**, i condensatori **ceramici** ed infine i tre condensatori **elettrolitici** rispettandone la **polarità +/-**.

A questo punto montate i diodi varicap **DV1-DV2** di colore **grigio** rivolgendo il lato del loro corpo contornato da una **fascia nera** verso la bobina **L1** ed il diodo schottky **DS1** di colore **blu**, orientando la fascia presente sul suo corpo verso **C2**.

Proseguendo nel montaggio inserite tutti i **compensatori**: a tal proposito non potrete di certo sbagliare, perchè **C1** da **15 pF** che risulta più piccolo degli altri ha il corpo di colore **blu**, mentre **C12-C16-C17** da **65 pF** max hanno un corpo più grande di colore **giallo**.

Inserite quindi il fet **FT1** rivolgendo il lato **piatto** del suo corpo plastico verso il condensatore elettrolitico

co **C6**, poi il transistor metallico **TR1**, rivolgendo la piccola **tacca** che sporge dal suo corpo verso destra (vedi fig.10).

Il transistor finale metallico **TR2**, che ha dimensioni maggiori, va invece inserito rivolgendo la **tacca** che esce dal corpo verso l'impedenza **JAF2**.

Il corpo del **fet** e quello dei due **transistor** non vanno premuti a fondo sul circuito stampato, ma tenuti leggermente distanziati in modo da lasciare i rispettivi terminali lunghi **4-5 mm**.

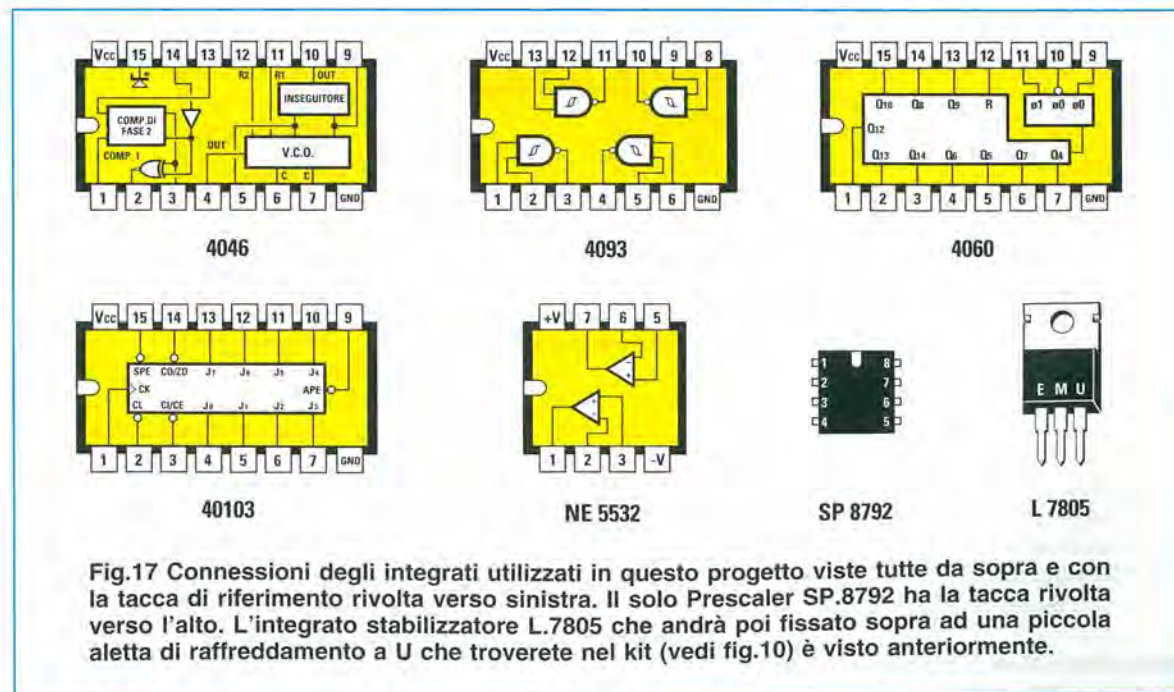
Nel circuito stampato rimane ancora da inserire il minuscolo **amplificatore monolitico** siglato **IC1** provvisto di **4 terminali**, che vanno saldati sulle piste in rame presenti sul circuito stampato.

**Nota importante:** questo minuscolo amplificatore dispone di **4 terminali** disposti a croce e individuare il terminale d'**uscita** non è semplice: infatti il **punto** di riferimento che lo contraddistingue **non** sempre è ben riconoscibile sul suo corpo.

Come potete osservare in fig.11, in alcuni casi sul corpo dell'amplificatore è stampigliata una **A** e sulla destra è presente un piccolissimo **punto nero** in rilievo che indica il terminale **d'uscita**.

Sul corpo di altri **MAV.11** non compare invece nessuna sigla e in prossimità del terminale **d'uscita** è presente un piccolissimo **punto nero o bianco**.

Vi è infine un ultimo caso, in cui sul corpo è riportato il numero **11** e dal lato del terminale d'**uscita** è presente un **punto bianco**.



Il terminale opposto a quello **d'uscita** è il terminale **d'ingresso** e gli altri due sono di **massa**.

Dopo aver saldato tutti i componenti sul circuito stampato **LX.1603**, dovete innestare sul corpo del transistor **TR2** la piccola **aletta di raffreddamento** e per farlo è sufficiente inserire la lama di un cacciavite nella sua fessura in modo da **allargarla**, estraendola subito dopo aver innestato l'aletta sul corpo del componente.

Completato il montaggio del circuito stampato del **VCO**, lo potete accantonare momentaneamente per occuparvi dei componenti destinati al secondo circuito stampato **LX.1604**.

Per iniziare, vi consigliamo di montare i **7 zoccoli** per gli **integrati** e anche i piccoli **dip-switches S2-S1** necessari per programmare la **frequenza**.

Poichè non esiste in commercio un **dip-switch** a 7 terminali ne abbiamo utilizzati due, uno da **4 terminali** e uno da **3 terminali**.

Quando inserite questi **dip-switches** nel circuito stampato fate in modo di leggere i numeri stampate sulle levette.

In pratica dovete leggere **1-2-3-4** e **1-2-3** così come risulta visibile in fig.15.

Completata questa operazione, potete iniziare ad inserire tutte le **resistenze** comprese le due reti re-

sistive **R11-R12** da **10.000 ohm**, orientando a sinistra il lato del loro corpo contrassegnato da un **punto di riferimento** come visibile in fig.10.

Proseguendo nel montaggio inserite i **diodi al silicio** orientando il lato contornato da una **fascia nera** come indicato nello schema pratico di fig.10.

Giunti a questo punto, potete inserire tutti i **condensatori**, iniziando dai minuscoli **ceramici**, passando poi ai **poliestere** per terminare con gli **elettrolitici** rispettando la polarità dei due terminali **+/-**. Ribadiamo che sul corpo di questi elettrolitici è indicato il solo terminale **-**, riconoscibile perchè **più corto** rispetto l'opposto terminale positivo **+**.

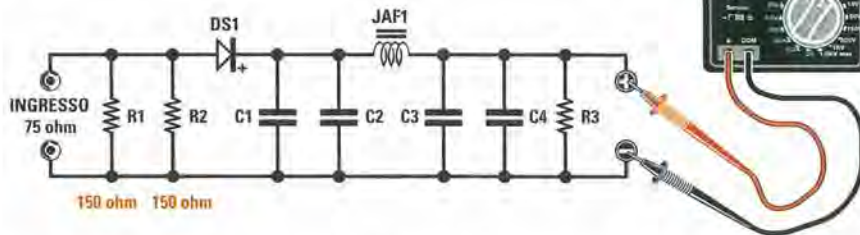
Ora potete inserire l'impedenza **JAF3** da **0,27 microhenry** e la **JAF4** da **47 millihenry**.

Proseguite quindi fissando il corpo dell'integrato stabilizzatore **IC8** sulla sua piccola **aletta di raffreddamento** a **U**.

Per completare il montaggio, inserite il **quarzo** da **3,2 MHz**, poi la **morsetti** per l'ingresso della tensione dei **12 volt** di alimentazione, infine i due **diodi led** siglati **DL1-DL2**, inserendo il terminale **più lungo** dove è stampigliata la lettera **A**.

A questo punto non vi resta che innestare gli **integrati** nei rispettivi **zoccoli**, orientando verso **destra**

**Fig.18** Schema elettrico della Sonda di Carico da utilizzare per la taratura del VCO. Quando richiedete questa Sonda precisate che le due resistenze R1-R2 debbono essere da 150 ohm 1/2 watt, diversamente troverete due resistenze da 100 ohm 1/2 watt.



**ELENCO COMPONENTI LX.5037/B**

- |                          |                              |
|--------------------------|------------------------------|
| R1 = 150 ohm 1/2 watt    | C3 = 10.000 pF ceramico      |
| R2 = 150 ohm 1/2 watt    | C4 = 1.000 pF ceramico       |
| R3 = 68.000 ohm 1/4 watt | DS1 = diodo schottky HP.5082 |
| C1 = 10.000 pF ceramico  | JAF1 = impedenza RF          |
| C2 = 1.000 pF ceramico   | Tester = qualunque tipo      |

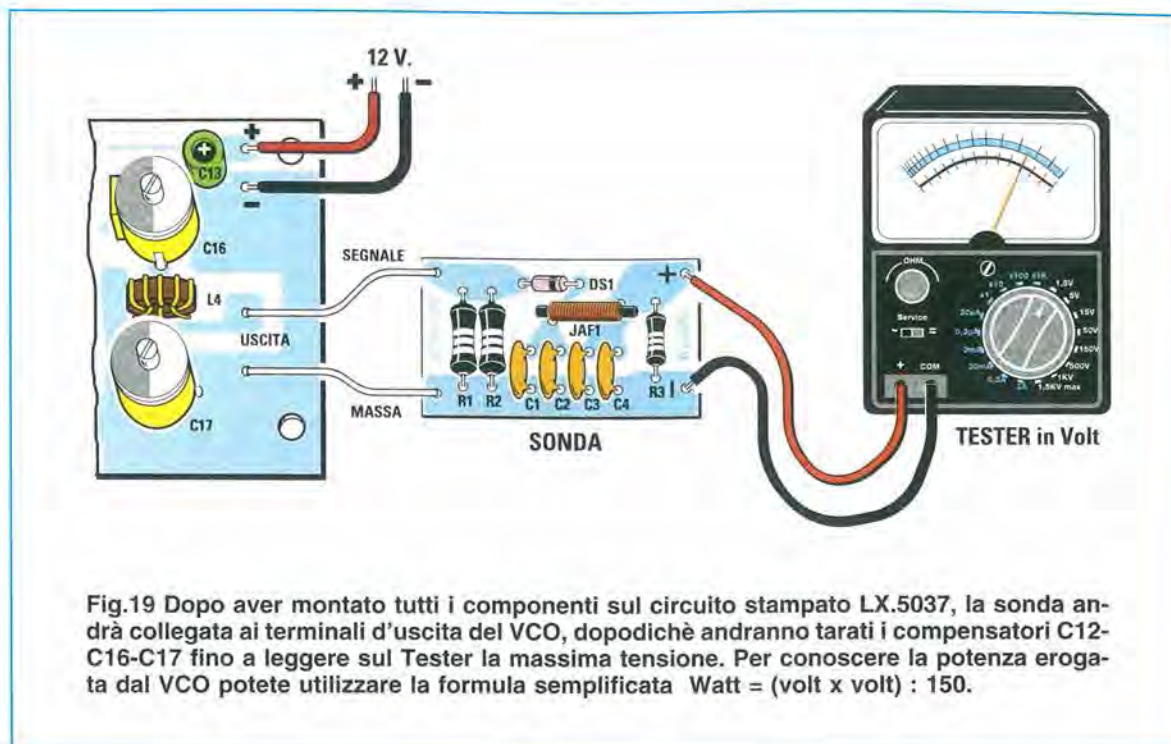


Fig.19 Dopo aver montato tutti i componenti sul circuito stampato LX.5037, la sonda andrà collegata ai terminali d'uscita del VCO, dopodichè andranno tarati i compensatori C12-C16-C17 fino a leggere sul Tester la massima tensione. Per conoscere la potenza erogata dal VCO potete utilizzare la formula semplificata  $Watt = (volt \times volt) : 150$ .

la tacca di riferimento a **U** presente sul loro corpo come risulta visibile in fig.10.

#### COLLEGARE lo stadio VCO allo stadio PLL

Per questo circuito **non** abbiamo previsto nessun contenitore, perchè per modificare la **frequenza** in base al **peso** dei due **dip-switch** a levetta **A** e **B** sarebbe necessario togliere e rimettere continuamente il coperchio, a meno che non si decida di scegliere una **frequenza fissa**.

Inizialmente si potranno fissare i due circuiti stampati su una tavoletta di **legno compensato**, dopodichè si potrà scegliere un contenitore metallico oppure di plastica.

Come potete vedere in fig.10 per collegare i primi **terminali** di sinistra dei due circuiti stampati dovette utilizzare degli spezzoni di **cavo coassiale** tipo **RG.174** che troverete nel kit, facendo attenzione a saldare la loro **calza** di **schermo** sul terminale di **massa**.

Per i due fili di alimentazione dei **12 volt** basta ripettare i terminali indicati + e -.

Per quanto riguarda l'ingresso del **segnale BF** necessario per modulare il segnale in **FM**, potete utilizzare uno spezzone di **cavo coassiale RG.174** e lo stesso dicasi per collegare la **presa femmina TV** per alimentare l'**antenna a dipolo**.

Qualcuno potrebbe obiettare che il cavo **RG.174** ha una **impedenza** caratteristica di **52 ohm**, mentre per il collegamento tra la **presa TV** ed il **dipolo irradiante** abbiamo consigliato di utilizzare del **cavo TV** da **75 ohm**.

Lo spezzone che utilizziamo per collegare lo stadio del **VCO** alla **presa TV** è così corto che non causerà nessuna perdita **RF**.

Per **tarare** tutti i **compensatori** presenti nello stadio **VCO** occorre collegare alla loro uscita una **sonda di carico** da **75 ohm** che potrete realizzare voi stessi seguendo le indicazioni che vi forniamo di seguito.

#### REALIZZAZIONE della SONDA di CARICO

Per realizzare questa **sonda di carico** da **75 ohm** occorrono **2** resistenze da **150 ohm** (vedi fig.18) che, collegate in **parallelo**, vi daranno un valore di **75 ohm** che risulta identico al valore della **impedenza** del **cavo coassiale** per **TV**.

Il segnale **RF** presente ai capi delle resistenze, verrà raddrizzato dal diodo **DS1** che è un diodo **schottky** tipo **HP.5082** o **1N.5711** e la tensione ottenuta verrà poi livellata dai condensatori **C1-C2-C3-C4** ed infine misurata con un **tester**.

Per la realizzazione pratica di questa sonda potete far riferimento al disegno pratico visibile in fig.19.

Leggendo sul **tester** collegato alla **sonda di carico** il valore della tensione fornita dal **VCO**, potete calcolare il valore della **potenza** erogata utilizzando la formula:

$$\text{Watt} = (\text{volt} \times \text{volt}) : (\text{ohm} + \text{ohm})$$

Quindi se nel **tester** leggete una tensione di **7 volt**, il vostro **VCO** eroga una **potenza RF** di:

$$(7 \times 7) : (75 + 75) = 0,32 \text{ watt}$$

In pratica il valore della **potenza** erogata risulterà leggermente **maggiore**, perchè nel calcolo non abbiamo tenuto presente la **caduta di tensione** di circa **0,4-0,5 volt** del diodo raddrizzatore posto nella **sonda di carico**.

### TARATURA dei COMPENSATORI del VCO

Collegata la **sonda di carico** all'uscita del **VCO**, come prima operazione dovete scegliere su quale **fre-**

**quenza** desiderate trasmettere e per ottenerla dovete agire sulla **levetta** dei due commutatori **A-B**.

Per semplificare la nostra descrizione, supponiamo decidiate di trasmettere sulla frequenza di **95.550 KHz**. Già sapete che:

il **modulo A** va impostato sul **peso 94** (95 - 1)  
il **modulo B** va impostato sul **peso 43** (44 - 1)

Per ottenere un **peso** di **94**, dovete spostare le **levette** del deviatore **A** (vedi **S2**) verso l'alto come evidenziato in fig.15.

Per ottenere un **peso** di **43**, dovete spostare le **levette** del deviatore **B** (vedi **S1**) verso l'alto come evidenziato sempre in fig.15.

La **prima** operazione da effettuare per la **taratura** sarà quella di ruotare il **perno** del compensatore **C1** a circa **metà corsa** e per rilevare questa posi-

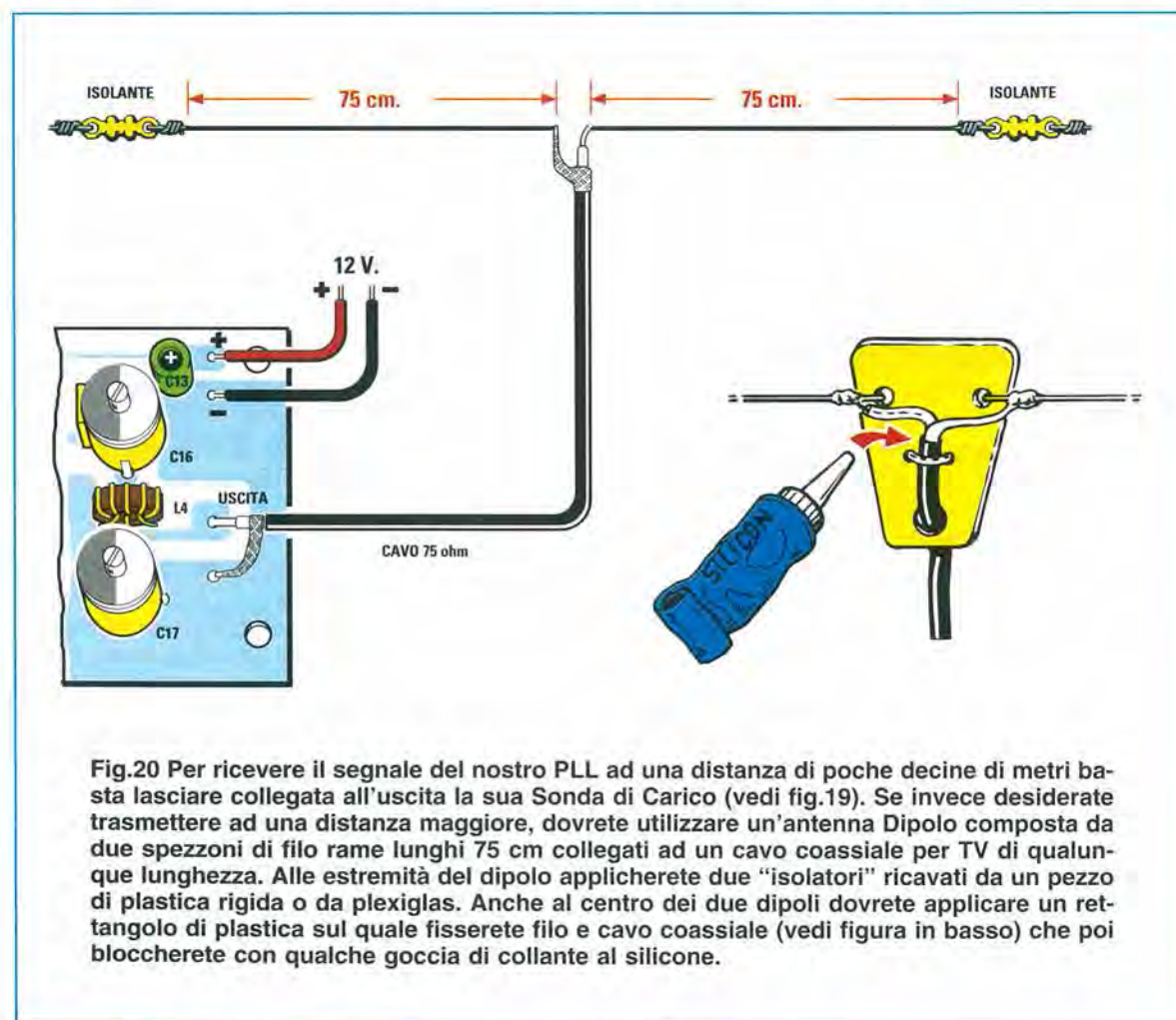


Fig.20 Per ricevere il segnale del nostro PLL ad una distanza di poche decine di metri basta lasciare collegata all'uscita la sua Sonda di Carico (vedi fig.19). Se invece desiderate trasmettere ad una distanza maggiore, dovete utilizzare un'antenna Dipolo composta da due spezzoni di filo rame lunghi 75 cm collegati ad un cavo coassiale per TV di qualunque lunghezza. Alle estremità del dipolo applicherete due "isolatori" ricavati da un pezzo di plastica rigida o da plexiglas. Anche al centro dei due dipoli dovete applicare un rettangolo di plastica sul quale fisserete filo e cavo coassiale (vedi figura in basso) che poi bloccherete con qualche goccia di collante al silicone.

zione basta guardare dall'alto in quale posizione si porta la **lamella a mezzaluna** del compensatore.

A questo punto potete alimentare il circuito; dovrete vedere **accendersi** il led **DL1** di aggancio a conferma che il **VCO** eroga in uscita la corretta **frequenza** programmata.

Se il diodo led **non** dovesse accendersi, dovrete ruotare **leggermente** il compensatore **C1** fino a quando non lo vedrete accendersi.

Per una corretta taratura potrete anche misurare, tramite un **tester**, la tensione **continua** presente su **TP1** e ruotare sempre il compensatore **C1** in modo da leggere una tensione di circa **2-3 volt**.

Procedendo nella **taratura** dovete ruotare il **perno** del compensatore **C12** fino a far deviare verso il suo massimo la **lancetta** del **tester** collegato alla **sonda di carico** (vedi fig.19).

Non preoccupatevi se inizialmente leggerete una **tensione** di soli **2-3 volt**, dato che **non** avete ancora **tarato** i compensatori **C16-C17**.

Non si può escludere che la **tensione** misurata dal **tester** risulti maggiore di **6 volt**, perchè può verificarsi **casualmente** che i due compensatori **C16-C17** risultino già ruotati sul valore richiesto.

La successiva operazione sarà quella di ruotare il **perno** del compensatore **C16** fino a trovare la posizione che consentirà di ottenere in uscita la **massima tensione**.

Dovete quindi ruotare il **perno** del compensatore **C17** fino a trovare la posizione che permetterà di ottenere in uscita sempre la massima **tensione** di circa **7 volt**.

Come ultima operazione **ritoccate** nuovamente, nell'ordine che indichiamo, i perni dei compensatori **C12-C16-C17** per vedere se si riesce ad ottenere in **uscita** qualche **millivolt** in più.

Per la **taratura** sarebbe consigliabile utilizzare un piccolo cacciavite provvisto di manico in **plastica** perchè se questo fosse di **metallo**, toccandolo andreste ad aggiungere una **capacità parassita** che falserebbe la taratura.

Lasciando la **sonda di carico** inserita nell'uscita del **VCO** potrete controllare, con un qualsiasi **ricevitore** in **FM**, se sulla frequenza di **95,55 MHz** si capta il segnale che potete **modulare** con un segnale di **BF**.

A taratura **ultimata** dovrete **scollegare** dall'uscita del **VCO** la **sonda di carico** e in sua sostituzione collegare un **dipolo** visibile in fig.20.

**Nota:** non è consigliabile far funzionare il **VCO** senza che alla sua uscita risulti collegata la **sonda di carico** oppure il **dipolo** irradiante di fig.20.

## IL DIPOLO TRASMITTENTE

Per **irradiare** il segnale generato dal trasmettitore ad una discreta distanza, occorre collegare alla estremità del **cavo coassiale** per **TV** un **dipolo** composto da **due bracci** di filo di rame lunghi **75 cm** come evidenziato in fig.20.

Al centro dei due bracci dovete applicare il **cavo coassiale** utilizzato negli impianti **TV**.

La lunghezza del cavo non è critica, quindi potete servirvi di spezzoni lunghi da **pochi metri** fino ad arrivare anche a **40-50 metri**.

## COSTO DI REALIZZAZIONE

Costo di tutti i componenti necessari per realizzare lo stadio **VCO** siglato **LX.1603** compresi circuito stampato, **fet** e **transistor**, **compensatori** e **nuclei toroidali** e filo di rame per l'avvolgimento, una presa **TV** da pannello e una volante per il cavo coassiale d'uscita, più un'**aletta** di raffreddamento per il transistor **TR2** (vedi figg.10-13)

**Euro 23,00**

Costo di tutti i componenti necessari per realizzare lo stadio **PLL** siglato **LX.1604** compresi circuito stampato, tutti gli **integrati** completi di zoccolo, più il **quarzo** da **3,2 MHz** e i quattro **mini dip-switch** necessari per il **moduli A-B** (vedi figg.10-14)

**Euro 23,00**

Costo di tutti i componenti necessari per realizzare la **Sonda di Carico** siglata **LX.5037/B** completa di circuito stampato (vedi figg.18-19)

**Euro 2,00**

Costo del solo **circuito stampato LX.1603**

**Euro 4,00**

Costo del solo **circuito stampato LX.1604**

**Euro 8,50**

Tutti i prezzi sono già comprensivi di **IVA** ma non delle **spese postali** di spedizione a domicilio.

## UN SIMPATICO Gadget con 10 diodi LED

Sig. Marco Eusebi - CASERTA

Utilizzando un NE.555 e un C/Mos 4017 più 10 diodi led ho realizzato questo circuito che utilizzo spesso per giocare con i miei amici.

Ad ogni diodo led ho assegnato un valore di 5-10-15-20-25-30-40-50-60-80 e ogni giocatore preme per 3 volte consecutive il pulsante P1: facendo la somma dei 3 tiri, chi raggiunge il punteggio maggiore vince il premio messo in palio.

Il funzionamento di questo circuito può essere così riassunto.

Ogni volta che si preme il pulsante P1 per circa 2-3 secondi e poi lo si rilascia, il condensatore elettrolitico C1 da 100 microfarad si carica e l'integrato NE.555 (vedi IC1) inizia ad oscillare fornendo sul piedino d'uscita 3 un treno di onde quadre che all'inizio ha una frequenza costante, poi più il condensatore elettrolitico C1 si scarica, più la frequenza tende a diminuire fino a bloccarsi quando il condensatore elettrolitico si è completamente scaricato.

La frequenza generata dal NE.555 viene applicata sul piedino 14 dell'integrato C/Mos 4017 che è un contatore con 10 uscite sequenziali, ognuna delle quali alimenterà un diodo led.

Poiché la frequenza che fa accendere i diodi led rallenta progressivamente man mano che il condensatore elettrolitico tende a scaricarsi, consiglio di attendere qualche secondo dopo l'accensione



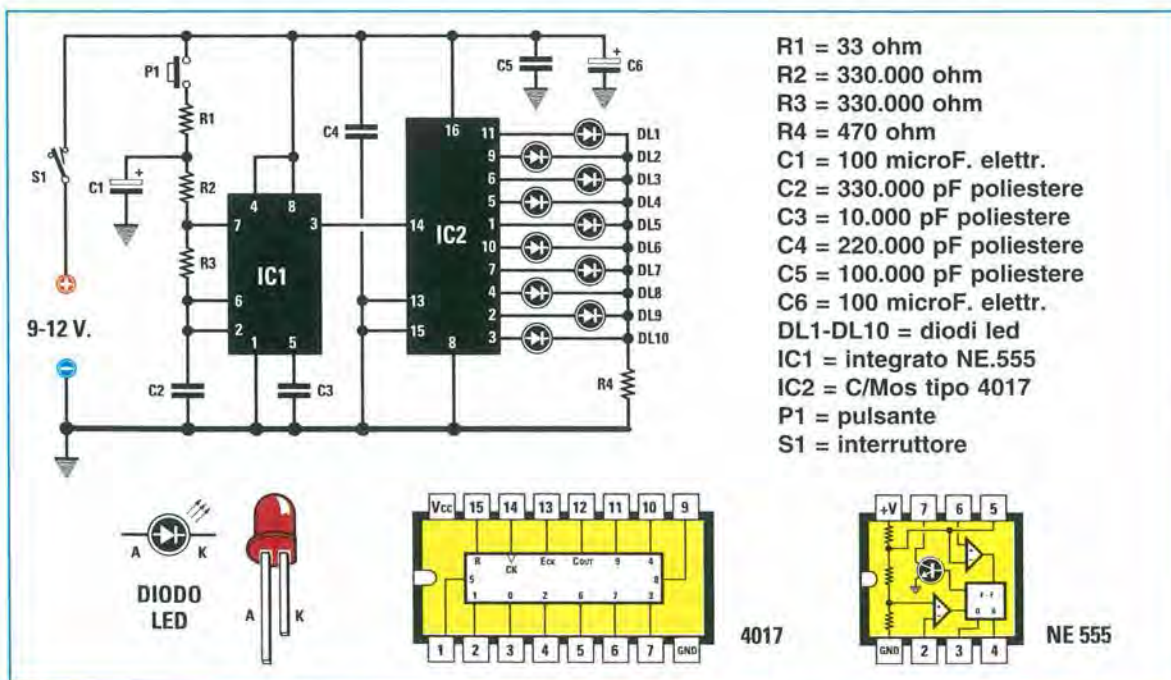
## PROGETTI in SINTONIA

dell'ultimo diodo led perchè dall'NE.555 può ancora uscire un impulso ritardatario in grado di far spostare l'accensione anche di 1-2 diodi led.

Tutto il circuito può essere alimentato da una pila da 9 volt oppure da un alimentatore stabilizzato che fornisca in uscita 12 volt.

### NOTE REDAZIONALI

A chi alimenta il circuito con una tensione di 12 volt consigliamo di aumentare il valore della resistenza R4 portandola dagli attuali 470 ohm a 680 ohm.



Sig. Fontana Alessandro - Novi Ligure (AL)

Avendo necessità di collaudare velocemente dei circuiti **amplificatori di BF**, mi sono ricordato che moltissimi anni fa esisteva un circuito chiamato **Signal Tracer**, che in pratica non era altro che un semplice **Generatore di BF** che forniva in uscita un'unica frequenza acustica perfettamente sinusoidale.

Disponendo di transistor **npn** tipo **BC.109-BC.108**, ho cercato di realizzare diversi oscillatori **RC** che potessero fornire in uscita una frequenza acustica di circa **500 Hertz**.

Dopo diversi tentativi sono riuscito a realizzare lo schema che allego e che ho alimentato con una semplice pila da **9 volt**.

Coloro che volessero variare la frequenza generata dovranno solo sostituire i **3** condensatori indicati **Cx** e le **2** resistenze indicate **Rx**.

La formula da utilizzare per conoscere la frequenza in **Hertz** è la seguente:

$$\text{Hertz} = 39.900 : (\text{Cx} \times \text{Rx})$$

Vi ricordo che il valore dei condensatori **Cx** deve

essere espresso in **nanofarad** e quello delle resistenze **Rx** in **kiloohm**.

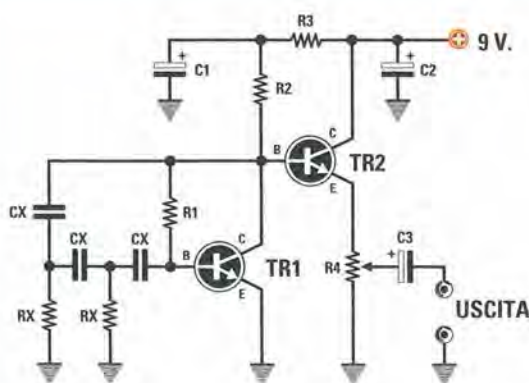
Poichè nel mio circuito ho utilizzato per i condensatori **Cx** delle capacità di **33.000 pF**, equivalenti a **33 nanofarad**, e per le resistenze **Rx** dei valori da **2.700 ohm**, equivalenti a **2,7 kiloohm**, la frequenza che otterrà da questo oscillatore si aggira intorno ai:

$$39.900 : (33 \times 2,7) = 447,8 \text{ Hertz}$$

#### NOTE REDAZIONALI

*Sappiamo che il circuito da Lei realizzato funziona perfettamente, quindi chi volesse realizzare un semplice **Generatore di BF** utilizzando **2** soli transistor **npn** di qualsiasi tipo, potrà farlo.*

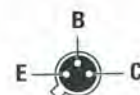
*A chi volesse realizzare un semplice **Generatore BF** completo di **circuito stampato** già inciso e anche di un **mobile** plastico completo di **pannello frontale** forato e serigrafato, consigliamo di andare a **pag.18** della nostra rivista **N.208** dove abbiamo presentato un identico **Generatore BF** che utilizza **1 transistor ed 1 operazionale**.*



#### ELENCO COMPONENTI

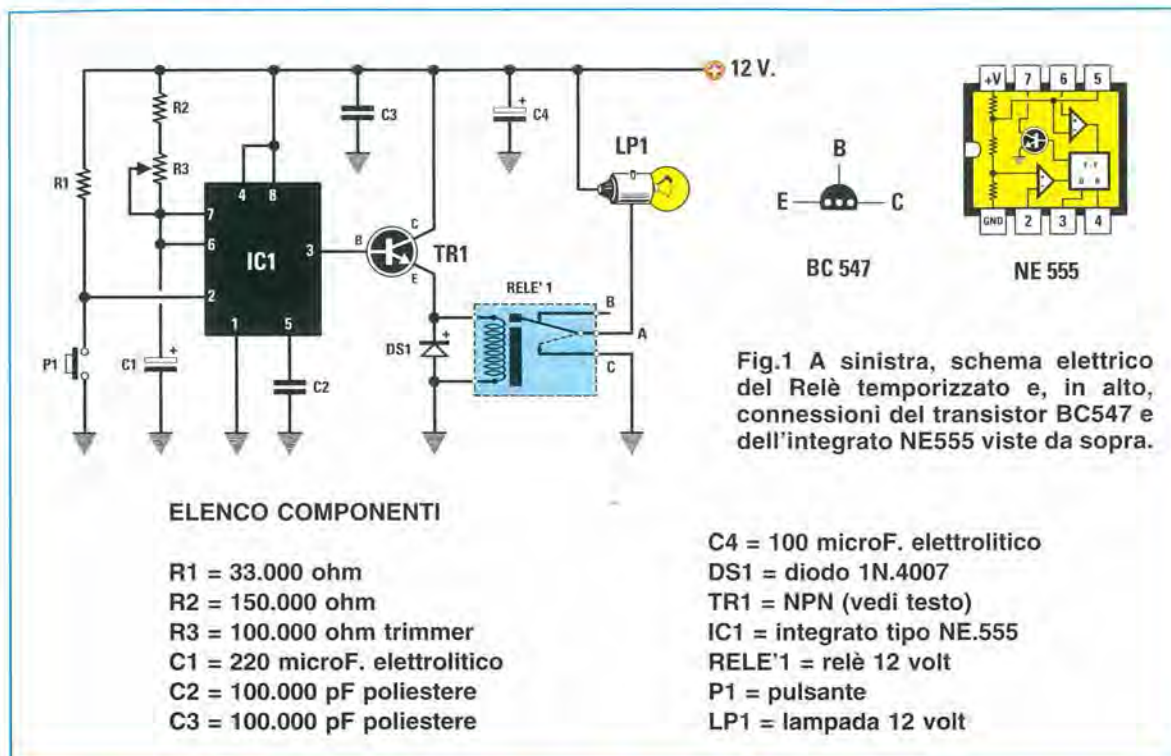
- RX = vedi testo
- R1 = 1,5 megaohm
- R2 = 4.700 ohm
- R3 = 100 ohm
- R4 = 1.000 ohm trimmer
- CX = vedi testo
- C1 = 47 microF. elettr.
- C2 = 47 microF. elettr.
- C3 = 10 microF. elettr.
- TR1 = NPN tipo BC.109
- TR2 = NPN tipo BC.109

Fig.1 Qui sopra, schema elettrico del Generatore di BF ed elenco completo dei componenti. Di lato, connessioni del transistor BC108-BC109 viste da sotto.



BC 108 - BC 109

Sig. Maccani Alberto - PADOVA



Lo schema che vi propongo non è molto originale, ma, come noterete, è la soluzione più semplice per tenere eccitato un relè da un minimo di **30 secondi** fino ad un massimo di **60 secondi** dopo aver premuto il pulsante **P1**.

A cosa possa servire questo circuito non ne ho la più pallida idea, quindi se volete indicare qualche uso pratico vi autorizzo a farlo.

Come potete vedere, il circuito utilizza un comune integrato tipo **NE.555** che serve a pilotare la Base di un transistor **npn** di qualsiasi tipo che, a sua volta, eccita un relè da **12 volt**.

Ho precisato che in questo circuito si può inserire qualsiasi tipo di transistor perchè, avendo a disposizione dei:

**BC547-BC318-BC118-BC137-BC172-BC237**

li ho provati tutti ed il circuito ha sempre funzionato senza problemi.

Per variare il tempo di eccitazione del relè, basta ruotare il cursore del trimmer siglato **R3** collegato tra la resistenza **R2** e i piedini **6-7** dell'**NE.555**.

**NOTE REDAZIONALI**

*Il compito che ci ha lasciato l'Autore di indicare un possibile utilizzo di questo circuito non è semplice.*

*Il primo uso che ci è venuto in mente per questo progetto è quello di luce di **cortesia** da **auto**, ma questo accessorio è già presente in ogni vettura.*

*Questo temporizzatore potrebbe anche servire per tenere in funzione, per un tempo prefissato, la **sirena** di un **antifurto**, oppure per alimentare un **ventilatore** che tolga il fumo dagli ambienti domestici.*

*Potrebbe essere utilizzato come temporizzatore per luce scala, con la sola avvertenza di tenere scollegato da **massa** il terminale **C** del relè e di collegare ai terminali **A-C** la lampadina alimentata a **230 volt**.*

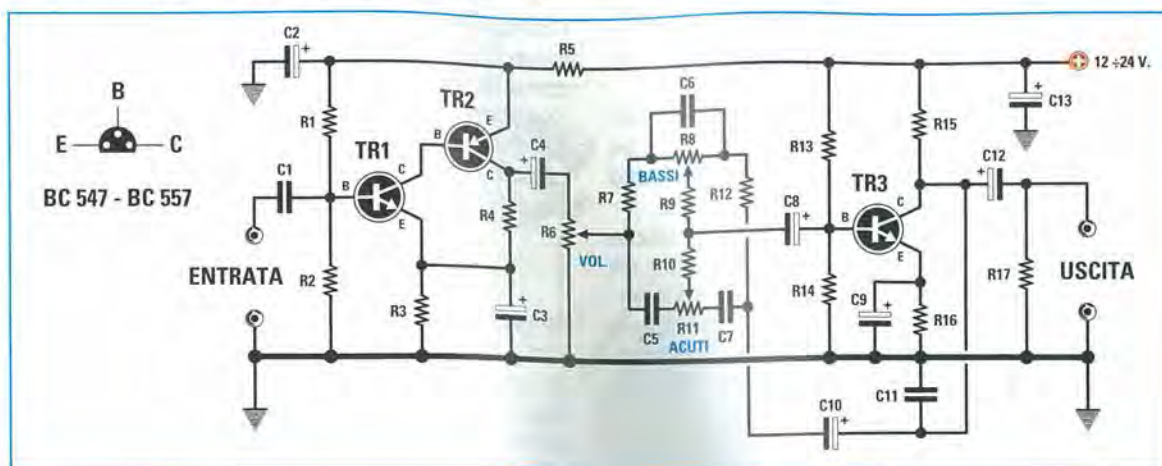
*Per aumentare i **tempi** di eccitazione basta incrementare la capacità del condensatore elettrolitico **C1** portandola a **470** o a **1.000 microfarad**.*

*Tenendo scollegati i contatti **B-A-C** del relè dalla tensione continua dei **12 volt**, si possono collegare anche a qualsiasi apparecchiatura che funzioni in **continua** o in **alternata** e con tensioni che vadano da **12** fino a **230 volt**.*



## STADIO PREAMPLIFICATORE provvisto di controllo di TONO con soli 3 TRANSISTOR

Sig. Bentivoglio Jacopo - Cerveteri (Roma)



R1 = 1,2 megaohm

R2 = 680.000 ohm

R3 = 1.000 ohm

R4 = 1.000 ohm

R5 = 1.000 ohm

R6 = 10.000 ohm pot. log.

R7 = 4.700 ohm

R8 = 100.000 ohm pot. lin.

R9 = 39.000 ohm

R10 = 5.600 ohm

R11 = 100.000 ohm pot. lin.

R12 = 4.700 ohm

R13 = 220.000 ohm

R14 = 47.000 ohm

R15 = 4.700 ohm

R16 = 1.000 ohm

R17 = 100.000 ohm

C1 = 1 microF. poliestere

C2 = 10 microF. elett.

C3 = 470 microF. elett.

C4 = 100 microF. elett.

C5 = 2.200 pF poliestere

C6 = 39.000 pF poliestere

C7 = 2.200 pF poliestere

C8 = 22 microF. elett.

C9 = 47 microF. elett.

C10 = 22 microF. elett.

C11 = 1.000 pF poliestere

C12 = 22 microF. elett.

C13 = 47 microF. elett.

TR1 = NPN tipo BC.547

TR2 = PNP tipo BC.557

TR3 = NPN tipo BC.547

Vi mando lo schema di un **preamplificatore BF** completo di **controlli di tono**, che io stesso ho realizzato utilizzando soltanto 3 comuni transistor.

Anche se nel mio circuito ho utilizzato per i transistor **TR1-TR3** degli **npn** tipo **BC.547** e per **TR2** un **pnp** tipo **BC.557**, posso assicurare che il circuito **non** è critico, quindi potrete servirvi anche di qualsiasi altro tipo di transistor.

Questo circuito si può alimentare con una tensione che non sia **minore** di **9 volt** nè **maggiore** di **25 volt**.

Come potete notare, i due transistor **TR1 npn** e **TR2 pnp** sono direttamente collegati tra loro, e il segnale preamplificato viene prelevato dal Collettore del transistor **TR2** per essere applicato al potenziometro di **Volume** siglato **R6**.

Dal cursore di questo potenziometro viene prelevato il segnale di **BF**, poi applicato agli altri due potenziometri da **100.000 ohm** che utilizzo per i **controlli di tono**.

Questo circuito di **controllo di tono** è un classico **Baxandall**, che permette di ottenere una regola-

zione sia sui **bassi** che sugli **acuti** di **+/- 12 dB**.

Il potenziometro **R8** regola le **note basse**.

Il potenziometro **R11** regola le **note acute**.

### NOTE REDAZIONALI

*Un rapido controllo allo schema ci ha permesso di stabilire che funzionerà senza problemi anche se si utilizzano transistor diversi da quelli indicati dall'Autore.*

*Noi vogliamo completare la descrizione dicendo che questo preamplificatore deve essere necessariamente racchiuso entro un piccolo **contenitore metallico** per evitare **ronzii** di alternata.*

*Se **non** si riesce a reperire una piccola scatola metallica, non dimenticate di collegare, con un corto spezzone di filo di rame, il **corpo metallico** dei **3 potenziometri** alla **massa** del circuito.*

*Anche per i collegamenti d'**ingresso** e d'**uscita** e quelli dei **potenziometri** si dovranno sempre utilizzare dei **cavetti schermati**, non dimenticando di collegare la loro **calza** di schermo a **massa**.*

Sig. Dante Maffei - TERNI

Nei mercatini e nelle Fiere di Elettronica trovo sempre, a prezzi irrisori, **schede** piene di componenti **SMD**.

Quando ho provato a toglierli uno ad uno dal circuito stampato tramite un minuscolo saldatore, ho constatato che si trattava di una impresa veramente ardua, tanto che ero deciso a gettare via tutto.

Un tecnico che lavora in una impresa che utilizza gli **SMD** mi ha spiegato come fare per togliere da un qualsiasi circuito stampato le **migliaia** di componenti presenti e, avendo constatato che il suo metodo **funziona**, mi sento in dovere di comunicarlo perchè, attraverso la vostra rubrica Progetti in Sintonia, lo divulghiate presso i vostri lettori.

Il sistema, tanto semplice quanto efficace, consiste nel prendere una **padella** abbastanza ampia da poter contenere il circuito stampato e nell'adagiarvelo sul fondo rivolgendo tutti i componenti in **SMD** verso il basso.

All'interno della **padella** va versato dell'**olio di semi** fino a coprire tutto il circuito stampato.

La padella va posta poi su un **fornello** e, quando l'olio inizierà a surriscaldarsi, tutti i componenti cadranno sul fondo. A questo punto basterà togliere l'olio che potrà essere riutilizzato più volte.

Tutti i componenti **SMD** andranno poi inseriti in un piccolo vasetto contenente trielina, alcool o un altro solvente, per eliminare ogni residuo di olio.

I componenti così trattati non si deformano e non subiscono nessuna alterazione, quindi funzionano come se fossero **nuovi** di zecca.

Consiglio di utilizzare dell'**olio di semi** perchè non genera nessun **odore sgradevole**.

La prima volta che ho eseguito questa operazione, mia moglie credeva stessi friggendo delle patatine.

### NOTE REDAZIONALI

*Ringraziamo il Sig. Maffei per averci fatto sapere come dissaldare velocemente i componenti SMD da una scheda.*

*Dopo aver letto la sua lettera, abbiamo eseguito una **prova** su una vecchia scheda e siamo effettivamente riusciti a recuperare in **pochi minuti** tutte le resistenze, condensatori, transistor, diodi e integrati **SMD** montati su essa.*

*Ricordate che non vedrete mai bollire l'olio anche se raggiungerà una **temperatura** di **220°-250°** centigradi. Poichè i componenti quando si dissaldano lasciano cadere sul fondo della padella dello **stagno** e del **piombo**, sarà vostra cura pulirla accuratamente qualora desideriate riutilizzarla per la cottura di cibi.*

*La migliore soluzione rimane comunque quella di acquistare una **padella economica** da utilizzare esclusivamente per dissaldare i componenti in **SMD**.*

## NEprom: un programma per duplicare e programmare le Eprom

Comunichiamo a tutti i nostri lettori che è già disponibile nel nostro sito Internet

[www.nuovaelettronica.it](http://www.nuovaelettronica.it)

alla voce **Rubriche – Download**, l'aggiornamento al file **NEprom.exe** per programmare le Eprom con il programmatore-duplicatore **LX.1574-LX.1575**, che abbiamo presentato sulla rivista **N.219**.



Con questa release abbiamo risolto i problemi di programmazione delle sole **Eprom 27128**, che alcuni lettori avevano riscontrato in seguito all'utilizzo del programma con il sistema operativo **Windows XP**.

Per aggiornare il programma, scaricate il file dal nostro sito e sostituitelo a quello già installato nel vostro hard-disk.

Cogliamo inoltre l'occasione per chiarire che quando abbiamo presentato il programma **NEprom** per duplicare e programmare le Eprom, non abbiamo ritenuto necessario parlare del menu **Credit**. Poiché parecchi lettori ci hanno scritto per avere spiegazioni in merito, desideriamo precisare che questo comando consente di visualizzare, come si vede nella figura a fianco, il nome del **Sig. Talino Tribuzio**, che ci ha fornito il **sorgente**, da noi modificato per adattarlo al nostro **duplicatore-programmatore** di **Eprom LX.1574-1575**.

# TELEFONATECI per ricevere i kits, i circuiti stampati e tutti i componenti di **ELETRONICA**

NUOVA

SEGRETERIA TELEFONICA:

**0542-641490**



TELEFAX:

**0542-641919**

**Nota** = Per informazioni relative alle spedizioni, prezzi o disponibilità di kits, ecc., potete telefonare tutti i giorni **escluso** il sabato dalle ore **10** alle **12** al numero **0542-641490**.

Non facciamo **consulenza tecnica**. Per questo servizio dovete rivolgervi alla rivista **Nuova ELETRONICA**, tutti i giorni **escluso** il sabato dalle ore **17,30** alle **19,00**.



**HELTRON via dell'INDUSTRIA n.4 - 40026 IMOLA (Bologna)**  
**Distributore Nazionale e per l'ESTERO di Nuova Elettronica**

Se nella vostra città non sono presenti Concessionari di Nuova Elettronica e quindi non riuscite a procurarvi i nostri kits, potrete telefonare tutti i giorni, compresi Sabato, Domenica, i giorni festivi ed anche di notte, a **qualsiasi ora** e la nostra segreteria telefonica provvederà a memorizzare il vostro ordine.

Se il servizio postale sarà efficiente, nel giro di pochi giorni il pacco vi verrà recapitato direttamente a casa dal postino, con il supplemento delle sole spese postali.

**Effettuare un ordine è molto semplice:**

**Prima di comporre il numero** annotate su un foglio di carta tutto ciò che dovete ordinare, cioè la sigla del kit, del circuito stampato, il tipo di integrato o qualsiasi altro tipo di componente e la quantità.

Dopo aver composto il numero telefonico, udrete tre squilli ed il seguente testo registrato su nastro:

*"Servizio celere per la spedizione di kit e componenti elettronici. Dettate il vostro **completo** indirizzo e il vostro **numero telefonico** per potervi chiamare nel caso il messaggio non risultasse comprensibile. Iniziate a parlare dopo il trillo acustico che tra poco ascolterete. Dopo questo trillo avete a disposizione 3 minuti per il vostro messaggio."*

Se avete già effettuato degli ordini, nella **distinta** presente all'interno di ogni pacco troverete il vostro **Codice Cliente** composto da **due lettere** ed un numero di **cinque cifre**.

**Questo** numero di Codice è il vostro **numero personale** memorizzato nel computer. Quando ci inoltrere un ordine, sarà sufficiente che indichiate il vostro **cognome** ed il vostro **codice personale**.

**Così** il computer individuerà automaticamente la vostra via, il numero civico, la città ed il relativo CAP.

**Non dimenticate** di indicare oltre al **cognome** le **due lettere** che precedono il numero. Se menzionate solo quest'ultimo, ad esempio **10991**, poiché vi sono tanti altri lettori contraddistinti da tale numero, il computer non potrà individuarvi.

Precisando **AO10991**, il computer ricercherà il lettore **10991** della provincia di **Aosta**, precisando invece **MT10991**, il computer ricercherà il lettore **10991** della provincia di **Matera**.

**Se siete abbonati** il computer provvederà automaticamente a inserire lo sconto riservato a tutti gli abbonati alla rivista **Nuova Elettronica**.

# 5 "CLASSICI" di Nuova Elettronica in CD-Rom per arricchire la vostra biblioteca multimediale



L'offerta include i CD-Rom:

**Imparare l'elettronica partendo da zero (CD-Rom 1)**

**Imparare l'elettronica partendo da zero (CD-Rom 2)**

**Le ANTENNE riceventi e trasmettenti**

**AUDIO handbook (CD-Rom 1)**

**AUDIO handbook (CD-Rom 2)**

accuratamente custoditi in un pratico cofanetto.

La configurazione richiesta per consultare i cinque CD-Rom è veramente minima. E' infatti sufficiente che il vostro computer abbia un processore Pentium 90, 16 Megabyte di RAM, una scheda video Super VGA, il display settato 800x600 (16 bit), un lettore CD-Rom 8x e un sistema operativo Windows 95 o superiore.

Per **ricevere** cofanetto e CD-Rom al prezzo speciale di soli **Euro 48,00** inviate un **vaglia** o un **assegno** o il **CCP** allegato a fine rivista a:

**NUOVA ELETTRONICA via Cracovia, 19 40139 Bologna ITALY**

o, se preferite, ordinateli al nostro sito Internet:

**WWW.NUOVAELETTRONICA.IT**

dove è possibile effettuare il pagamento anche con **carta di credito**.

**Nota:** dal costo sono **ESCLUSE** le sole spese di spedizione.